

Digital von der Produktion bis zur Speisenlogistik

Abfüllen und Verdeckeln – digital und prozesssicher

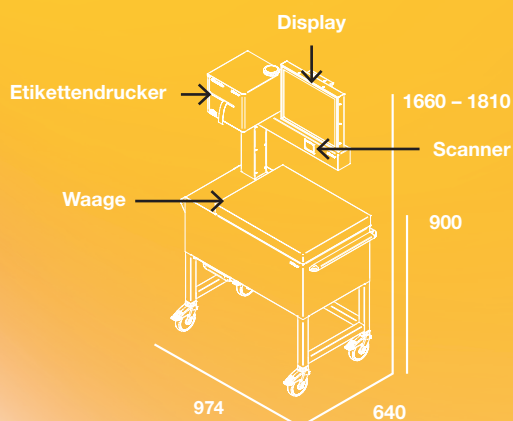
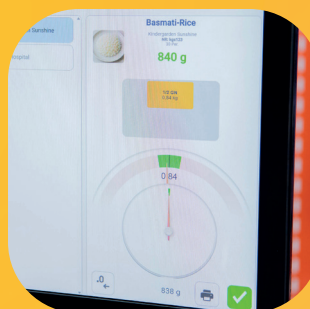
Rieber digitalisiert nicht nur die Speisenlogistik, sondern beginnt bereits in der Produktion beim Abfüllen und Verdeckeln. Durch die Anbindung an Warenwirtschaftssysteme werden alle Schritte nahtlos integriert und digital gesteuert. Jeder GN-Behälter erhält über den QR-Code alle relevanten Informationen, die mit der Speise und dem Prozess verknüpft sind – für maximale Transparenz, Effizienz und Rückverfolgbarkeit bis auf den Teller.



GNfillstation

Exaktes Abfüllen mit System

Die GN fillstation macht die Speisenproduktion effizient und fehlerfrei. Sie importiert den Abfüllplan aus dem Warenwirtschaftssystem und es kann dank integrierter Waage grammgenau abgefüllt werden. Per QR-Code werden GN-Behälter & Deckel und Speiseinformationen verknüpft – für lückenlose Nachverfolgung und höchste Prozesssicherheit.

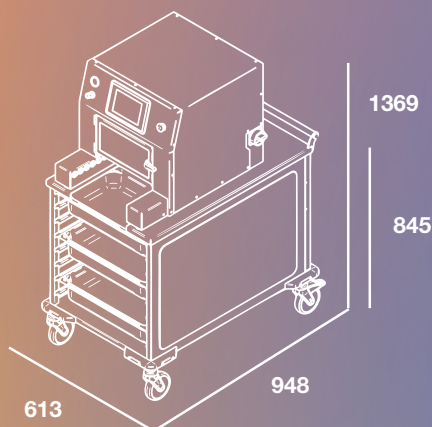


- Direkte Anbindung an Warenwirtschaftssysteme
- Automatischer Import von Abfüllplänen
- Integrierte Waage für exakte Portionsmengen
- QR-Code-Verknüpfung für Rückverfolgbarkeit
- Lückenlose Datenbasis für Kommissionierung & Logistik
- Optional mit Anbindung an automatische Dosieranlagen

GNcoverstation

Automatisch & sicher verdeckeln

Die GN coverstation verschließt Behälter automatisch – ohne händisches Aufdrücken. Ob wasserdichter Steck- oder vaculid®-Deckel, beide werden sauber, prozesssicher und auf Wunsch mit Teil- oder Vollvakuum verschlossen. Optional kann eine Schutzgasatmosphäre erzeugt werden – für längere Haltbarkeit und maximale Speisensicherheit. Die Maschine lässt sich flexibel in Ihren Produktionsprozess integrieren, auch am Band.



Funktionen:



close

0 % vacuum



modified atmosphere

40 % vacuum



vacuum

100 % vacuum

- Vollautomatisches Verschließen von GN-Behältern
- 100 % schwappsicherer Transport
- Kompatibel mit wasserdichtem Steckdeckel und vaculid®
- Keine manuelles Aufdrücken notwendig
- Optional: Schutzgasatmosphäre für längere Haltbarkeit
- Maximale Prozesssicherheit und Hygiene

Sicher. Schnell. Digital

Mit der GN fillstation und GN coverstation beginnt digitale Speisensicherheit bereits bei der Abfüllung – vernetzt, rückverfolgbar und prozesssicher in jedem GN.

Interested?
Contact us!



Website

