



Systeme de chariots à banquet

- Les chariots à banquet pour plats chauds. → Pour le maintien au chaud des plats, avec circulation d'air
- Les chariots à banquet pour plats froids. → Pour le maintien au frais des plats, avec circulation d'air
- Pour la restauration de chaîne



Respecter le mode d'emploi
Traduction de la notice d'utilisation originale

TÉLÉCHARGEMENT : MODES D'EMPLOI

Code QR plaque signalétique



FR

Dernière mise à jour : 2020-07-24

Rieber

The mobile kitchen company

Rieber Professional. Nos solutions vous garantissent la qualité, la sécurité et surtout l'efficacité énergétique et la rentabilité.

Table des matières

1	Liste de révisions	4
2	Observations importantes	4
2.1	Emploi de la notice d'utilisation	4
2.2	Conventions de mise en forme	5
2.3	Présentation des consignes de sécurité	5
3	Consignes de sécurité générales	6
3.1	Comportements de base	6
3.2	Concernant l'utilisation des appareils électriques	6
3.3	Obligations de l'exploitant	7
3.4	Qualification du personnel	8
3.5	Mise à disposition des équipements de sécurité	9
3.6	Consignes de sécurité spécifiques à l'appareil	9
3.6.1	Dispositifs de contrôle et de sécurité	9
3.6.2	Risque de brûlures provoquées par des surfaces brûlantes	9
3.6.3	Danger d'électrocution	10
3.6.4	Risques inhérents au transport, ainsi qu'à l'absence de stabilité	10
3.6.5	Avertissements concernant l'utilisation d'appareils par des enfants	10
3.6.6	Risques liés à l'enfermement et danger d'étouffement	10
3.7	Réglementations à respecter	11
3.8	Comportement à adopter en cas d'urgence	11
4	Destination du produit	12
4.1	Répondent de manière générale à une utilisation conforme	12
4.2	Dans la mesure du possible, vous devez prévenir toute utilisation incorrecte ou abusive	12
4.3	Utilisation conforme spécifique	13
4.3.1	Chariot à banquet pour plats chauds avec commande programmable	13
4.3.2	Chariot à banquet pour plats chauds avec commande à main	13
4.3.3	Chariot à banquet pour plats froids avec commande programmable	13
5	Description de l'appareil	14
5.1	Nomenclature	14
5.2	Caractéristiques techniques	15
5.3	Accessoires	16
6	Avant la première utilisation	17
6.1	Transport	17
6.1.1	Dommages dus au transport	17
6.1.2	Déballage	17
6.1.3	Éliminer le matériel d'emballage	17
6.1.4	Nettoyer l'appareil	18
6.2	Mise en service / remise en service	18

7	Usage	19
7.1	Consignes de sécurité relatives à l'usage	19
7.2	Remarques sur l'usage	20
7.3	Chariot à banquet avec réservoir d'eau pour plats chauds	21
7.4	Chariot à banquet sans réservoir d'eau pour plats chauds	22
7.5	Chariot à banquet pour plats froids avec commande programmable	23
8	Nettoyage, maintenance et entretien	24
8.1	Consignes de sécurité en matière de nettoyage, maintenance et entretien	24
8.1.1	Évitez les risques occasionnés par les pièces ou les zones chaudes	24
8.1.2	Prévenez les risques induits par l'électricité	24
8.1.3	Choisissez la bonne méthode de nettoyage	25
8.2	Vider le réservoir d'eau	25
8.3	Détartre l'appareil selon les besoins	26
8.4	Nettoyage/entretien des pièces en acier inoxydable	26
8.5	Nettoyage/entretien des pièces en plastique	27
8.6	Nettoyer le joint	27
8.7	Nettoyer les roues	27
8.8	Nettoyer les grilles d'aération sur l'appareil de maintien au frais	27
8.9	Dégivrer l'appareil pour le maintien au frais	28
8.10	Faire contrôler le niveau de liquide réfrigérant	28
8.11	Maintenir le produit au sec en état de service	28
9	Dysfonctionnements/SAV	29
10	Responsabilité et garantie	31
11	Extrait de la déclaration de conformité CE	31
12	Adresse de contact	32

1 Liste de révisions

Révision	Modification
2011-08-18	Première édition
2013-03-05	Note de bas de page BGV A3, extrait de la déclaration CE de conformité, adresse
2013-04-29	Caractéristiques techniques complémentaires
2014-11-14	Modification générale VDE, avertissement conformément à la recommandation CE
2016-06-23	Wasserbehälter entfällt; Generaländerung
2020-07-24	Schutzart, Technische Daten

2 Observations importantes

2.1 Emploi de la notice d'utilisation

Cette notice d'utilisation contient des informations importantes pour monter et utiliser cet appareil de façon sûre et correcte.



- Lisez impérativement la notice d'utilisation avant d'utiliser l'appareil pour la première fois.
- Conservez cette notice et transmettez-la au nouvel utilisateur si vous cédez l'appareil.

Nos clients ont souvent souhaité avoir une notice compacte pour remplacer les nombreuses notices relatives aux variantes de ce produit qui présentent des fonctions similaires.

Si vous remarquez une erreur ou un oubli, merci de bien vouloir nous en faire part immédiatement. Votre aide nous permettra de nous perfectionner encore davantage.

Vous pouvez inscrire vos remarques ici 😊

2.2 Conventions de mise en forme

... **Gras** : ... tout élément de texte important.

- Les énumérations sont présentées de la manière suivante.
- Les actions sont signalées par une flèche.
 - ▮ Le résultat d'une action est signalé ainsi.



Voir '...' pour indiquer un renvoi.



ATTENTION

Signale un dégât matériel possible, à l'exclusion des dommages corporels. Le non-respect de cet avertissement peut entraîner des dommages matériels.



Conseil d'utilisation

- Mention ou conseil utile

2.3 Présentation des consignes de sécurité

Les mentions DANGER - AVERTISSEMENT - PRUDENCE spécifient le niveau de dangerosité d'une situation concrète pour l'intégrité physique. Vous pouvez éviter les blessures en respectant les règles de comportement indiquées.

Le triangle symbolise un « danger général ».



DANGER

Signale un **danger immédiat**.

Le non-respect de cet avertissement entraîne des **blessures graves ou la mort**.



AVERTISSEMENT

Signale une **situation potentiellement dangereuse**.

Le non-respect de cet avertissement **peut** entraîner des **blessures graves ou la mort**.



PRUDENCE

Signale une **situation potentiellement préjudiciable**.

Le non-respect de cet avertissement **peut** entraîner des **blessures légères**.

3 Consignes de sécurité générales

Ce chapitre informe des risques et dangers résiduels susceptibles de survenir dans le cadre d'une utilisation conforme de l'appareil. Les consignes de sécurité présentées ont un caractère général.

Les consignes de sécurité se rapportant à des situations ou à des actions précises sont spécifiées dans le cours de la notice avant la situation ou l'action en question.

Les informations comme les « Principes de comportement », « Obligations de l'exploitant », etc. renvoient uniquement au respect des exigences de toute manière réclamées par la loi, telle que le règlement sur les lieux de travail (ArbStättV) pour le droit allemand.

3.1 Comportements de base

Cet appareil est conforme à l'état de l'art actuel et aux réglementations en matière de sécurité. Néanmoins, certains dangers ne peuvent être exclus.

- N'utilisez cet appareil que s'il est en parfait état et respectez les instructions figurant dans la notice.
- Assurez-vous que l'appareil, quelle que soit son ancienneté, soit toujours intégré dans son environnement dans des conditions propres à garantir la sécurité.
- Ne procédez à aucune modification de l'appareil, ni à aucun aménagement.

3.2 Concernant l'utilisation des appareils électriques

Consignes de sécurité mentionnées dans la norme EN 60745-1 :

Poste de travail

- Gardez votre emplacement de travail propre et rangé. Le désordre et les défauts d'éclairage peuvent entraîner des accidents.
- Tenez les enfants et les personnes tierces à distance durant l'utilisation du produit.

Sécurité électrique

- La fiche mâle doit être adaptée à la prise. La fiche ne doit être modifiée d'aucune manière. N'utilisez pas d'adaptateur en association avec des appareils mis à la terre de protection. L'utilisation de fiches non modifiées et de prises adaptées réduit le risque de décharge électrique.
- Évitez tout contact corporel avec les surfaces mises à la terre telles que tuyaux, chauffages, fourneaux et réfrigérateurs. Le risque de décharge électrique est supérieur si votre corps est mis à la terre.
- Éloignez l'appareil de la pluie ou de l'humidité. Toute pénétration d'eau dans un appareil électrique accroît le risque de décharge électrique.
- Ne tirez jamais sur le câble pour débrancher la fiche de la prise électrique. Saisissez la fiche elle-même. Tenez le câble éloigné de la chaleur, de l'huile, des arêtes vives ou des pièces d'appareil en mouvement. Les câbles endommagés ou enchevêtrés augmentent le risque de décharge électrique.
- Si vous utilisez un appareil électrique en plein air, employez uniquement des rallonges électriques agréées pour l'extérieur. L'utilisation d'une rallonge appropriée pour l'extérieur réduit le risque de décharge électrique.
- Risque d'incendie en raison de l'accumulation de chaleur. Déroulez toujours le câble de l'enrouleur afin d'éviter toute accumulation de chaleur, voire un incendie. Le raccordement doit être protégé contre les projections d'eau. Il doit être en caoutchouc ou revêtu de caoutchouc.

Sécurité des personnes

- Soyez concentré, prêtez attention à ce que vous faites et soyez raisonnable dans l'utilisation de l'appareil électrique. N'utilisez pas l'appareil en cas de fatigue, ni sous l'influence de l'alcool, de médicaments ou de stupéfiants.
Un moment d'inattention lors de l'utilisation peut entraîner des blessures sérieuses.
- Évitez toute mise en service inopinée. Assurez-vous que le commutateur est bien en position « ARRÊT » avant de mettre la fiche dans la prise. Le fait de raccorder l'appareil au secteur lorsqu'il est en position « MARCHÉ » peut occasionner des accidents.

Diligence dans l'usage des appareils électriques

- N'utilisez jamais un appareil électrique dont le commutateur est défectueux. Un appareil électrique qui ne peut plus être mis en marche/arrêt représente un danger et doit être réparé.
- Entreposez les appareils électriques inutilisés hors de portée des enfants. L'appareil ne doit pas être utilisé par quiconque n'en étant pas familier ou n'ayant pas lu la présente notice. Les appareils électriques peuvent être dangereux lorsqu'ils sont utilisés par une personne inexpérimentée.
- Prenez soin de l'appareil. Vérifiez que les éléments mobiles fonctionnent parfaitement et qu'aucune pièce ne présente d'endommagement susceptible d'entraver le bon fonctionnement de l'appareil. Faites réparer les pièces endommagées avant de remettre l'appareil en marche. Bon nombre d'accidents sont dus à des appareils électriques mal entretenus.
- Utilisez l'appareil électrique, les accessoires, etc. conformément aux instructions de la présente notice et à l'usage prévu pour ce type spécifique d'appareil. Tenez compte des conditions de travail et de l'activité à exercer. L'utilisation d'appareils électriques à d'autres fins que celles prévues peut entraîner des situations dangereuses.

Service

- Confiez la réparation de l'appareil uniquement à du personnel qualifié et n'utilisez que des pièces de rechange d'origine. Vous garantirez ainsi la sécurité d'utilisation de l'appareil.

3.3 Obligations de l'exploitant

L'exploitant

L'exploitant est la personne qui exploite l'appareil elle-même à des fins professionnelles ou lucratives ou en cède l'utilisation/l'usage à un tiers et qui assume la responsabilité juridique de l'appareil au regard de la protection de l'utilisateur, du personnel ou de tiers pendant toute la durée de l'exploitation.

Obligations de l'exploitant

L'appareil est utilisé dans un cadre professionnel. L'exploitant de l'appareil est donc soumis aux obligations légales en matière de sécurité au travail.

Outre les instructions de sécurité figurant dans la présente notice, les consignes de sécurité, de prévention des accidents et de protection de l'environnement applicables au domaine d'utilisation de l'appareil doivent être respectées.

Il convient notamment de tenir compte des règles suivantes :

- L'exploitant doit s'informer des dispositions applicables en matière de sécurité au travail et procéder à une évaluation de la dangerosité afin de déterminer les dangers supplémentaires résultant des conditions de travail spécifiques sur le lieu d'exploitation de l'appareil. Il devra ensuite les mettre en œuvre sous la forme d'instructions de service pour l'exploitation de l'appareil.
- L'exploitant devra vérifier pendant toute la durée de service de l'appareil si les instructions de service rédigées par ses soins sont conformes à l'état de la réglementation et devra les adapter le cas échéant.
- Il devra définir clairement les différentes responsabilités des membres du personnel pour l'installation, l'utilisation, le dépannage, la maintenance et le nettoyage.

- L'exploitant doit veiller à ce que tous les collaborateurs qui ont affaire à l'appareil ont bien lu et assimilé la présente notice. Par ailleurs, il doit former le personnel et l'informer des dangers à échéances régulières.
- L'exploitant doit mettre les équipements de protection requis à la disposition du personnel et en imposer le port.

L'exploitant doit également veiller à ce que l'appareil soit toujours en parfait état de marche. Par conséquent,

- L'exploitant doit veiller à ce que les intervalles de maintenance décrits dans la présente notice soient respectés.
- L'exploitant doit faire contrôler régulièrement le bon fonctionnement et l'intégrité de tous les équipements de sécurité.
- L'exploitant doit veiller à ce que les raccordements de fluides soient appropriés.
- L'exploitant doit veiller à ce que les mesures de sécurité incombant au client soient bien mises en œuvre.

3.4 Qualification du personnel

La sécurité de l'exploitation requiert des compétences techniques et des qualifications personnelles appropriées.

- La responsabilité de l'**organisation revient au** « responsable de travail » (exploitant).
Conformément à la norme EN 50110-1, le responsable des travaux est une « personne désignée pour assumer la responsabilité immédiate de l'exécution des opérations. Cette responsabilité peut être transférée à d'autres personnes si nécessaire. [...] Le responsable des travaux doit informer toutes les personnes impliquées dans le travail de l'ensemble des dangers qui ne sont pas immédiatement identifiables.
- »Seules les « **personnes initiées** » au maniement et formées sont autorisées à exécuter les opérations. La formation et l'initiation doivent être réitérées et la compréhension des informations doit être contrôlée, le cas échéant sous la forme d'un examen.
- Seules les **personnes spécialisées** sont autorisées à effectuer des travaux de réparation.
Selon la norme CEI 60204-1, est considéré comme une personne spécialisée celui ou celle qui « de par sa formation professionnelle et son expérience, est apte à identifier les risques et à éviter les dangers potentiels ».
- Les travaux électriques doivent être confiés uniquement à des **électriciens spécialisés** formés et expérimentés, appelés couramment électriciens.
Les personnes initiées aux travaux électrotechniques ne peuvent intervenir que sous les instructions et le contrôle d'un électricien spécialisé.
- Les travaux sur le dispositif de refroidissement doivent être effectués uniquement par le personnel spécialisé autorisé à cet effet, comme un **frigoriste**.
- Pendant la période de garantie, seul le fabricant peut autoriser les travaux de réparation et/ou d'entretien. Sinon, la garantie risque d'être annulée.

3.5 Mise à disposition des équipements de sécurité

- Veuillez vous assurer que le personnel porte les équipements de sécurité requis pour chaque situation rencontrée.
- Portez des chaussures robustes pour éviter toute blessure.
- Portez des gants de protection pour éviter les brûlures au niveau des mains et des bras.

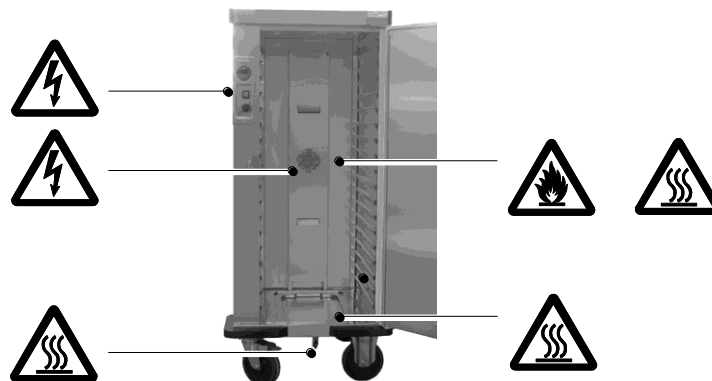
3.6 Consignes de sécurité spécifiques à l'appareil

Ce chapitre informe l'utilisateur des consignes de sécurité générales spécifiques à l'appareil. Les autres consignes de sécurité se rapportant à des situations ou à des actions précises sont spécifiées dans le cours de la notice avant la situation ou l'action en question.

3.6.1 Dispositifs de contrôle et de sécurité

- Cet appareil est équipé d'un coupe-circuit automatique. En cas de régulation défectueuse, l'appareil s'éteint automatiquement.
- Pour renforcer la sécurité, il est conseillé de placer un disjoncteur différentiel avec un courant de déclenchement de 30 mA en amont de l'appareil.

3.6.2 Risque de brûlures provoquées par des surfaces brûlantes



⚠ AVERTISSEMENT

Risque de brûlure des mains et des bras sur les surfaces chaudes dans la zone de l'élément chauffant.



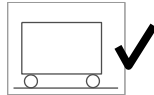
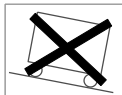
- Pour éviter de déclencher un incendie, utilisez uniquement des bacs gastronormes en matériau réfractaire ou incombustible.
- Portez des gants de protection.
- Veillez à ce que la porte reste fermée.
- Veillez à ce que les personnes non autorisées se tiennent éloignées.
- Veillez à ce que la grille d'aération ne soit jamais obstruée. Gardez les substances inflammables éloignées.

3.6.3 Danger d'électrocution

- **⚠ AVERTISSEMENT**
Danger d'électrocution. Éloignez l'appareil de la pluie ou de l'humidité. Toute pénétration d'eau dans un appareil électrique accroît le risque de décharge électrique. Le cas échéant, le cordon d'alimentation endommagé doit être remplacé par un électricien qualifié.
- **⚠ AVERTISSEMENT**
Posez les lignes électriques de manière à ne pas risquer de trébucher, d'arracher les câbles, etc.

3.6.4 Risques inhérents au transport, ainsi qu'à l'absence de stabilité

- **⚠ AVERTISSEMENT**
Danger d'électrocution. Avant chaque transport, le câble de raccordement électrique doit être débranché.
- **⚠ AVERTISSEMENT**
Ne tirez jamais sur l'appareil, poussez-le uniquement. Vous aurez ainsi une meilleure visibilité, ainsi qu'un accès direct aux roues à frein.
Gardez la porte fermée durant le transport et utilisez la poignée pour déplacer l'appareil. Portez des chaussures robustes pour éviter tout risque de blessure.
- **⚠ AVERTISSEMENT**
Empêchez tout déplacement accidentel de l'appareil afin de prévenir tout risque inutile. Actionnez les deux freins pour immobiliser l'appareil et l'empêcher de rouler inopinément. Garez-le toujours sur un sol plat.



- **ATTENTION**
Tenez compte de la hauteur de marche autorisée (maximum 4mm), sans quoi les roues pourraient être endommagées.

3.6.5 Avertissements concernant l'utilisation d'appareils par des enfants

- Cet appareil peut être utilisé par des enfants dès l'âge de 14 ans ou des personnes avec des capacités physiques, sensorielles ou mentales réduites, ainsi que des personnes qui manquent d'expérience et/ou de connaissances, du moment qu'elles sont encadrées ou ont reçu des instructions concernant l'utilisation de l'appareil en toute sécurité et qu'elles comprennent les risques encourus.
- Les enfants ne doivent pas jouer avec l'appareil.
- Le nettoyage et l'entretien ne doivent en aucun cas être effectués par des enfants sans surveillance.

3.6.6 Risques liés à l'enfermement et danger d'étouffement

- **⚠ AVERTISSEMENT**
Danger d'étouffement en cas d'enfermement dans l'appareil. Les personnes ayant des capacités sensorielles ou intellectuelles limitées ne doivent pas avoir accès à l'appareil.

3.7 Réglementations à respecter

Outre ce manuel d'utilisation, une série de réglementations relatives à la prévention des accidents et d'autres directives en vigueur doivent impérativement être respectées pour l'exploitation des stations de cuisine, telles que les dispositions HACCP relatives au respect des exigences en matière d'hygiène.

3.8 Comportement à adopter en cas d'urgence

- En cas d'urgence, l'alimentation électrique doit être coupée immédiatement.

Premiers secours en cas de blessures par brûlure, ébouillement ou électrocution

- Informez-vous à ce sujet avant de mettre l'appareil en service.
- Placez les ustensiles nécessaires en cas d'urgence avec les manuels, à proximité du lieu d'utilisation. Familiarisez-vous avec les manuels.



Conseil d'utilisation

- Informez-vous en détail à l'aide des instructions d'utilisation internes à l'entreprise.
- Nous recommandons d'effectuer des entraînements pour les cas d'urgence deux fois par an.

4 Destination du produit

Ce chapitre décrit les conditions d'utilisation conforme et prévient toute utilisation abusive prévisible dans l'intérêt de votre sécurité.

4.1 Répondent de manière générale à une utilisation conforme

- La restauration de chaîne, le catering, l'hôtellerie et la restauration traditionnelle, ainsi que la restauration collective et les cantines.
- Pour le transport d'aliments sous isolation thermique.
- Seul le personnel qualifié est autorisé à se servir de l'équipement.
- L'utilisation conforme à la destination implique également le respect des caractéristiques techniques.
- Utilisez exclusivement des pièces de rechange spécifiées, autorisées par le fabricant. Utilisez uniquement des pièces de rechange commandées auprès du fabricant ou fournies par son service après-vente.
- Il est recommandé d'utiliser des assiettes et des cloches sur grils ou des bacs gastronormes.

4.2 Dans la mesure du possible, vous devez prévenir toute utilisation incorrecte ou abusive

- Cet appareil peut être utilisé par des enfants dès l'âge de 14 ans.



Voir 'Avertissements concernant l'utilisation d'appareils par des enfants', page 10

- Pour éviter les blessures sur les surfaces brûlantes ou une manipulation incorrecte du robinet de vidange du réservoir d'eau d'humidification, l'utilisation en public ou en libre-service doit se faire uniquement avec une surveillance continue.
- Éloignez les liquides combustibles ou explosifs des appareils chauffants, sous peine de provoquer un incendie ou une explosion.
- N'utilisez jamais des bacs gastronormes en matériau non réfractaire ou combustible. Vous risquez de provoquer un incendie.
- L'appareil ne doit jamais être utilisé pour chauffer l'espace.
- Un nettoyage inadéquat peut endommager les surfaces en acier inoxydable de manière considérable ou irréparable.
- Ne tirez, ni ne poussez jamais l'appareil par-dessus des bords acérés, vous risqueriez de l'endommager.
- N'utilisez pas l'appareil si le sol ne présente pas les conditions requises à cet effet.
 - Il n'est pas exclu que les roues laissent des traces sur le sol ou provoquent des rayures, dues par ex. à des gravillons incrustés dans les roues.
 - Il n'est pas exclu que les roues soient endommagées ou rendues inutilisables par les seuils de porte ou par des joints à arêtes vives.
- Les appareils mobiles ne doivent pas être déplacés autrement que manuellement. Tout transport assisté mécaniquement, notamment par chariot élévateur ou gerbeur, est interdit.
- Ne convient pas à un usage domestique privé.

4.3 Utilisation conforme spécifique

4.3.1 Chariot à banquet pour plats chauds avec commande programmable

- Pour conserver au chaud les aliments en portions, pas pour les réchauffer.

4.3.2 Chariot à banquet pour plats chauds avec commande à main

- Pour conserver au chaud les aliments en portions, pas pour les réchauffer.

4.3.3 Chariot à banquet pour plats froids avec commande programmable

- Pour conserver la fraîcheur des aliments en portions.
- L'appareil peut être utilisé pour conserver la fraîcheur des aliments froids, pas pour les refroidir.

Prévenez les dommages matériels

➤ ATTENTION

L'appareil risque d'être endommagé s'il est transporté de manière inappropriée (par ex. renversé). Après le transport d'un appareil à réfrigération électrique, il faut laisser au liquide réfrigérant le temps de s'écouler.

Laissez l'appareil au repos pendant au moins une heure après le transport. À l'issue de ce délai, vous pouvez le mettre en route.

- ##### ➤
- Transportez toujours l'appareil dans la position dans laquelle il est utilisé.

5 Description de l'appareil

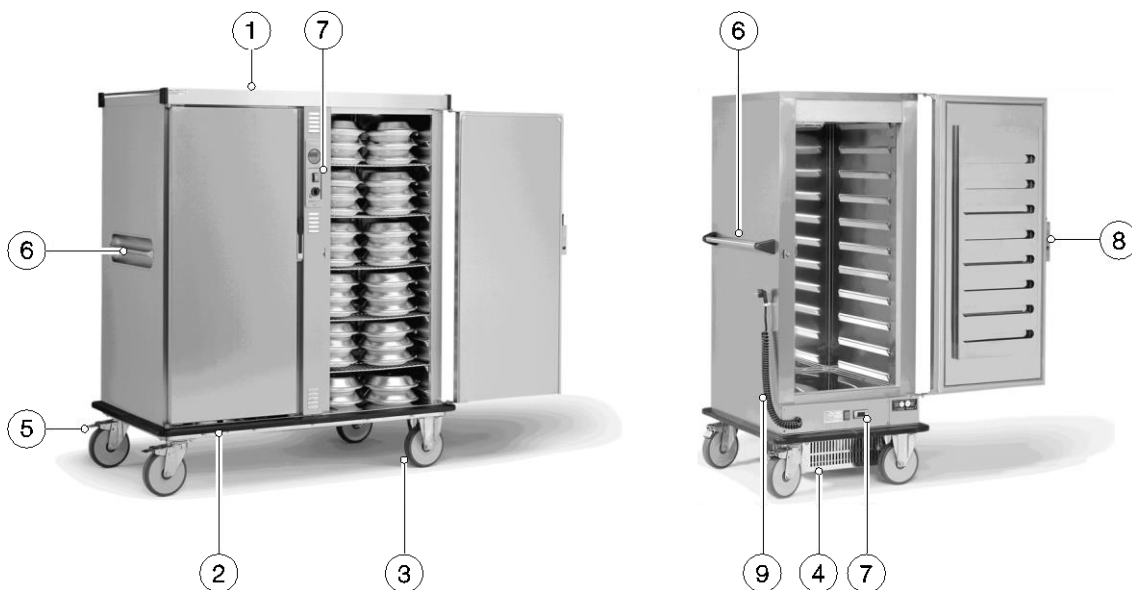
Ce chapitre donne des informations utiles sur la structure et le fonctionnement de cet appareil.

5.1 Nomenclature

Désignation des pièces

Il est important de connaître la dénomination des pièces ci-après pour bien comprendre la notice d'utilisation.

- 1 Galerie → ne déposer des ustensiles que lorsque l'appareil est à l'arrêt
- 2 Protection contre les chocs, sur l'ensemble de la circonférence → pour prévenir les dommages matériels en cas de collision
- 3 Roue
- 4 Groupe de refroidissement



Éléments de commande et d'affichage

- 5 2x Roue avec frein → pour empêcher l'appareil de se déplacer inopinément, ainsi que pour le 'freinage d'urgence'
- 6 Poignée → pour pousser l'appareil
- 7 Unité de commande → pour la commande de l'appareil
- 8 Porte verrouillable
- 9 Fiche électrique et fixation

Principe de fonctionnement pour le maintien au chaud

- La chaleur rayonnante émise par la surface de chauffe crée un courant d'air.
- L'air réparti de manière uniforme par le ventilateur permet de maintenir les aliments ou les denrées chaudes à une température constante.
- L'eau dans le réservoir produit l'humidité de l'air ou la vapeur d'eau. L'humidification de l'air augmente la conductibilité thermique et empêche les aliments de se dessécher.

5.2 Caractéristiques techniques

Généralités

Température ambiante admissible de +5 °C à +40 °C.

Puissance connectée : 1N CA 230 V 50 / 60 Hz ;

Boîtier en acier au chrome-nickel, n° de matériau 1.4301. Corps à double paroi isolé.

4 angles pare-chocs et roues CN selon DIN 18867, partie 8, diamètre de 200 mm.

2 roues pivotantes à frein et 2 roues fixes. Niveau de pression acoustique d'émission

$L_{pa} < 53 \text{ dB(A)}$



Détails : voir plaque signalétique, catalogue <http://www.rieber.de>

Désignation de type

BKW					... chariot à banquet
BKW	1	x			... nombre de portes
BKW	1	x	2/1		... mesure gastronomique 2/1
BKW	1	x	2/1	chauffé	... pour le maintien au chaud
BKW	1	x	2/1	chauffé	115 ... espacement entre les nervures
BKW	1	x	2/1	réfrigéré	... pour le maintien au frais

Modèles pour le maintien au chaud

Plage de chaleur +30 °C à +90 °C, porte fermée.

La classe de protection IPX4 selon la norme EN 60529 signifie: aucune protection contre les corps étrangers, protection contre les éclaboussures d'eau de toutes parts

Désignation	Commande	Puissance connectée Type de protection	Dimensions l.xPxH / poids à vide	N° de commande
BKW à 1 porte, 1 x 2/1 GN Espacement des nervures 115	Électronique	2,25 kW IPX4	777 x 837 x 1711 120 kg	88 23 01 04
BKW à 1 porte, 1 x 2/1 GN Espacement des nervures 70	Électronique	2,25 kW IPX4	777 x 837 x 1711 120 kg	88 23 01 05
BKW light à 1 porte, 1 x 2/1 GN Espacement des nervures 115	Commande à main	1,75 kW IPX4	777 x 842 x 1674 110 kg	88 23 01 11
BKW light à 1 porte, 1 x 2/1 GN Espacement des nervures 70	Commande à main	1,75 kW IPX4	777 x 842 x 1674 110 kg	88 23 01 12
BKW à 2 porte, 2 x 2/1 GN Espacement des nervures 115	Électronique	2,9 kW IPX4	1490 x 837 x 1711 200 kg	88 23 02 03
BKW à 2 porte, 2 x 2/1 GN Espacement des nervures 70	Électronique	2,9 kW IPX4	1490 x 837 x 1711 200 kg	88 23 02 04
BKW light à 2 porte, 2 x 2/1 GN Espacement des nervures 115	Commande à main	2,4 kW IPX4	1490 x 837 x 1674 180 kg	88 23 02 11
BKW light à 2 porte, 2 x 2/1 GN Espacement des nervures 70	Commande à main	2,4 kW IPX4	1490 x 837 x 1674 180 kg	88 23 02 12

Modèles pour le maintien au frais

Plage de froid de 12 °C à +8 °C, porte fermée. Réfrigérant 134a.

La classe de protection IPX4 selon la norme EN 60529 signifie: aucune protection contre les corps étrangers, aucune protection contre l'eau

Désignation	Commande	Puissance connectée Type de protection	Dimensions l.xPxH / poids à vide	N° de commande
BKW-KF, 1 porte, 1 x 2/1 GN Espacement des nervures 115	Électronique	600 watts IPX0	802 x 884 x 1765 150 kg	88 23 04 02
BKW-KF, 2 portes, 2 x 2/1 GN Espacement des nervures 115	Électronique	600 watts IPX0	1483 x 843 x 1765 215 kg	88 23 04 01

Capacité

	BKW 1 x 2/1GN chauffé Espacement des nervures 115	BKW 1 x 2/1 GN chauffé Espacement des nervures 70
Assiettes empilées Ø 260 mm	64	64
Assiettes non empilées Ø 260 mm	44	72
Assiettes non empilées Ø 310 mm	22	36
	BKW 2 x 2/1 GN chauffé Espacement des nervures 115	BKW 2 x 2/1 GN chauffé Espacement des nervures 70
Assiettes empilées Ø 260 mm	160	160
Assiettes non empilées Ø 260 mm	110	180
Assiettes non empilées Ø 310 mm	88	144
	BKW -KF 1 x 2/1 GN refroidi Espacement des nervures 115	BKW -KF 2 x 2/1 GN refroidi Espacement des nervures 115
Assiettes non empilées Ø 260 mm	40	88
Assiettes non empilées Ø 310 mm	20	44

Informations supplémentaires :



Voir catalogue, prospectus

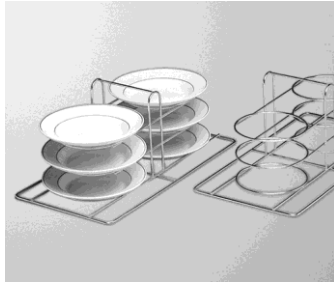
5.3 Accessoires



Conseil d'utilisation

En choisissant les bons accessoires, vous obtenez une efficacité énergétique supérieure et étendez les possibilités d'utilisation.

- Utilisez les accessoires de la société Rieber GmbH & Co. KG.



Accessoires

N° de commande

Porte-assiettes en acier inoxydable
pour 6 assiettes Ø 260 mm

88 23 05 01

Grils en acier inoxydable GN 2/1

84 14 01 01

Modèle léger GN 2/1

84 14 01 06

Cloche en acier inoxydable, une paroi, acier mat, avec orifice, avec rainure
pour bol de soupe, Ø 265 mm,
Hauteur 49 mm, poids 410 g

89 08 01 31

6 Avant la première utilisation

Ce chapitre fournit des informations sur les activités préliminaires à l'utilisation.

6.1 Transport

6.1.1 Dommages dus au transport

- Vérifiez dès la livraison que l'appareil ne présente pas de dommages dus au transport.
- Signalez tout dommage sur la lettre de voiture en présence du transporteur et faites-lui confirmer l'existence du dommage en requérant sa signature.
- Décidez si vous conservez l'appareil en réclamant le dommage par la lettre de voiture ou si vous en refusez la livraison.
 - En procédant ainsi, vous favorisez un bon règlement du sinistre.

6.1.2 Déballage

- Éliminez les résidus d'emballage. Respectez les instructions spécifiques au produit selon la notice/l'autocollant sur l'appareil.
- Contrôlez le matériel livré suivant la notice.
- Enlevez les éventuels films protecteurs sur l'appareil.

6.1.3 Éliminer le matériel d'emballage

- Le matériel d'emballage doit être éliminé en respectant l'environnement.

6.1.4 Nettoyer l'appareil

- Avant de le mettre en service, nettoyez soigneusement l'appareil. Nettoyez l'appareil avec un chiffon humide et séchez-le avec un chiffon sec. Rincez les accessoires.



Voir 'Nettoyage, maintenance et entretien', page 24 ff.

6.2 Mise en service / remise en service

Conditions requises

- L'appareil ne présente aucun défaut ni dommage visible.
- L'appareil a pris la température ambiante et il sec.



ATTENTION

Si des films protecteurs ou des objets sensibles à la chaleur se trouvent sur l'appareil, ils risquent d'être endommagés quand l'appareil chauffe.

- Assurez-vous qu'aucun film protecteur ne se trouve à l'intérieur et à l'extérieur de l'appareil.

Valable pour chariot à banquet pour plats froids



ATTENTION

Le chariot à banquet pour plats froids risque d'être endommagé s'il est transporté de manière inappropriée (par ex. s'il est renversé). Il doit y avoir suffisamment de liquide réfrigérant dans le réservoir.

- S'il a été transporté de manière inappropriée, par exemple s'il a été renversé, laissez l'appareil en position correcte pendant au moins une heure. À l'issue de ce délai, vous pouvez le mettre en route.
- Ne placez jamais des appareils avec système de refroidissement à proximité de sources de chaleur.
- Veillez à ce que les grilles d'aération restent parfaitement accessibles.

Respecter les prescriptions électrotechniques en vigueur

- Avant la mise en service, contrôlez la tension d'alimentation et le type de courant. Vérifiez la concordance avec les indications sur la plaque signalétique.
- La prise électrique doit rester parfaitement accessible, de manière que l'appareil puisse être débranché à tout moment.

7 Usage

7.1 Consignes de sécurité relatives à l'usage

Respectez les principes d'exploitation

- Contrôlez régulièrement la température et respectez toujours les spécifications HACCP en matière d'hygiène. La durée maximale de transport et de maintien de la chaleur est de 3 heures.
- Ne placez aucun objet sur l'appareil. Les objets risquent de tomber.
- Veillez à ce que l'appareil soit parfaitement accessible et l'éclairage suffisant.
- Pendant le nettoyage ou l'entretien, ainsi que pour remplacer des pièces, l'appareil doit être débranché de l'alimentation électrique.
- Raccorder l'appareil à une prise avec un disjoncteur différentiel en amont (RCD) avec un courant de déclenchement de 30 mA.

➤ **AVERTISSEMENT**

Danger d'électrocution. Le cas échéant, le cordon d'alimentation endommagé doit être remplacé par un électricien qualifié. Avant chaque utilisation, vérifiez que l'appareil et en particulier la fiche mâle et le câble électrique, ne présentent aucun défaut visible. N'utilisez jamais l'appareil à l'extérieur. Protégez l'appareil de l'humidité. Posez les lignes électriques de manière à ne pas risquer de trébucher, d'arracher les câbles, etc.



Voir également 'Consignes de sécurité spécifiques à l'appareil', page 9

7.2 Remarques sur l'usage

Utilisez l'appareil conformément à sa destination

- N'utilisez l'appareil que pour des plats réchauffés ou réfrigérés, selon le cas. Plage de température d'utilisation de -20 °C à +100 °C.



Voir également 'Destination du produit', page 12

- Si nécessaire, le chariot à banquet peut être amené à température dans une chambre froide ou une chambre chaude.
- **ATTENTION**
Évitez le contact prolongé de l'acier inoxydable avec des liquides à forte teneur en sel. Ils pourraient entraîner une décoloration de la surface ou une corrosion. Évitez le contact direct et prolongé de l'acier inoxydable avec des éléments en fer pouvant s'oxyder, tels que les éponges en acier.

Pour un effet isolant optimal

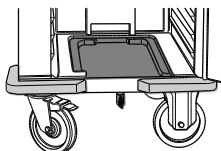


Conseil d'utilisation

En choisissant les bons accessoires, vous obtenez une efficacité énergétique supérieure et étendez les possibilités d'utilisation.

- Utilisez les accessoires de la société Rieber GmbH & Co. KG.
- En raison de la convection de l'air, lorsque l'appareil est rempli, il est possible que la température RÉELLE diffère de la température réglée. Veillez à conserver de l'espace libre dans l'appareil.
- Après l'avoir rempli, fermez l'appareil et ouvrez-le uniquement pour servir.
- Après le prélèvement, refermez immédiatement la porte.

7.3 Chariot à banquet avec réservoir d'eau pour plats chauds



Préparation ¹

- Fermez le robinet de vidange. Voir sous l'appareil.
- Enlever le couvercle et remplir le réservoir d'**env.** 1,5 litre d'eau. Refermer le couvercle.
- Si vous utilisez la fonction d'humidification, veillez à ce que le réservoir contienne toujours suffisamment d'eau. **Effectuez régulièrement le remplissage d'eau.**
 - Aucune indication ne signale l'absence d'eau dans le réservoir.



Mettre l'appareil en marche.

- Mettez l'appareil sous tension. Pour cela, appuyez sur l'interrupteur à bascule vert (POWER ON (I)).
 - L'interrupteur à bascule vert s'allume pour indiquer que l'appareil est prêt.
 - L'écran affiche la température RÉELLE.
- La température de consigne peut être réglée en maintenant la touche SET enfoncée, puis en modifiant la valeur avec les touches (Δ ▽). Relâchez la touche.
 - La valeur sélectionnée est mise en mémoire automatiquement.
 - L'appareil chauffe.
 - L'écran affiche la température RÉELLE.
- Une fois la température de consigne atteinte, réglez la proportion d'humidité ou de vapeur d'eau en tournant le bouton de réglage.
 - Les réglages supérieurs à '0', c'est-à-dire 1 à 3, provoquent une augmentation de l'humidité.

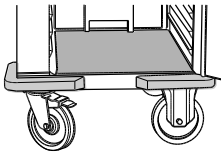


Mettre l'appareil en arrêt

- Désactivez la circulation d'air en tournant le bouton sur '0'.
- Mettez l'appareil hors tension. Pour cela, appuyez sur l'interrupteur à bascule vert (POWER OFF (O)).
 - L'interrupteur à bascule n'est pas allumé. Pas d'affichage à l'écran, pas de voyants allumés. L'appareil est éteint.
- Débranchez la fiche mâle et placez-la dans l'élément de fixation.

¹ Option humidification

7.4 Chariot à banquet sans réservoir d'eau pour plats chauds



Mettre l'appareil en marche.

- Appuyez sur l'interrupteur à bascule vert (POWER ON (I)) pour mettre l'appareil sous tension.

■ L'interrupteur à bascule vert s'allume pour indiquer que l'appareil est prêt.

- Réglez la température de consigne au moyen du bouton.

■ '1' pour env. 30 °C,
'2' pour env. 60 °C,
'3' pour env. 90 °C.

■ L'appareil chauffe.



■ Le ventilateur répartit l'air uniformément.



■ L'écran sur la porte indique la température RÉELLE à l'intérieur de l'appareil.



Mettre l'appareil en arrêt

- Mettez l'appareil hors tension. Pour cela, appuyez sur l'interrupteur à bascule vert (POWER OFF (O)).

■ L'interrupteur à bascule n'est pas allumé. L'appareil est éteint.

- Débranchez la fiche mâle et placez-la dans l'élément de fixation.

7.5 Chariot à banquet pour plats froids avec commande programmable



Mettre l'appareil en marche.

- Mettez l'appareil sous tension. Pour cela, appuyez sur l'interrupteur à bascule vert (POWER ON (I)).
 - L'interrupteur à bascule vert s'allume pour indiquer que l'appareil est prêt.
 - L'écran affiche la température RÉELLE.
- La température de consigne peut être réglée en maintenant la touche SET enfoncée, puis en modifiant la valeur avec les touches (Δ ▽). Relâchez la touche.
 - La valeur sélectionnée est mise en mémoire automatiquement.
 - L'appareil refroidit.
 - L'écran affiche la température RÉELLE.



Mettre l'appareil en arrêt

- Mettez l'appareil hors tension. Pour cela, appuyez sur l'interrupteur à bascule vert (POWER OFF (O)).
 - L'interrupteur à bascule n'est pas allumé. Pas d'affichage à l'écran, pas de voyants allumés. L'appareil est éteint.
 - Débranchez la fiche mâle et placez-la dans l'élément de fixation.
-

8 Nettoyage, maintenance et entretien

Ce chapitre vous explique comment respecter les exigences en matière d'hygiène. Veuillez, au préalable, lire le chapitre « Consignes de sécurité générales » avec attention.

8.1 Consignes de sécurité en matière de nettoyage, maintenance et entretien

8.1.1 Évitez les risques occasionnés par les pièces ou les zones chaudes



AVERTISSEMENT

Risque de brûlure des mains et des bras sur les surfaces chaudes du boîtier, de la porte, de l'élément chauffant, etc.



- Portez des gants de protection.
 - Laissez l'appareil refroidir.
 - Veillez à ce que la grille d'aération ne soit jamais obstruée. Gardez les substances inflammables éloignées.
-

8.1.2 Prévenez les risques induits par l'électricité



AVERTISSEMENT

Danger d'électrocution. Danger de mort !

- Avant chaque nettoyage, débranchez l'appareil de l'alimentation électrique.
 - Protégez l'appareil de l'humidité. Ne dirigez jamais un jet d'eau sur les composants électriques, tels que l'élément chauffant, le panneau de commande ou la grille d'aération.
 - Contrôlez l'appareil avec le câble de raccordement à la recherche des dégâts possibles. Pendant le nettoyage ou l'entretien, ainsi que pour remplacer des pièces, l'appareil doit être débranché de l'alimentation électrique.
 - Ne nettoyez pas les appareils électriques avec un nettoyeur à vapeur, car l'humidité peut pénétrer dans le système électrique et déclencher un court-circuit.
 - Faire vérifier le matériel électrique au **moins tous les 6 mois**¹ par un électricien spécialisé.
-

¹ Source : Directive DGUV (Deutsche Gesetzliche Unfallversicherung) 3. Systèmes et équipements électriques

8.1.3 Choisissez la bonne méthode de nettoyage

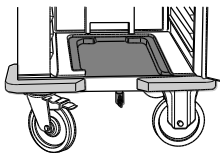


ATTENTION

La surface peut être endommagée ou l'appareil peut être rendu inutilisable par un nettoyage inadéquat.

- N'utilisez pas d'objets à bords vifs. Ils pourraient rayer la surface. N'utilisez pas d'éponge abrasive, de laine d'acier, ni de brosse métallique.
- N'utilisez pas de nettoyeurs abrasifs ou corrosifs, tels que les sprays nettoyants pour les fours.
- N'effectuez jamais de mélanges entre nettoyeurs de type commercial ; Évitez de laisser agir trop longtemps les liquides à forte teneur en sel.
- Évitez le contact prolongé de l'acier inoxydable avec des liquides à forte teneur en sel. Ils pourraient entraîner une décoloration de la surface ou une corrosion.
- Évitez le contact direct et prolongé de l'acier inoxydable avec des éléments en fer pouvant s'oxyder, tels que les éponges en acier.
- Respectez toujours les instructions conformément à la signalisation du produit.

8.2 Vider le réservoir d'eau



Préparation ¹

- Placez l'appareil à un endroit avec une voie d'écoulement dans le sol.

Vider l'eau restante

- Ouvrez le robinet de vidange.

¹ Option humidification

8.3 Détartre l'appareil selon les besoins

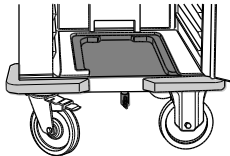
Inspecter le chariot à banquet pour le maintien au chaud



Conseil d'utilisation

Les dépôts calcaires indiquent sans le moindre doute l'entartrage.

- Avant d'effectuer un nettoyage en profondeur, si nécessaire, détartrez l'appareil.



Détartrage



Conseil d'utilisation

Les surfaces à traiter sont en acier inoxydable. Les produits détartrants utilisés de manière incorrecte peuvent causer des dommages.

- Suivez les instructions du fabricant du produit de détartrage.

8.4 Nettoyage/entretien des pièces en acier inoxydable



ATTENTION

La surface peut être endommagée par un nettoyage inadéquat.

- Utilisez une solution **très chaude à base de nettoyeur doux** pour laver l'appareil. Séchez ensuite les surfaces en frottant avec un **chiffon doux**.



Conseil d'utilisation

- Pour entretenir l'acier inoxydable, nous vous recommandons les **produits d'entretien Rieber**.

■ Ils nettoient en profondeur et en douceur, apportent un éclat resplendissant, entretiennent et conservent à la fois.

8.5 Nettoyage/entretien des pièces en plastique



ATTENTION

La surface peut être endommagée par un nettoyage inadéquat.

- Utilisez une solution très **chaude à base de nettoyant doux** pour laver l'appareil. Séchez ensuite les surfaces en frottant avec un **chiffon doux**.

8.6 Nettoyer le joint

- Si elle est encrassée, la garniture d'étanchéité doit être nettoyée. Pour le nettoyage, il est conseillé d'utiliser une solution **chaude** à base d'un nettoyant **doux**. Séchez ensuite les surfaces en frottant avec un **chiffon doux**.

8.7 Nettoyer les roues



ATTENTION

Les roues peuvent être endommagées par un nettoyage inadéquat. En cas de nettoyage avec un jet de vapeur, le lubrifiant risque par exemple de s'écouler hors des paliers.

- Utilisez une solution très **chaude à base de nettoyant doux** pour laver les roues. Séchez ensuite les surfaces en frottant avec un **chiffon doux**.

8.8 Nettoyer les grilles d'aération sur l'appareil de maintien au frais



AVERTISSEMENT

Risque d'incendie. Les peluches accumulées dans la zone d'aération peuvent entraîner une accumulation de chaleur et, par la suite, un incendie.

- Nettoyez la grille d'aération du groupe frigorifique au moins une fois par mois à l'aide d'un chiffon ou d'un pinceau.



8.9 Dégivrer l'appareil pour le maintien au frais



Conseil d'utilisation

L'appareil peut se givrer.

- En cas de givrage visible, il convient de dégivrer l'appareil
- puis de le nettoyer.

8.10 Faire contrôler le niveau de liquide réfrigérant



Conseil d'utilisation

Il est possible que le chariot à banquet pour le maintien au frais perde du fluide frigorigène. La perte de fluide frigorigène peut entraîner une baisse de la capacité de réfrigération, voire endommager le groupe de refroidissement

- Le fabricant préconise de faire effectuer un contrôle annuel par un spécialiste.

8.11 Maintenir le produit au sec en état de service

- Séchez l'intérieur de l'appareil et laissez la porte ouverte jusqu'à ce que l'humidité restante ait disparu.
- Entreposez l'appareil à température ambiante.

9 Dysfonctionnements/SAV



⚠ AVERTISSEMENT

Danger d'électrocution. Tension électrique dangereuse.

- Le cas échéant, le cordon d'alimentation endommagé doit être remplacé par un électricien qualifié.
- Débranchez la fiche mâle de l'appareil avant d'effectuer des travaux de réparation.
- Seul un électricien spécialisé peut réparer les composants électriques.
- Pendant le nettoyage ou l'entretien, ainsi que pour remplacer des pièces, l'appareil doit être débranché de l'alimentation électrique.

Pendant la période de garantie, seul le fabricant peut autoriser les travaux de réparation. Adressez-vous au service client du fabricant.

Incident	Cause possible	Correction
L'appareil ne fonctionne pas.	L'appareil n'est pas branché correctement. Pas d'alimentation électrique	<ul style="list-style-type: none"> ➤ Inspecter le raccordement électrique ➤ Inspecter le coupe-circuit électrique du bâtiment # Personnel de service
	Fiche mâle / câble électrique défectueux	<ul style="list-style-type: none"> ➤ Débrancher la fiche mâle et verrouiller l'appareil. Réparation # Électricien spécialisé
Température non réglable	Réglage de la température défectueux	<ul style="list-style-type: none"> ➤ Débrancher la fiche mâle et verrouiller l'appareil. Réparation # Électricien spécialisé
Écart par rapport à la température réglée	Défaut électrique	<ul style="list-style-type: none"> ➤ Débrancher la fiche mâle. Réparation # Électricien spécialisé # SAV Rieber ou partenaire
Humidification insuffisante	Entartrage	<ul style="list-style-type: none"> ➤ Détartrage # Personnel de service
Réfrigération insuffisante	Température de CONSIGNE mal réglée	<ul style="list-style-type: none"> ➤ Inspecter # Personnel de service
	L'appareil a été transporté de manière inadéquate	<ul style="list-style-type: none"> ➤ Mettre l'appareil en arrêt. Attendre environ une heure. Remettre l'appareil en marche. # Personnel de service

Incident	Cause possible	Correction
	Les aliments ne sont pas suffisamment prérefrigérés.	➤ Inspecter # Personnel de service
	Appareil rempli d'aliments chauds ou pas suffisamment refroidis	➤ Inspecter # Personnel de service
	Pas assez de réfrigérant dans l'appareil	➤ Remettre le réfrigérant à niveau. # Spécialiste en installations frigorifiques # SAV Rieber ou partenaire
Roue défectueuse	Usure, endommagement	➤ Remplacer # Spécialiste des travaux mécaniques

Service après-vente, pièces de rechange



Voir le site Internet <http://www.rieber.de>



IMPORTANT

Avant de contacter le SAV, repérez le type et le numéro de votre appareil.

- En cas de problème impossible à résoudre par vous-même, veuillez contacter votre partenaire contractuel Rieber ou le service après-vente Rieber.

Élimination du produit



Votre appareil est composé d'un matériau de haute qualité qui peut être réutilisé ou recyclé. Coupez l'alimentation secteur sur l'appareil. Débranchez la fiche d'alimentation de la prise. Coupez directement le câble sur le boîtier. En fin de vie, l'appareil doit être éliminé par une entreprise spécialisée.

➤ AVERTISSEMENT

Danger d'étouffement en cas d'enfermement dans l'appareil. Les personnes ayant des capacités sensorielles ou intellectuelles limitées ne doivent pas avoir accès à l'appareil. Détruire la fermeture de porte pour ce faire.

10 Responsabilité et garantie

La responsabilité et la garantie du constructeur sont annulées si

- les informations et consignes des instructions de service ne sont pas respectées,
- l'appareil n'est pas utilisé conformément à sa destination,



Voir chapitre « Destination »

- des transformations et des modifications fonctionnelles ont été effectuées,
- les pièces de rechange utilisées ne sont pas d'origine.

Pour faire valoir la garantie, veuillez vous reporter aux « Conditions de vente et de livraison » du fabricant. Ainsi, pendant la période de garantie, la réparation et/ou l'entretien doivent exclusivement être confiés au service après-vente du fabricant. Sinon, la garantie risque d'être annulée. Adressez-vous au service client du fabricant.

Les pièces d'usure mentionnées ci-après sont exclues de la garantie :

- Roue, roue avec un frein d'arrêt, angle pare-chocs

11 Extrait de la déclaration de conformité CE

Le fabricant déclare par la présente que le produit

- chariot à banquet, chauffé
- chariot à banquet, refroidi

est conforme aux prescriptions fondamentales

- Directive Machines européenne 2006/42/CE
- Directive 2014/35/UE (directive Basse tension)
- Directive 2014/30/UE relative à la compatibilité électromagnétique
- Directive 2011/65/UE RoHS

Notre équipe commerciale vous enverra une copie de la déclaration de conformité CE sur simple demande.

12 Adresse de contact

Rieber GmbH & Co. KG
Hoffmannstraße 44
72770 Reutlingen/Allemagne
Tél. +49 (0) 7121 518-0
Fax +49 (0) 7121 518-302
E-mail info@rieber.de
www.rieber.de