



Sistema di carrelli per banchetti

- I carrelli per banchetti per pietanze calde. → Per mantenere in caldo, con ricircolo d'aria
- I carrelli per banchetti per pietanze fredde. → Per mantenere in fresco, con ricircolo d'aria
- Per la gastronomia di sistema



Osservare le istruzioni per l'uso
Traduzione del Manuale d'uso originale

DOWNLOAD: ISTRUZIONI PER L'USO

Codice QR sulla targhetta di identificazione



IT

Rieber Professional. Le nostre soluzioni assicurano qualità, sicurezza e, soprattutto, elevata efficienza energetica e redditività.

Sommario

1	Elenco delle revisioni	4
2	Note importanti	4
2.1	Utilizzo del manuale.....	4
2.2	Convenzioni di rappresentazione nel testo	5
2.3	Struttura dei consigli di prudenza.....	5
3	Consigli generali di prudenza	6
3.1	Comportamenti di massima	6
3.2	Utilizzo degli apparecchi elettrici.....	6
3.3	Responsabilità del soggetto gestore	7
3.4	Qualificazione del personale.....	8
3.5	Predisporre dispositivi di protezione per il personale	8
3.6	Consigli di prudenza specifici dell'apparecchio	9
3.6.1	Dispositivi di controllo e monitoraggio	9
3.6.2	Pericolo di ustioni da superfici calde	9
3.6.3	Rischio di scosse elettriche	9
3.6.4	Rischi da trasporto nonché da posizione instabile.....	10
3.6.5	Avvertenze per l'uso di apparecchi da parte di minorenni	10
3.6.6	Pericolo di restare chiusi all'interno e soffocamento.....	10
3.7	Nota sulle regole da seguire	11
3.8	Nota sul comportamento da tenere in caso di emergenza	11
4	Destinazione d'uso	12
4.1	Di norma gli usi previsti sono i seguenti.....	12
4.2	Evitare l'uso errato prevedibile e l'uso improprio.....	12
4.3	Uso previsto speciale.....	13
4.3.1	Carrello per banchetti per pietanze calde con controllo programmabile	13
4.3.2	Carrello per banchetti per pietanze calde con controllo manuale	13
4.3.3	Carrello per banchetti per pietanze refrigerate con controllo programmabile.....	13
5	Descrizione dell'apparecchio	14
5.1	Denominazione.....	14
5.2	Dati tecnici	15
5.3	Accessori.....	16
6	Prima del primo utilizzo	17
6.1	Trasporto	17
6.1.1	Verifica/Definizione dei danni di trasporto	17
6.1.2	Disimballo	17
6.1.3	Smaltire il materiale di imballaggio.....	17
6.1.4	Pulire l'apparecchio.....	18
6.2	Messa in funzione / Rimessa in funzione	18

7	Utilizzo.....	19
7.1	Consigli di prudenza per l'uso	19
7.2	Note sull'uso	20
7.3	Carrello per banchetti con serbatoio dell'acqua per pietanze calde.....	21
7.4	Carrello per banchetti senza serbatoio dell'acqua per pietanze calde	22
7.5	Carrello per banchetti per pietanze refrigerate	23
8	Pulizia, manutenzione e cura	24
8.1	Consigli di prudenza su pulizia, manutenzione e cura.....	24
8.1.1	Evitare i rischi da contatto con parti o aree calde	24
8.1.2	Evitare i rischi causati dall'elettricit�	24
8.1.3	Selezionare il metodo di pulizia corretto	25
8.2	Svuotare il serbatoio dell'acqua	25
8.3	Decalcificare l'apparecchio all'occorrenza.....	26
8.4	Pulizia e cura dei componenti in acciaio inossidabile	26
8.5	Pulizia e cura dei componenti in plastica.....	27
8.6	Pulire la guarnizione	27
8.7	Pulire le rotelle	27
8.8	Pulire la griglia di ventilazione sull'apparecchio per il mantenimento in fresco	28
8.9	Sbrinare l'apparecchio per il mantenimento in fresco.....	28
8.10	Fare verificare il livello di riempimento del refrigerante	28
8.11	Tenere a disposizione l'apparecchio in condizione asciutta	28
9	Anomalie di funzionamento/Assistenza.....	29
10	Responsabilit� e garanzia	31
11	Estratto dalla dichiarazione CE di conformit�	31
12	Indirizzo di contatto	32

1 Elenco delle revisioni

Revisione	Modifica
2011-08-18	Prima edizione
2013-03-05	BGV A3 Nota a pie' di pagina, estratto della dichiarazione di conformità CE, indirizzo
2013-04-29	Integrazione dati tecnici
2014-11-14	Rielaborazione generale VDE, avvertenza come da raccomandazione UE
2016-06-23	Eliminato il serbatoio dell'acqua; Rielaborazione generale
2020-07-24	Classe di protezione. Dati tecnici

2 Note importanti

2.1 Utilizzo del manuale

Il presente manuale contiene importanti informazioni per utilizzare l'apparecchio in modo sicuro.



- Assicurarsi di leggere il manuale d'uso prima del primo utilizzo.
- Conservare il manuale e passarlo ai proprietari successivi.

Spesso i nostri clienti esprimono il desiderio di istruzioni compatte, in alternativa a svariate istruzioni per varianti di prodotto che presentano funzioni simili.

Non esitate a comunicarci se a vostro avviso dovesse essere presente una qualsiasi lacuna. Ci adopereremo per perfezionarci ulteriormente con il vostro aiuto.

Lo spazio sottostante è destinato a vostri eventuali appunti 😊

2.2 Convenzioni di rappresentazione nel testo

. . . . **Grassetto** . . . , è un frammento di testo che deve essere evidenziato

- Gli elenchi sono raffigurati in questo modo.
- Le istruzioni su determinate azioni da adottare sono rappresentate in questo modo.
- █ Il risultato dell'azione è rappresentato in questo modo.



Vedere ". . ." Il riferimento incrociato è rappresentato in questo modo.



ATTENZIONE

indica la possibilità di danni materiali senza lesioni personali.
Il mancato rispetto della nota può tradursi in danni materiali.



Suggerimento per l'uso

- Nota o suggerimento utile

2.3 Struttura dei consigli di prudenza

Le avvertenze PERICOLO - AVVERTENZA - ATTENZIONE classificano il grado di pericolo della lesione personale in una situazione specifica. Le lesioni possono essere prevenute osservando le regole di comportamento indicate.

Il simbolo del triangolo simboleggia un "pericolo generico".



PERICOLO

indica un **pericolo imminente**.
Il mancato rispetto dell'avvertenza si traduce in **lesioni personali gravi o la morte**.



AVVERTENZA

indica una **situazione potenzialmente pericolosa**.
Il mancato rispetto dell'avvertenza **può** tradursi in **lesioni personali gravi o la morte**.



ATTENZIONE

indica una **situazione potenzialmente dannosa**.
Il mancato rispetto dell'avvertenza **può** tradursi in **lesioni personali lievi**.

3 Consigli generali di prudenza

Il presente capitolo fornisce informazioni su rischi residui e i pericoli suscettibili di insorgere anche in caso di uso previsto dell'apparecchio. Vengono riportati consigli di prudenza di validità generale e da rispettare in linea di massima.

I consigli di prudenza correlati a determinate operazioni o situazioni vengono di seguito collocati prima della procedura operativa o della descrizione della situazione corrispondenti.

Le informazioni qui riportate quali "Comportamenti di massima", "Obblighi del soggetto gestore" si riferiscono esclusivamente al rispetto di requisiti in ogni caso stabiliti dalla legge, quali la Arbeitsstättenverordnung (ArbStättV, ordinanza relativa ai luoghi di lavoro) sancita dal diritto tedesco.

3.1 Comportamenti di massima

Il presente apparecchio è conforme allo stato attuale della tecnica e alle regole riconosciute della tecnologia, tuttavia non può escludere alcuni pericoli.

- Utilizzare l'apparecchio solo in perfette condizioni, nel rispetto del presente manuale.
- Assicurarci in tutte le fasi della vita dell'apparecchio che lo stesso sia integrato nel relativo ambiente con la massima sicurezza possibile.
- Evitare modifiche e alterazioni dell'apparecchio.

3.2 Utilizzo degli apparecchi elettrici

Consigli di prudenza attinti dalla norma EN 60745-1:

Luogo di lavoro

- Mantenere l'area di lavoro pulita e ordinata. Il disordine e aree di lavoro non illuminate possono causare infortuni.
- Tenere lontani i bambini ed altre persone durante l'uso.

Sicurezza elettrica

- La spina di connessione dell'apparecchio deve essere adatta alla presa. La spina non deve essere modificata in nessun modo. Non utilizzare adattatori con apparecchi dotati di messa a terra. L'uso di spine non modificate e di prese adatte riduce il rischio di scosse elettriche.
- Evitare il contatto con superfici collegate a terra, quali tubi, impianti di riscaldamento, cucine economiche e frigoriferi. Sussiste un elevato rischio di scosse elettriche, quando il proprio corpo è collegato a terra.
- Tenere l'apparecchio lontano da pioggia o umidità. La penetrazione d'acqua in un apparecchio elettrico aumenta il rischio di scosse elettriche.
- Non estrarre la spina dalla presa per usare il cavo per un uso diverso da quello previsto. Afferrare sempre la spina e non tirare direttamente il cavo. Tenere il cavo lontano da calore, olio, spigoli vivi o componenti di apparecchi in movimento. Cavi danneggiati o aggrovigliati aumentano il rischio di scosse elettriche.
- Dovendo utilizzare un apparecchio elettrico all'esterno, utilizzare solo cavi di prolunga appositamente omologati anche per uso all'esterno. L'uso di un cavo di prolunga adatto ad uso esterno riduce il rischio di scosse elettriche.
- Possibilità di pericolo di incendio a causa di accumuli di calore. Srotolare il cavo dal tamburo avvolgicavo per evitare un possibile accumulo di calore o incendi di natura elettrica. Il giunto deve essere a prova di spruzzi d'acqua, in gomma o rivestito di gomma.

Sicurezza delle persone

- Essere vigili e prestare attenzione a ciò che si sta facendo e usare il buon senso quando si lavora con un apparecchio elettrico. Non utilizzare l'apparecchio se si è stanchi o sotto l'effetto di droghe, alcol o medicinali.
Un attimo di distrazione durante l'utilizzo dell'apparecchio può provocare gravi lesioni.
- Evitare una messa in funzione accidentale. Assicurarsi che l'interruttore sia in posizione "OFF" prima di inserire il cavo nella presa di corrente. Il collegamento dell'apparecchio acceso alla rete di alimentazione può provocare infortuni.

Cautela nel maneggiare e utilizzare gli apparecchi elettrici

- Non usare mai un apparecchio elettrico il cui interruttore sia difettoso. Un apparecchio elettrico che non può essere acceso o spento è pericoloso e deve essere riparato.
- Conservare gli apparecchi elettrici non utilizzati fuori dalla portata dei bambini. Non fare utilizzare l'apparecchio da persone che non hanno dimestichezza con lo stesso o non hanno letto le presenti istruzioni. Gli apparecchi elettrici sono pericolosi se utilizzati da persone inesperte.
- Manutene l'apparecchio con cura. Controllare se le parti mobili dell'apparecchio funzionano correttamente e si incepano, se dei suoi componenti sono rotti o danneggiati, se il funzionamento dell'apparecchio è compromesso. Fare riparare i componenti danneggiati prima di usare l'apparecchio. Molti infortuni sono causati da apparecchi elettrici oggetto di scarsa manutenzione.
- Utilizzare l'apparecchio elettrico, gli accessori ecc., secondo queste istruzioni e nel modo previsto per questo specifico tipo di apparecchio. Tenere conto delle condizioni di lavoro e dell'attività da svolgere. L'utilizzo di apparecchi elettrici per impieghi diversi da quelli previsti può ingenerare situazioni pericolose.

Assistenza

- Fare riparare l'apparecchio da personale specializzato e solo con parti di ricambio originali. In questo modo si assicura il mantenimento nel tempo della sicurezza dell'apparecchio.

3.3 Responsabilità del soggetto gestore

Soggetto gestore

Soggetto gestore è la persona che o utilizza direttamente l'apparecchio per scopi commerciali o economici o ne affida l'utilizzo a un terzo e che durante l'esercizio dello stesso è investito della responsabilità giuridica per la protezione dell'utilizzatore, del personale o di terzi.

Obblighi del soggetto gestore

L'apparecchio è utilizzato nel settore professionale. Il soggetto gestore dell'apparecchio è pertanto sottoposto agli obblighi di legge sulla sicurezza del lavoro.

Oltre ai consigli di prudenza contenuti nel presente manuale d'uso, è necessario rispettare le prescrizioni di sicurezza, antinfortunistiche e ambientali vigenti per il campo d'applicazione dell'apparecchio.

In particolare si applica quanto segue:

- Il soggetto gestore deve informarsi sulle norme di sicurezza sul lavoro applicabili e identificare inoltre, in una apposita valutazione del rischio, i pericoli che possono derivare dalle specifiche condizioni di lavoro sul luogo di impiego dell'apparecchio. A tal scopo dovrà approntare istruzioni operative per l'utilizzo dell'apparecchio.
- Il soggetto gestore deve controllare, durante l'intero periodo di utilizzo dell'apparecchio, se le istruzioni operative dallo stesso approntate rispondono allo stato attuale della normativa e, se necessario, adeguarle.
- Il soggetto gestore deve disciplinare e stabilire le competenze in modo univoco in relazione a comando, rimozione delle anomalie, manutenzione e pulitura.
- Il soggetto gestore deve garantire che tutti i dipendenti che utilizzano l'apparecchio abbiano letto e compreso il presente manuale. Egli è inoltre tenuto a formare il personale ad intervalli regolari e a informarlo sui pericoli.

- Il soggetto gestore deve mettere i dispositivi di protezione necessari a disposizione del personale e impartire a quest'ultimo istruzioni vincolanti di indossarli.

Il soggetto gestore risponde inoltre delle condizioni tecniche costantemente perfette dell'apparecchio. Pertanto, si applica quanto segue:

- Il soggetto gestore deve garantire che siano rispettati gli intervalli di manutenzione descritti nel presente manuale.
- Il soggetto gestore deve fare verificare regolarmente funzionalità e completezza dei dispositivi di sicurezza.
- Il soggetto gestore deve provvedere alla messa in opera di allacci appropriati ad acqua, luce, gas.
- Il soggetto gestore deve provvedere alle opere murarie influenti sulla sicurezza.

3.4 Qualificazione del personale

Per un funzionamento in sicurezza si rendono necessarie competenze tecniche e l'idoneità personale di ogni persona.

- La responsabilità organizzativa è in capo al "**responsabile dei lavori**" (Soggetto gestore).
Secondo la norma EN 50110-1 un responsabile dei lavori è "una persona che è incaricata di assumersi la responsabilità diretta dell'attuazione del lavoro. Se necessario, tale responsabilità può parzialmente essere trasferita ad altre persone. [...] Il responsabile dei lavori deve informare tutte le persone coinvolte nel lavoro in merito a tutti i pericoli che possono non essere ovvi per le stesse".
- Sono ammesse all'esecuzione dei lavori solo "**persone avvertite**", appositamente formate. Formazione e addestramento vanno ripetuti e ne va verificata la comprensione, meglio tramite apposito test.
- Per gli interventi di riparazione è ammesso solo "**persone competenti**".
Secondo la norma IEC 60204-1, le persone competenti sono "persone con formazione ed esperienza tali da percepire i rischi ed evitare potenziali pericoli".
- Fare eseguire lavori elettrici solo da una **persona esperta** qualificata ed esperta in ambito elettrico, colloquialmente definita "eletttricista".
La collaborazione di una persona avvertita in campo elettrico è consentita solo sotto la guida e il controllo dell'eletttricista.
- Eventuali lavori all'unità refrigerante sono consentiti solo ad opera di personale all'uopo specializzato quale un **tecnico frigorista**.
- Riparazioni o manutenzioni durante il periodo di garanzia sono consentite solo ad opera del fabbricante, pena la decadenza di qualsiasi pretesa in tale contesto.

3.5 Predisporre dispositivi di protezione per il personale

- Assicurarsi che il personale indossi i dispositivi di protezione individuale appropriati alla situazione.
- Indossare calzature robuste per evitare lesioni durante il trasporto.
- Indossare guanti protettivi per evitare ustioni alle mani e braccia.

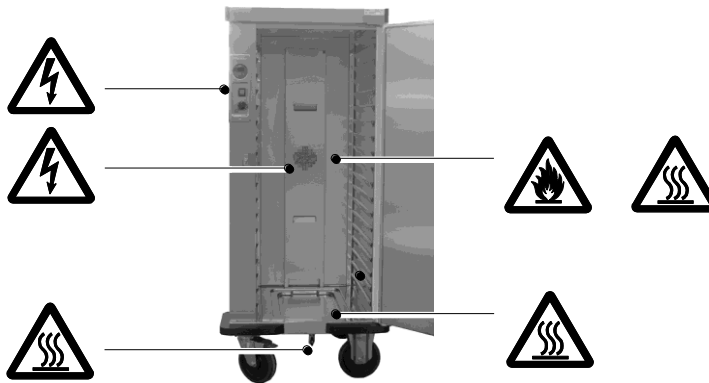
3.6 Consigli di prudenza specifici dell'apparecchio

Questo capitolo fornisce informazioni su generali consigli di prudenza specifici dell'apparecchio. Ulteriori consigli di prudenza correlati a determinate operazioni o situazioni vengono di seguito collocati prima della procedura operativa o della descrizione della situazione corrispondenti.

3.6.1 Dispositivi di controllo e monitoraggio

- L'apparecchio è dotato di un dispositivo di spegnimento di sicurezza. In caso di regolazione difettosa l'apparecchio si spegne.
- Per migliorare la sicurezza, si consiglia di installare a monte un interruttore differenziale con una corrente di intervento di 30 mA.

3.6.2 Pericolo di ustioni da superfici calde



AVVERTENZA

Nell'area del riscaldamento e dell'ambiente circostante sussiste il rischio di ustionarsi mani e braccia in caso di contatto con le superfici calde.



- Utilizzare solo contenitori Gastronorm in materiale resistente al calore o incombustibile, pena il pericolo di incendio.
- Indossare guanti protettivi.
- Tenere chiusa l'anta.
- Tenere lontane le persone non autorizzate.
- Tenere libera la griglia di ventilazione. Tenere lontani i materiali infiammabili.

3.6.3 Rischio di scosse elettriche

➤ AVVERTENZA

Rischio di scosse elettriche. Tenere l'apparecchio lontano da pioggia o umidità. La penetrazione d'acqua in un apparecchio elettrico aumenta il rischio di scosse elettriche. Fare sostituire il cavo di collegamento alla rete danneggiato da un elettricista qualificato.

➤ AVVERTENZA

Posare la linea elettrica in modo tale da prevenire rischi quali inciampi, strappo del cavo ecc.

3.6.4 Rischi da trasporto nonché da posizione instabile

➤  **AVVERTENZA**

Rischio di scosse elettriche. Prima di ogni trasporto staccare il cavo di collegamento.

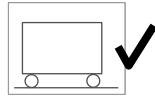
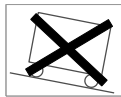
➤  **AVVERTENZA**

Non tirare l'apparecchio, ma spingerlo solo. In questo modo si ottiene una migliore visione come pure un accesso diretto alle rotelle con freni.

Durante il trasporto tenere chiusa l'anta e spingere afferrando l'impugnatura. Per evitare lesioni, indossare scarpe robuste.

➤  **AVVERTENZA**

Evitare spostamenti indesiderati dell'apparecchio e i molteplici rischi a ciò connessi. Immobilizzare l'apparecchio contro spostamenti accidentali con i due freni. Collocare l'apparecchio solo su superfici piane.



➤ **ATTENZIONE**

Rispettare l'altezza del gradino consentita, max. 4 mm, in quanto altrimenti le rotelle possono danneggiarsi.

3.6.5 Avvertenze per l'uso di apparecchi da parte di minorenni

- Questo apparecchio può essere utilizzato da minorenni a partire da un'età di 14 anni e da persone con ridotte capacità fisiche, sensoriali o mentali, o mancanza di esperienza e/o conoscenza se sono sorvegliate o istruite circa l'uso sicuro dell'apparecchio e hanno compreso i rischi che ne derivano.
- Ai bambini non è permesso giocare con l'apparecchio.
- La pulizia e la manutenzione a cura dell'utente non devono essere eseguite da bambini senza sorveglianza.

3.6.6 Pericolo di restare chiusi all'interno e soffocamento

➤  **AVVERTENZA**

Pericolo di soffocamento qualora si resti chiusi all'interno dell'apparecchio.

Proteggere l'apparecchio da persone con limitate capacità sensoriali e mentali.

3.7 Nota sulle regole da seguire

Oltre al presente manuale d'uso, all'esercizio delle stazioni di cottura si applicano anche tutta una serie di prescrizioni antinfortunistiche e altri regolamenti; ad es. per il rispetto dei requisiti igienico sanitari delle disposizioni HACCP

3.8 Nota sul comportamento da tenere in caso di emergenza

➤ Scollegare immediatamente l'alimentazione elettrica in caso di emergenza.

⚠ Primo soccorso in caso di ustioni e scottature nonché scosse elettriche.

➤ Informarsi al riguardo prima di mettere in funzione l'apparecchio.

➤ Depositare utensili per i casi di emergenza unitamente alle istruzioni nelle immediate vicinanze della postazione di lavoro. Acquisire familiarità con le istruzioni.



Suggerimento per l'uso

➤ Informarsi dettagliatamente sulla base delle istruzioni operative interne.

➤ Consigliamo esercitazioni per i casi di emergenza da ripetere ogni sei mesi.

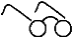
4 Destinazione d'uso

Questo capitolo descrive l'uso previsto e mette in guardia contro usi impropri prevedibili per la vostra sicurezza.

4.1 Di norma gli usi previsti sono i seguenti

- Per la gastronomia di sistema, il catering, alberghi, ristoranti, anche per la ristorazione collettiva e le mense scolastiche.
- Per il trasporto termoisolato di prodotti alimentari.
- Ammesso solo il personale appositamente addestrato.
- L'uso previsto include anche il rispetto dei dati tecnici.
- Utilizzare solo i ricambio specificati e approvati dal fabbricante. Utilizzare solo i ricambio che possono essere richiesti al – e forniti dal – centro assistenza del fabbricante.
- Se ne consiglia l'utilizzo con piatti e cloche su griglie o con contenitori Gastronorm.

4.2 Evitare l'uso errato prevedibile e l'uso improprio

- Questo apparecchio può essere utilizzato da minorenni a partire dall'età di 14 anni.
 *Vedere 'Avvertenze per l'uso di apparecchi da parte di minorenni', pagina 10*
- Per evitare lesioni da superfici calde, come pure la manipolazione non autorizzata del rubinetto di scarico del serbatoio dell'acqua per l'umidificazione, è consentito l'utilizzo pubblico o sotto forma di self-service solo sotto una supervisione costante.
- Tenere lontani i liquidi infiammabili ed esplosivi dagli apparecchi riscaldabili, pena il rischio di provocare un incendio o un'esplosione.
- Non utilizzare contenitori Gastronorm in materiale non resistente al calore o infiammabile. In caso contrario sussiste pericolo di incendio.
- Non utilizzare per riscaldare l'ambiente.
- La pulizia impropria può causare danni ingenti e irrimediabili alle superfici in acciaio inossidabile.
- Non trascinare né spostare l'apparecchio sopra spigoli vivi, pena il rischio di danni materiali.
- Non utilizzare l'apparecchio in pavimenti non in buone condizioni.
 - Non si può escludere che a causa dello sfregamento delle rotelle sul pavimento insorgano scalfitture o strisce ad esempio attraverso crepe nelle rotelle.
 - Non si può escludere che le rotelle vengano danneggiate o rese inutilizzabili a causa di rigonfiamenti o spigoli vivi sul pavimento.
- Gli apparecchi mobili possono essere spostati solo manualmente. Non è consentito un trasporto assistito meccanicamente per mezzo di carrelli elevatori o transpallet.
- Non previsto per l'utilizzo domestico privato.

4.3 Uso previsto speciale

4.3.1 Carrello per banchetti per pietanze calde con controllo programmabile

- Utilizzare per mantenere in caldo pietanze porzionate, non progettato per rigenerare.

4.3.2 Carrello per banchetti per pietanze calde con controllo manuale

- Utilizzare per mantenere in caldo pietanze porzionate, non progettato per rigenerare.

4.3.3 Carrello per banchetti per pietanze refrigerate con controllo programmabile

- Per mantenere in fresco le pietanze porzionate.
- Utilizzare per mantenere in fresco le pietanze fredde, non progettato per abbassare la temperatura.

Evitare danni materiali

➤ **ATTENZIONE**

Sono possibili danni materiali in caso di trasporto improprio ad es. in posizione capovolta. Dopo il trasporto dell'apparecchio elettricamente refrigerato, il liquido refrigerante deve anzitutto accumularsi.

Lasciate riposare almeno un'ora l'apparecchio dopo il trasporto. Attivarlo solo dopo.

- Trasportare l'apparecchio nella normale posizione in cui lo si utilizza.

5 Descrizione dell'apparecchio

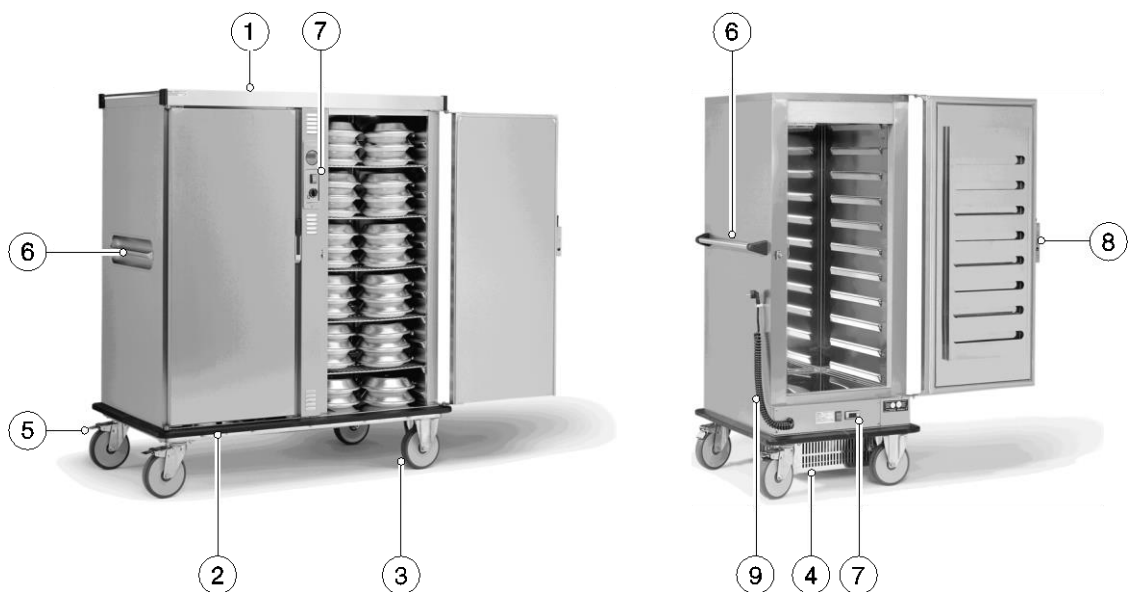
Il presente capitolo fornisce informazioni utili sulla configurazione e il funzionamento di questo apparecchio.

5.1 Denominazione

Denominazione dei componenti

Qui vengono denominati componenti importanti per facilitare la successiva comprensione.

- 1 Mensola → per riporre utensili, consentito solo ad apparecchio fermo
- 2 Protezione antiurto, tutt'intorno → per prevenire danni materiali in caso di collisione
- 3 Rotella
- 4 Unità frigorifera



Elementi di comando e visualizzazione

- 5 2x Rotella con freno → per fissare la posizione contro spostamenti accidentali e come “freno di emergenza”
- 6 Impugnatura → per spingere l'apparecchio
- 7 Pannello di controllo → per comandare l'apparecchio
- 8 Anta chiudibile a chiave
- 9 Spina di alimentazione elettrica e supporto

Meccanismo d'azione per il mantenimento in caldo

- Il calore radiante della superficie riscaldante genera un flusso d'aria.
- L'aria uniformemente distribuita per mezzo di una ventola determina un mantenimento in caldo uniforme degli alimenti e delle pietanze.
- L'acqua nel serbatoio dell'acqua determina umidità dell'aria e vapore acqueo. L'arricchimento di aria umida aumenta la conducibilità termica e impedisce al cibo di seccarsi.

5.2 Dati tecnici

Generalità

Temperatura ambiente consentita da +5 °C a +40 °C.

Potenza allacciata: 1N c.a. 230V 50/60Hz;

Corpo in acciaio al nichel-cromo, materiale n. 1.4301. Corpo isolato a doppia parete.

4 paraspigoli e dotazione rotelle zincate secondo DIN 18867, Parte 8. Diametro ruote 200 mm.

2 rotelle orientabili con freno e 2 rotelle fisse. Livello di pressione acustica dell'emissione
 $L_{pa} < 53 \text{ dB(A)}$



Dettagli: Vedi targhetta dati nominali, catalogo, <http://www.rieber.de>

Denominazione del tipo

BKW				... carrello per banchetti
BKW	1	x		... Numero di ante
BKW	1	x	2/1	... Dimensioni Gastronorm 2/1
BKW	1	x	2/1 riscaldato	... per tenere in caldo
BKW	1	x	2/1 riscaldato 115	... distanza fra sporgenze
BKW	1	x	2/1 refrigerato	... per tenere in fresco

Modelli per il mantenimento in caldo

Intervallo di mantenimento in caldo da +30 °C a +90 °C ad anta chiusa.

Classe di protezione IPX4 secondo EN 60529 significa: nessuna protezione contro i corpi estranei, protezione contro gli spruzzi d'acqua da tutti i lati

Descrizione	Comando	Potenza allacciata Tipo di protezione	Dimensioni LxPxA/ peso a vuoto	Ordine numero
BKW 1 anta, 1 x 2/1 GN Distanza tra sporgenze 115	Elettronico	2,25 kW IPX4	777 x 837 x 1711 120 kg	88 23 01 04
BKW 1 anta, 1 x 2/1 GN Distanza tra sporgenze 70	Elettronico	2,25 kW IPX4	777 x 837 x 1711 120 kg	88 23 01 05
BKW light 1 anta, 1 x 2/1 GN Distanza tra sporgenze 115	Manuale	1,75 kW IPX4	777 x 842 x 1674 110 kg	88 23 01 11
BKW light 1 anta, 1 x 2/1 GN Distanza tra sporgenze 70	Manuale	1,75 kW IPX4	777 x 842 x 1674 110 kg	88 23 01 12
BKW 2 anta, 2 x 2/1 GN Distanza tra sporgenze 115	Elettronico	2,9 kW IPX4	1490 x 837 x 1711 200 kg	88 23 02 03
BKW 2 ante, 2 x 2/1 GN Distanza tra sporgenze 70	Elettronico	2,9 kW IPX4	1490 x 837 x 1711 200 kg	88 23 02 04
BKW light 2 anta, 2 x 2/1 GN Distanza tra sporgenze 115	Manuale	2,4 kW IPX4	1490 x 837 x 1674 180 kg	88 23 02 11
BKW light 2 anta, 2 x 2/1 GN Distanza tra sporgenze 70	Manuale	2,4 kW IPX4	1490 x 837 x 1674 180 kg	88 23 02 12

Modelli per il mantenimento in fresco

Intervallo refrigerazione da -12 °C a +8 °C ad anta chiusa. Refrigerante 134a.

Classe di protezione IPX4 secondo EN 60529 significa: nessuna protezione contro i corpi estranei, nessuna protezione contro l'acqua

Descrizione	Comando	Potenza allacciata Tipo di protezione	Dimensioni LxPxA/ peso a vuoto	Ordine numero
BKW-KF, 1 anta, 1 x 2/1 GN Distanza tra sporgenze 115	Elettronico	600 Watt IPX0	802 x 884 x 1765 150 kg	88 23 04 02
BKW-KF, 2 ante, 2 x 2/1 GN Distanza tra sporgenze 115	Elettronico	600 Watt IPX0	1483 x 843 x 1765 215 kg	88 23 04 01

Capacità

	BKW 1 x 2/1GN riscaldato Distanza tra sporgenze 115	BKW 1 x 2/1 GN riscaldato Distanza tra sporgenze 70
Piatti impilati Ø 260 mm	64	64
Piatti non impilati Ø 260 mm	44	72
Piatti non impilati Ø 310 mm	22	36
	BKW 2 x 2/1 GN riscaldato Distanza fra sporgenze 115	BKW 2 x 2/1 GN riscaldato Distanza tra sporgenze 70
Piatti impilati Ø 260 mm	160	160
Piatti non impilati Ø 260 mm	110	180
Piatti non impilati Ø 310 mm	88	144
	BKW -KF 1 x 2/1 GN refrigerato Distanza tra sporgenze 115	BKW -KF 2 x 2/1 GN refrigerato Distanza tra sporgenze 115
Piatti non impilati Ø 260 mm	40	88
Piatti non impilati Ø 310 mm	20	44

Ulteriori dati:



Vedi catalogo, dépliant

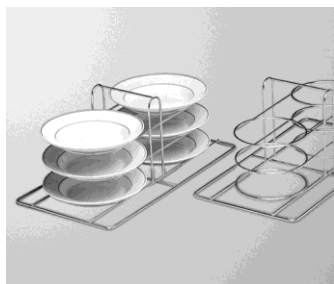
5.3 Accessori



Suggerimento per l'uso

Con gli accessori ottimali è possibile raggiungere un'elevata efficienza energetica che estende le possibilità di utilizzo.

- Utilizzare accessori di Rieber GmbH & Co. KG.

**Accessori****N. d'ordine**

Portapiatti in acciaio inox
per 6 piatti porzionati fino a Ø 260 mm

88 23 05 01

Griglie acciaio inox GN 2/1

84 14 01 01

GN 2/1 modello leggero

84 14 01 06

Cloche acciaio inox, monoparete, opaca, con foro,
con scanalatura per coppa minestrone, Ø 265 mm,
altezza 49 mm, peso 410 g

89 08 01 31

6 Prima del primo utilizzo

Questo capitolo contiene informazioni sulle attività di preparazione all'uso.

6.1 Trasporto

6.1.1 Verifica/Definizione dei danni di trasporto

- Controllare la presenza di danni dovuti al trasporto sull'apparecchio subito dopo la consegna.
- Documentare il danno in presenza del trasportatore sulla lettera di vettura e farsi confermare il danno dal trasportatore con una firma.
- Decidere se trattenere l'apparecchio e contestare il danno con la lettera di vettura o se non accettare l'apparecchio.
 - In questo modo si assicura una regolare liquidazione del danno.

6.1.2 Disimballo

- Rimuovere i residui di imballaggio. Attenersi alle istruzioni specifiche del prodotto secondo il foglietto illustrativo/l'adesivo dell'apparecchio.
- Controllare l'entità della fornitura sulla base del foglietto illustrativo.
- Rimuovere eventuali pellicole protettive sull'apparecchio.

6.1.3 Smaltire il materiale di imballaggio

- Smaltire il materiale da imballaggio nel rispetto dell'ambiente.

6.1.4 Pulire l'apparecchio

- Pulire accuratamente l'apparecchio prima del primo utilizzo. Pulire con un panno umido e asciugare con un panno pulito e asciutto. Lavare gli accessori.



Vedere "Pulizia, manutenzione e cura", pagina 24 segg.

6.2 Messa in funzione / Rimessa in funzione

Presupposti

- L'apparecchio non presenta difetti o danni visibili.
- L'apparecchio ha raggiunto la temperatura ambiente ed è asciutto.



ATTENZIONE

Se sull'apparecchio sono presenti film di protezione o oggetti sensibili al calore, possono danneggiarsi con il riscaldamento dell'apparecchio.

- Assicurarsi che nessun film protettivo si trovi all'interno dell'apparecchio e sulla parte esterna dell'apparecchio.

Si applica al carrello per banchetti per pietanze refrigerate



ATTENZIONE

In caso di trasporto improprio, ad es. in posizione capovolta, il carrello per banchetti per pietanze refrigerate si potrebbe danneggiare. Nel serbatoio deve essere presente refrigerante a sufficienza.

- Lasciare riposare l'apparecchio nella posizione corretta almeno un'ora come a seguito di trasporto improprio ad es. in posizione capovolta. Attivarlo solo dopo.

- Non installare apparecchi refrigeranti nelle vicinanze di sorgenti di calore.
- Le griglie di ventilazione devono essere liberamente accessibili.

Rispettare le vigenti normative elettriche

- Prima della messa in funzione, controllare la tensione di rete e il tipo di corrente. Verificare la conformità con le indicazioni riportate sulla targhetta dei dati nominali.
- La presa di alimentazione deve essere liberamente accessibile affinché l'apparecchio possa essere scollegato dalla rete in qualsiasi momento.

7 Utilizzo

7.1 Consigli di prudenza per l'uso

Attenersi alle regole fondamentali di utilizzo del prodotto

- Controllare regolarmente la temperatura e la conformità con i requisiti di igiene secondo HACCP. La durata max. del trasporto e del mantenimento in caldo è di 3 ore.
- Non collocare oggetti sull'apparecchio. Gli oggetti possono cadere.
- Garantire il libero accesso all'apparecchio e una illuminazione sufficiente.
- Scollegare l'apparecchio dalla rete di alimentazione prima di interventi di pulizia o manutenzione e della sostituzione di parti.
- Collegare l'apparecchio a una presa con interruttore differenziale installato a monte (RCD) con una corrente di intervento di 30 mA.

➤ **AVVERTENZA**

Rischio di scosse elettriche. Fare sostituire il cavo di collegamento alla rete danneggiato da un elettricista qualificato. Ispezionare l'apparecchio prima di ogni utilizzo, soprattutto la spina di alimentazione e il cavo elettrico, circa la presenza di danni visibili. Non utilizzare l'apparecchio all'aperto. Proteggere l'apparecchio dall'umidità. Posare la linea elettrica in modo tale da prevenire rischi quali inciampi, strappo del cavo ecc.



Vedi anche "Consigli di prudenza specifici dell'apparecchio", pagina 9

7.2 Note sull'uso

⚠ Usare l'apparecchio solo come previsto.

- A seconda dell'applicazione, utilizzare il dispositivo solo per alimenti riscaldati o refrigerati. Campo di impiego da -20 °C a +100 °C.



Vedi anche "Destinazione d'uso", pagina 12

- All'occorrenza riscaldare o raffreddare il carrello per banchetti nell'armadio riscaldato o in cella frigorifera.
- **ATTENZIONE**
Sull'acciaio inossidabile evitare l'effetto prolungato di liquidi contenenti grandi quantità di sale da cucina perché possono causare scolorimento delle superfici o ruggine. In caso di acciaio inox, evitare il contatto prolungato con materiali in ferro ossidabili come una spugna da cucina in acciaio.

Per il massimo effetto isolante

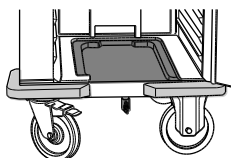


Suggerimento per l'uso

Con gli accessori ottimali è possibile raggiungere un'elevata efficienza energetica che estende le possibilità di utilizzo.

- Utilizzare accessori di Rieber GmbH & Co. KG.
- In funzione della convezione dell'aria e del riempimento dell'apparecchio la temperatura reale può discostarsi dalla temperatura impostata. Lasciare spazio libero nell'apparecchio.
- Subito dopo il riempimento chiudere l'apparecchio e riaprirlo solo subito prima di servire le pietanze.
- Una volta prelevate, richiudere subito l'anta.

7.3 Carrello per banchetti con serbatoio dell'acqua per pietanze calde


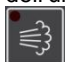


Preparazione ¹

- Chiudere il rubinetto di scarico. Vedere il lato inferiore.
- Rimuovere il coperchio del serbatoio dell'acqua, riempire con **circa 1,5 litri di acqua**.
Ricollocare il coperchio in sede.
- Assicurarsi che sia sempre presente acqua nel serbatoio dell'acqua quando si utilizza la funzione di umidificazione. **Rabboccare all'occorrenza regolarmente l'acqua**.
 - Non viene segnalato alcun messaggio di errore quando non c'è acqua nel serbatoio.



Accendere l'apparecchio.

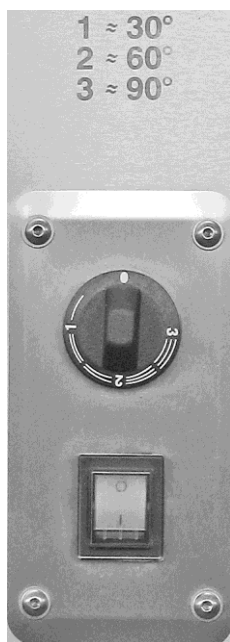
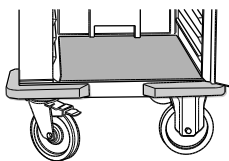
- Accendere l'apparecchio. A tal scopo premere l'interruttore a bilico verde su POWER ON (I).
 - L'interruttore a bilico verde si accende segnalando lo stato di pronto per l'uso.
 - Il display indica la temperatura effettiva.
- Per impostare la temperatura traguardo, tenere premuto il tasto SET e regolare il valore con i tasti (Δ ▽). rilasciare i tasti.
 - Il valore impostato viene salvato automaticamente.
 - L'apparecchio si riscalda.
 - Il display indica la temperatura effettiva.
 - 
- Una volta raggiunta la temperatura nominale, impostare la proporzione di umidità o vapore acqueo ruotando la manopola di controllo.
 - Le impostazioni superiori a '0', cioè da 1 a 3, causano un aumento dell'umidità dell'aria.
 - 

Spegnere l'apparecchio.

- Azzerare l'intensità del ricircolo dell'aria, portando la manopola in posizione "0".
- Spegnere l'apparecchio. A tal scopo premere l'interruttore a bilico verde su POWER OFF (O).
 - L'interruttore a bilico verde è spento. Nessuna indicazione nel display, nessun LED acceso. L'apparecchio è spento.
- Estrarre la spina di alimentazione elettrica e collocarla sul supporto.

¹ Opzione umidificazione

7.4 Carrello per banchetti senza serbatoio dell'acqua per pietanze calde



1 ≈ 30°
2 ≈ 60°
3 ≈ 90°

Accendere l'apparecchio.

- Accendere l'apparecchio premendo l'interruttore a bilico verde su POWER ON (I).

- L'interruttore a bilico verde si accende segnalando lo stato di pronto per l'uso.

- Regolare la manopola per impostare la temperatura traguardo.

- L'impostazione "1" determina circa 30 °C,
"2" circa 60 °C,
"3" circa 90 °C.

- L'apparecchio si riscalda.



- Il ventilatore distribuisce l'aria in modo uniforme.



- L'indicazione sull'anta indica la temperatura effettiva all'interno.



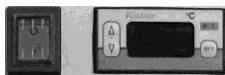
Spegnere l'apparecchio.

- Spegner l'apparecchio. A tal scopo premere l'interruttore a bilico verde su POWER OFF (O).

- L'interruttore a bilico verde è spento. L'apparecchio è spento.

- Estrarre la spina di alimentazione elettrica e collocarla sul supporto.

7.5 Carrello per banchetti per pietanze refrigerate



Accendere l'apparecchio.

- Accendere l'apparecchio. A tal scopo premere l'interruttore a bilico verde su POWER ON (I).
 - L'interruttore a bilico verde si accende segnalando lo stato di pronto per l'uso.
 - Il display indica la temperatura effettiva.
- Per impostare la temperatura traguardo, tenere premuto il tasto SET e regolare il valore con i tasti (△ ▽). rilasciare i tasti.
 - Il valore impostato viene salvato automaticamente.
 - L'apparecchio si raffredda.
 - Il display indica la temperatura effettiva.



Spegnere l'apparecchio.

- Spegnere l'apparecchio. A tal scopo premere l'interruttore a bilico verde su POWER OFF (O).
 - L'interruttore a bilico verde è spento. Nessuna indicazione nel display, nessun LED acceso. L'apparecchio è spento.
- Estrarre la spina di alimentazione elettrica e collocarla sul supporto.

➤ ATTENZIONE

L'introduzione di pietanze calde nel carrello per banchetti per il mantenimento in fresco può danneggiare l'apparecchio refrigerante. Introdurre solo pietanze pre-refrigerate nel carrello per banchetti per il mantenimento in fresco.

8 Pulizia, manutenzione e cura

Questo capitolo è di aiuto per soddisfare i requisiti di igiene. Leggere prima attentamente il capitolo "Consigli generali di prudenza".

8.1 Consigli di prudenza su pulizia, manutenzione e cura

8.1.1 Evitare i rischi da contatto con parti o aree calde



AVVERTENZA

A contatto con le superfici calde dell'involucro, dell'anta, del riscaldamento ecc. sussiste il rischio di ustionarsi mani e braccia.



- Indossare guanti protettivi.
 - Lasciare raffreddare l'apparecchio.
 - Tenere libera la griglia di ventilazione. Tenere lontani i materiali infiammabili.
-

8.1.2 Evitare i rischi causati dall'elettricità



AVVERTENZA

Rischio di scosse elettriche. Pericolo di morte.

- Scollegare l'alimentazione prima di ogni pulizia.
 - Proteggere l'apparecchio dall'umidità. Non dirigere mai un getto d'acqua su componenti elettrici, come il riscaldamento, unità di comando o la griglia di ventilazione.
 - Controllare la presenza di danni sull'apparecchio e sul cavo di collegamento. Fare sostituire il cavo di collegamento alla rete danneggiato da un elettricista qualificato.
 - Non pulire gli apparecchi elettrici con un erogatore di vapore; diversamente l'umidità potrebbe penetrare e causare un cortocircuito nell'impianto elettrico.
 - Fare verificare le apparecchiature elettriche **almeno ogni 6 mesi**¹ da parte di una persona esperta in campo elettrico.
-

¹ Fonte: DGUV Regolamento 3. Apparecchiature e impianti elettrici

8.1.3 Selezionare il metodo di pulizia corretto

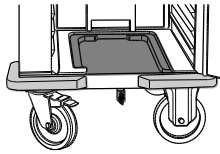


ATTENZIONE

Una pulizia non adeguata può danneggiare le superfici o addirittura rendere inutilizzabile l'apparecchio.

- Non graffiare la superficie con oggetti appuntiti. Non utilizzare alcuna spugna con superficie abrasiva né lana d'acciaio né spazzola d'acciaio.
- Non utilizzare detergenti abrasivi o aggressivi quali spray da forno.
- Non mescolare i detergenti commerciali; non realizzare personalmente i propri detergenti.
- Sull'acciaio inossidabile evitare l'effetto prolungato di liquidi contenenti grandi quantità di sale da cucina perché possono causare scolorimento delle superfici o ruggine.
- In caso di acciaio inox, evitare il contatto prolungato con materiali in ferro ossidabili come una spugna da cucina in acciaio.
- Attenersi alle istruzioni secondo l'etichettatura del prodotto.

8.2 Svuotare il serbatoio dell'acqua



Preparazione ¹

- Posizionare l'apparecchio in un punto con uno scarico nel pavimento.

Svuotare l'acqua residua.

- Aprire il rubinetto di scarico.
-

¹ Opzione umidificazione

8.3 Decalcificare l'apparecchio all'occorrenza.

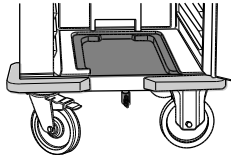
Ispezionare il carrello per banchetti per il mantenimento in caldo



Suggerimento per l'uso

Segni certi di calcificazione sono i depositi di calcio visibili.

- Decalcificare l'apparecchio opportunamente prima di una pulizia accurata.



Decalcificazione



Suggerimento per l'uso

Le superfici da trattare sono in acciaio inox. Anche un utilizzo non corretto di prodotti anticalcare può arrecare danni.

- Osservare le istruzioni del fabbricante del prodotto anticalcare.

8.4 Pulizia e cura dei componenti in acciaio inossidabile



ATTENZIONE

A seguito di una pulizia impropria la superficie potrebbe essere danneggiata.

- Pulire l'apparecchio con una soluzione **detergente delicata calda**. Quindi asciugare le superfici strofinandole con un **panno morbido**.



Suggerimento per l'uso

- Per la cura dell'acciaio inossidabile, si consiglia il **detergente Rieber per acciaio inox**.

■ Pulisce in modo particolarmente accurato e delicato e assicura una lucentezza brillante oltre a una adeguata cura e protezione.

8.5 Pulizia e cura dei componenti in plastica



ATTENZIONE

A seguito di una pulizia impropria la superficie potrebbe essere danneggiata.

- Pulire l'apparecchio con una soluzione **detergente delicata calda**. Quindi asciugare le superfici strofinandole con un **panno morbido**.

8.6 Pulire la guarnizione

- Pulire la guarnizione sporca. Per la pulizia è **adatto un detergente delicato per piatti caldo**. Quindi asciugare le superfici strofinandole con un **panno morbido**.

8.7 Pulire le rotelle



ATTENZIONE

Un pulizia impropria può danneggiare le rotelle. Ad esempio, in caso di pulizia con pulitore a vapore, del grasso lubrificante può fuoriuscire dai cuscinetti delle rotelle.

- Pulire le ruote con una **soluzione detergente delicata calda**. Quindi asciugare le superfici strofinandole con un **panno morbido**.

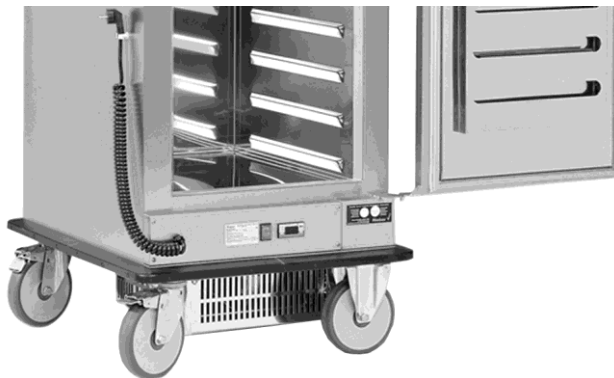
8.8 Pulire la griglia di ventilazione sull'apparecchio per il mantenimento in fresco



AVVERTENZA

Pericolo di incendio. Dei pelucchi nell'area della ventilazione possono causare accumuli di calore e quindi ingenerare un incendio.

- Pulire le griglie di ventilazione del vano della macchina frigorifera con un panno o una spazzola o un aspirapolvere almeno una volta al mese.



8.9 Sbrinare l'apparecchio per il mantenimento in fresco



Suggerimento per l'uso

L'apparecchio può ghiacciare.

- Sbrinare l'apparecchio qualora si individuino del ghiaccio.
- Quindi pulirlo.

8.10 Fare verificare il livello di riempimento del refrigerante



Suggerimento per l'uso

Il carrello per banchetti per il mantenimento in fresco può perdere refrigerante. La perdita di refrigerante può causare una ridotta performance di raffreddamento fino ad arrecare danni materiali all'unità frigorifera.

- Il produttore raccomanda un controllo annuale da parte di un tecnico frigorista.

8.11 Tenere a disposizione l'apparecchio in condizione asciutta

- Asciugare il vano interno e lasciare la porta aperta fino a quando l'umidità residua sarà evaporata.
- Conservare l'apparecchio a temperatura ambiente.

9 Anomalie di funzionamento/Assistenza



⚠ AVVERTENZA

Rischio di scosse elettriche. Tensione elettrica pericolosa.

- Fare sostituire il cavo di collegamento alla rete danneggiato da un elettricista qualificato.
- Estrarre la spina di alimentazione dall'apparecchio prima di effettuare interventi di riparazione.
- Fare eseguire le riparazioni elettriche da un elettricista qualificato.
- Scollegare l'apparecchio dalla rete di alimentazione prima di interventi di pulizia o manutenzione e della sostituzione di parti.

La riparazione durante il periodo di garanzia è consentita solo da parte del fabbricante. Contattare l'assistenza clienti del fabbricante.

Anomalia	Causa possibile	Rimedio
L'apparecchio non funziona.	Apparecchio non correttamente collegato Mancanza di alimentazione	<ul style="list-style-type: none"> ➤ Ispezionare il collegamento elettrico ➤ Controllare il fusibile elettrico in ambiente # Personale operativo
	Spina di alimentazione elettrica / Cavo elettrico difettosi	<ul style="list-style-type: none"> ➤ Staccare la spina di alimentazione e bloccare l'apparecchio. Riparazione # Elettricista
Temperatura non regolabile	Termoregolazione difettosa	<ul style="list-style-type: none"> ➤ Staccare la spina di alimentazione e bloccare l'apparecchio. Riparazione # Elettricista
Scostamento dalla temperatura di controllo	Guasto elettrico	<ul style="list-style-type: none"> ➤ Estrarre la spina di alimentazione. Riparazione # Elettricista # Assistenza Rieber o partner convenzionato
Umidificazione insufficiente	Calcificazione	<ul style="list-style-type: none"> ➤ Decalcificazione # Personale operativo

Anomalia	Causa possibile	Rimedio
Raffreddamento insufficiente.	Temperatura traguardo erroneamente impostata	➤ Ispezionare # Personale operativo
	L'apparecchio è stato trasportato in modo improprio	➤ Spegnere l'apparecchio. Attendere per circa un'ora. Accenderlo nuovamente. # Personale operativo
	La pietanza non è sufficientemente pre-refrigerata	➤ Ispezionare # Personale operativo
	Nell'apparecchio sono state introdotte pietanze calde o non sufficientemente pre-refrigerate	➤ Ispezionare # Personale operativo
	Troppo poco refrigerante nell'apparecchio	➤ Rabboccare refrigerante. # Tecnico frigorista # Assistenza Rieber o partner convenzionato
Rotella difettosa	Usura, danni	➤ Sostituire # Specialista lavori meccanici

Servizio clienti / Ricambi



Vedere <http://www.riber.de> su Internet



IMPORTANTE

Il servizio clienti ha bisogno di sapere il tipo e il numero del vostro apparecchio.

- Per eventuali anomalie che non riuscite ad eliminare da soli, si prega di contattare il partner convenzionato Rieber o il servizio clienti centrale Rieber.

Smaltimento dell'apparecchio



L'apparecchio consiste di materiale di alta qualità che può essere riutilizzato o riciclato. Per lo smaltimento, scollegare l'apparecchio dalla rete elettrica. Staccare la spina dalla presa di corrente. Tagliare il cavo direttamente in corrispondenza del corpo. Fare smaltire questo apparecchio correttamente da parte della propria locale azienda di smaltimento.

➤ AVVERTENZA

Pericolo di soffocamento qualora si resti chiusi all'interno dell'apparecchio. Proteggere l'apparecchio da persone con limitate capacità sensoriali e mentali. A tal scopo distruggere la serratura dell'anta.

10 Responsabilità e garanzia

Una responsabilità e garanzia del produttore è esclusa se

- non si osservano le note e le istruzioni del manuale d'uso,
- si utilizza l'apparecchio in modo diverso dall'uso previsto,



Vedere il capitolo "Destinazione d'uso"

- si eseguono trasformazioni o si apportano modifiche funzionali,
- non si utilizzano i ricambi originali.

Per i diritti a garanzia si applicano i "termini e condizioni" del fabbricante. Ad es. la riparazione o manutenzione durante il periodo di garanzia sono consentite solo dall'assistenza del produttore, pena la decadenza di ogni pretesa in tale contesto. Contattare il fabbricante.

Le seguenti parti soggette a usura sono escluse dalla garanzia:

- Rotella, rotella con freno, paraspigolo

11 Estratto dalla dichiarazione CE di conformità

Con la presente il fabbricante dichiara che il prodotto

- Carrello per banchetti, riscaldato
- Carrello per banchetti, refrigerato

è conforme ai requisiti essenziali della

- Direttiva macchine 2006/42 CE
- Direttiva 2014/35/UE (Direttiva Bassa Tensione)
- Direttiva 2014/30/UE - Compatibilità elettromagnetica
- Direttiva 2011/65/UE RoHS

È possibile richiedere una copia della dichiarazione di conformità CE al nostro team di vendita.

12 Indirizzo di contatto

Rieber GmbH & Co. KG
Hoffmannstraße 44
D 72770 Reutlingen
Tel +49 (0) 7121 518-0
FAX +49 (0) 7121 518-302
E-Mail info@rieber.de
www.rieber.de