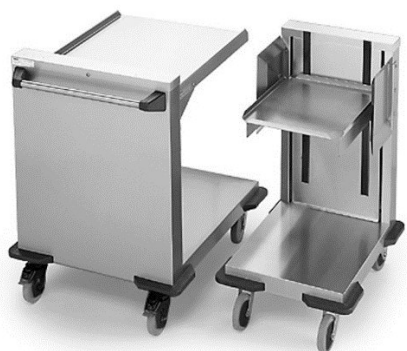




Buizenstapelaar rond RR...



Wisselstapelaar hoekig WE...



Platformstapelaar open voor manden en dienbladen PO...



Platformstapelaar voor manden, gesloten of gekoeld PG..., PK...



Platformstapelaar verwarmd met circulatielucht PU...



Ultrastapelaar, hoekig REU...

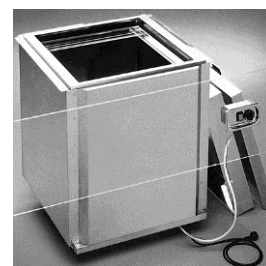


Inbouw-buizenstapelaar ERR-V...



Inbouw-buizenstapelaar, met verwarmingselement ERE-H...

Multifunctionele inbouwbus, verwarmd EMR...



Inbouw-platformstapelaar gesloten, verwarmd met circulatielucht EPU...



Handleiding in acht nemen
Vertaling van de originele handleiding

DOWNLOAD: GEBRUIKERSHANDLEIDINGEN

QR-code bij het typeplaatje



Stapelaar

NL

Rieber Professional. Onze oplossingen geven u kwaliteit, zekerheid
alsook vooral een hoge energie-efficiëntie en doelmatigheid.

CHECK HACCP – Wat HACCP-documentatie betreft, biedt het platform
CHECK CLOUD u het digitale systeem CHECK HACCP, een ongecompliceerde,
veilige en transparante temperatuurregistratie.

Hiernaast zijn er nog andere digitale functies mogelijk op het gebied van hygiëne-
en servicemanagement. Het digitale en geautomatiseerde antwoord op het analoge
papierwerk.



Inhoudsopgave

1	Revisieopsomming	4
2	Belangrijke aanwijzingen	4
2.1	De onderdelen van de technische documenten	4
2.2	Gebruik van de handleiding	5
2.3	Weergaveconventies in de tekst	6
2.4	Opbouw van de veiligheidsaanwijzingen	6
3	Algemene veiligheidsaanwijzingen	7
3.1	Principes	7
3.2	Voor het gebruik van elektrische apparatuur	7
3.3	Plichten van de exploitant	8
3.4	Eisen aan de kwalificatie van het bedieningspersoneel	9
3.5	Veiligheidsuitrusting voor het bedieningspersoneel beschikbaar stellen	10
3.6	Apparaatspecifieke veiligheidsaanwijzingen	10
3.7	Neem de productaanduiding in acht, let op de ontvangst	15
3.8	Verwijzing naar gedrag in noodsituatie	15
4	Toepassingsdoel	16
5	Productbeschrijving	17
5.1	Werking	17
5.2	Benaming	19
5.3	Algemene technische gegevens	20
5.4	Buizenstapelaar rond RR	22
5.5	Wisselstapelaar hoekig WE	26
5.6	Platformstapelaar P	29
5.7	Ultrastapelaar, hoekig REU	37
5.8	CHECK HACCP	38
6	Van levering tot eerste reiniging: informatie	39

7	Aanwijzingen voor de montage van de voor inbouw bedoelde stapelaars	40
7.1	Veiligheidsaanwijzing voor de montage	40
7.2	Inbouw-buizenstapelaar ERR.....	41
7.3	Multifunctionele inbouwbuis, verwarmd EMR... ..	41
7.4	Inbouw-platformstapelaar gesloten, verwarmd met circulatielucht EPU.....	41
8	Inrichten van de stapelaar voor het servies	42
8.1	Veiligheidsaanwijzingen voor het inrichten	42
8.2	De geleiding van het servies inrichten	44
8.3	Inrichten van de stapelaar voor het gewicht van het servies	46
8.4	Ultrastapelaar REU	49
9	Verwijzing naar toegestane wijzigingen/ombouwingen.....	50
10	Gebruik	51
11	Instandhoudingsmaatregelen correct uitvoeren.....	54
11.1	Veiligheidsaanwijzingen voor de instandhouding	54
11.2	Reinigingsmiddelen voor roestvast staal	56
11.3	Kies de correcte reinigingsmethode	57
11.4	Overzicht van de werkzaamheden en intervallen	60
12	Storing – Wat te doen?	61
13	Aansprakelijkheid en garantie	64
14	Uittreksel uit de EU-conformiteitsverklaringen.....	65
15	Register.....	66
16	Adres van de fabrikant.....	67

1 Revisieopsomming

Revisie	Wijziging
2011-01-04	Eerste uitgave
2012-03-22	Veiligheidsaanwijzing voor handeling, pagina 19 en 21, pagina 31
2012-09-12	zwartwit-druk; afbeeldingen
2014-01-24	Inrichten ...
2014-05-30	Register, ultrastapelaar
2014-11-18	Wijzigingsverzoek VDE
2015-07-16	Veiligheidsaanwijzing/waarschuwing; garantie; WE: rooster geïntegreerd
2016-02-16	Aanvulling inrichten en reiniging buizenstapelaar, wisselstapelaar
2017-08-11	Uittreksel uit conformiteitsverklaring, aansprakelijkheid/garantie
2018-06-18	Nieuwe platformstapelaars
2019-04-16	Nieuwe platformstapelaars. CHECK HACCP

2 Belangrijke aanwijzingen

2.1 De onderdelen van de technische documenten

- Handleiding stapelaar
- Bij de leveringsomvang van een inbouwstapelaar hoort ook een inbouwhandleiding.
- Informatie over **CHECK HACCP**
www.rieber.de
Selecteer "→ Service", bovenin de weergavelijst.
- Reserveonderdelen alsook de vereiste instructies hiervoor.
www.rieber.de
Selecteer "→ klantenservice", bovenin de weergavelijst.
- Het Rieber-prijzenboek geeft verdere informatie over interessante oplossingen.
www.rieber.de
Selecteer boven in de weergavelijst: Zoek → prijzenboek
Of: Neem contact op met klantenservice van de fabrikant Rieber of uw speciaalzaak.
- U wilt de handleiding aanvullend in een andere taal?
www.rieber.de
Selecteer "→ klantenservice", bovenin de weergavelijst.

2.3 Weergaveconventies in de tekst

- Opsommingen worden zo weergegeven.
- Handelingsaanwijzingen worden zo weergegeven.
 - Het resultaat van de handeling wordt zo weergegeven.



Zie '...' *Kruisverwijzing wordt zo weergegeven.*



LET OP/ATTENTIE

verwijst naar mogelijke materiële schade, die geen persoonlijke schade insluit. Het negeren van de aanwijzing kan tot materiële schade leiden.



Gebruikerstip

- ▶ Nuttige aanwijzing of tip.

2.4 Opbouw van de veiligheidsaanwijzingen

De signaalwoorden GEVAAR - WAARSCHUWING - VOORZICHTIG classificeren de mogelijke gevarengraad van lichamelijk letsel in een concrete situatie. Letsel is bij het naleven van de aangegeven gedragsregels vermijdbaar.

Het symbool waarschuwingsdriehoek symboliseert een 'Algemeen gevaar'.



GEVAAR

verwijst naar een **direct dreigend gevaar**.

Het negeren van deze waarschuwing leidt tot **ernstig lichamelijk letsel of de dood**.



WAARSCHUWING

verwijst naar een **direct dreigend gevaar**.

Het negeren van de waarschuwing **kan** tot **ernstig lichamelijk letsel of de dood** leiden.



VOORZICHTIG

verwijst naar een **mogelijk schadelijke situatie**.

Het negeren van de waarschuwing **kan** tot **licht lichamelijk letsel** leiden.

3 Algemene veiligheidsaanwijzingen

Dit hoofdstuk geeft informatie over restgevaaren en gevaren bij reglementaire toepassing van het apparaat. Er worden alleen algemeen geldende en algemeen in acht te nemen veiligheidsaanwijzingen vermeld. Veiligheidsaanwijzingen met betrekking tot de hantering resp. de situatie worden hierna voor de overeenkomstige handelingsstap resp. situatiebeschrijving geplaatst.

De informatie over 'Principiële handelwijzen', 'Plichten van de exploitant' etc. verwijst uitsluitend naar de toch al wettelijk vereiste naleving van eisen zoals de Arbeitsstättenverordnung (ArbStättV, Duitse werkplaatsverordening) volgens het Duitse recht.

3.1 Principes

Dit product komt overeen met de stand van de techniek en de erkende veiligheidstechnische regels. Toch kunnen er gevaren ontstaan.

- Gebruik het product uitsluitend in een onberispelijke toestand, met inachtneming van deze handleiding.
- Let er in alle fasen van de levensduur van het product op dat het product zo veilig mogelijk in zijn omgeving is geïntegreerd.
- Verbouw het product niet en breng geen veranderingen aan.

3.2 Voor het gebruik van elektrische apparatuur

Veiligheidsaanwijzingen geciteerd uit EN 60745-1:

Werkplaats

- Houd het werkgebied schoon en opgeruimd. Wanorde en onbelichte werkgebieden kunnen tot ongevallen leiden.
- Houd kinderen en andere personen tijdens het gebruik op afstand.

Elektrische veiligheid

- Het apparaat mag uitsluitend op een volgens de voorschriften geïnstalleerd veiligheidsstopcontact met RCD-aardlekschakelaar worden aangesloten.
- De aansluitstekker van het apparaat moet in de contactdoos passen. De stekker mag op geen enkele manier worden veranderd. Gebruik geen adapterstekkers in combinatie met beschermende aarde-apparatuur. Onveranderde stekkers en passende contactdozen verminderen het risico op een elektrische schok.
- Vermijd lichamelijk contact met geaarde oppervlakken, als met buizen, verwarmingen, kachels en koelkasten. Er bestaat een verhoogd risico door elektrische schok, als uw lichaam geaard is.
- Houd het apparaat uit de buurt van regen of vochtigheid. Het indringen van water in een elektrisch apparaat verhoogt het risico op een elektrische schok.
- Gebruik de kabel niet om de stekker uit de contactdoos te trekken. Pak altijd vast aan de stekker. Houd de kabel uit de buurt van hitte, olie, scherpe kanten of apparaatdelen die bewegen. Beschadigde of verwikkelde kabels verhogen het risico op een elektrische schok.
- Als u met een elektrisch apparaat in de open lucht werkt, gebruik dan uitsluitend verlengingskabels, die ook zijn goedgekeurd voor gebruik buiten. De toepassing van een voor het buitengebied geschikte verlengingskabel vermindert het risico op een elektrische schok.
- Brandgevaar mogelijk als gevolg van warmteophoping. Wikkel de kabel van de kabeltrommel af om een mogelijke warmteophoping resp. kabelbrand te voorkomen. De koppeling moet spuitwaterbeschermd zijn, van rubber zijn of met rubber zijn overtrokken. De doorsnede van de leiding moet minstens 1,5 mm² bedragen.

Veiligheid van personen

- Wees opmerkzaam en let op wat u doet en ga met verstand te werk met een elektrisch apparaat. Gebruik het apparaat niet als u moe bent of onder de invloed staat van drugs, alcohol of medicijnen.
Een moment van onachtzaamheid bij het gebruik van het apparaat kan tot ernstig letsel leiden.
- Vermijd een onbedoelde inbedrijfstelling. Overtuig u ervan, dat de schakelaar in de positie „UIT“ staat, voordat u de stekker in de contactdoos steekt. Als u het apparaat ingeschakeld aansluit op de stroomtoevoer, kan dit leiden tot ongelukken.

Zorgvuldige omgang en gebruik van elektrische apparatuur

- Gebruik geen elektrisch apparaat, waarvan de schakelaar defect is. Een elektrisch apparaat, dat niet meer kan worden in- of uitgeschakeld, is gevaarlijk en moet worden gerepareerd.
- Bewaar ongebruikte elektrische apparatuur buiten het bereik van kinderen. Laat geen personen het apparaat gebruiken die niet met het apparaat vertrouwd zijn of deze aanwijzingen niet hebben gelezen. Elektrische apparatuur is gevaarlijk, als zij door onervaren personen wordt gebruikt.
- Verzorg het apparaat zorgvuldig. Controleer of bewegende apparaatdelen onberispelijk functioneren en niet klemmen, of delen gebroken of zodanig beschadigd zijn, dat de functie van het apparaat wordt benadeeld. Laat beschadigde delen voor het gebruik van het apparaat repareren. Veel ongevallen vinden hun oorzaak in slecht onderhouden elektrische apparaten.
- Gebruik elektrisch apparaat, accessoires enz. in overeenstemming met deze aanwijzingen en zo als het voor dit speciale type apparaat is voorgeschreven. Houd daarbij rekening met de arbeidsvoorwaarden en de uitvoerende activiteit. Het gebruik van elektrische apparatuur voor andere dan de voorziene toepassingen kan tot gevaarlijke situaties leiden.

Service

- Laat het apparaat uitsluitend door gekwalificeerd vakpersoneel en uitsluitend met originele reserveonderdelen repareren. Daarmee wordt gegarandeerd, dat de veiligheid van het apparaat behouden blijft.

3.3 Plichten van de exploitant

Exploitant

Exploitant is de persoon, die het apparaat voor industriële of economische doeleinden exploiteert of aan een derde voor gebruik/toepassing overlaat en tijdens het bedrijf de wettelijke verantwoording van het apparaat voor de bescherming van de gebruiker, van het personeel of derden draagt.

Plichten van de exploitant

Het apparaat wordt in de industriële sector gebruikt. De exploitant van het apparaat is daarom aan de wettelijke plichten voor de arbeidsveiligheid onderworpen.

Naast de veiligheidsaanwijzingen in deze handleiding moeten de voor het toepassingsbereik van het apparaat geldige veiligheids- ongevalpreventie- en milieuvoorschriften worden aangehouden.

Daarbij geldt met name het volgende:

- De exploitant moet zich over de geldende arbeidsveiligheidsbepalingen laten informeren en in een risicobeoordeling aanvullend gevaren vaststellen, die door de speciale arbeidsvoorwaarden op de plaats van gebruik van het apparaat ontstaan. Deze moet hij in de vorm van gebruiksaanwijzingen voor de werking van het apparaat omzetten.
- De exploitant moet tijdens de gehele gebruiksduur van het apparaat nagaan, of de door hem opgestelde gebruiksaanwijzingen met de actuele stand van de regelgeving overeenkomen, en deze, indien nodig, aanpassen.

- De exploitant moet de bevoegdheden voor installatie, bediening, verhelpen van storingen, onderhoud en reiniging eenduidig regelen en vastleggen.
- De exploitant moet ervoor zorgen, dat alle medewerkers, die met het apparaat omgaan, deze handleiding hebben gelezen en begrepen. Bovendien moet hij het personeel in regelmatige intervallen opleiden en over de gevaren informeren.
- De exploitant moet voor het personeel de vereiste veiligheidsuitrusting beschikbaar stellen en het dragen van de vereiste veiligheidsuitrusting verplicht stellen.

Verder is de exploitant ervoor verantwoordelijk, dat het apparaat steeds in technisch onberispelijke toestand is. Daarom geldt het volgende:

- De exploitant moet ervoor zorgen, dat de in deze handleiding beschreven onderhoudsintervallen worden aangehouden.
- De exploitant moet alle veiligheidsinrichtingen regelmatig op functioneren en volledigheid laten controleren.
- De exploitant moet ervoor zorgen, dat de passende media-aansluitingen aanwezig zijn.
- De exploitant moet ervoor zorgen, dat lokale veiligheidsrelevante maatregelen worden uitgevoerd.

3.4 Eisen aan de kwalificatie van het bedieningspersoneel

Het veilige bedienen vereist vaktechnische voorwaarden en de persoonlijke geschiktheid van elke persoon.

- De organisatorische verantwoording draagt de '**Werkverantwoordelijke**'. Volgens EN 50110-1 is een werkverantwoordelijke 'een persoon, die benoemd is, de directe verantwoordelijkheid voor de uitvoering van het werk te dragen. Zo nodig kan deze verantwoordelijkheid gedeeltelijk aan andere personen worden overgedragen. [...] De werkverantwoordelijke moet alle aan het werk deelnemende personen over alle gevaren onderrichten, die hiervoor niet zonder meer herkenbaar zijn'.
- Voor het uitvoeren van de werkzaamheden zijn uitsluitend '**onderrichte personen**' toegestaan die zijn opgeleid voor het uitvoeren van de betreffende werkzaamheden, bijvoorbeeld voor het gebruik of voor toegestane veranderingen/verbouwingen of voor de reiniging of het verhelpen van storingen. Deze moeten aan de hand van de handleiding praktisch worden onderwezen bij het apparaat. Scholing, onderricht dienen te worden herhaald en het begrip te worden gecontroleerd, in het gunstigste geval volgens een controle.
- Voor het uitvoeren van werkzaamheden bij het "**Inrichten van de stapelaar voor het servies**" zijn bovendien uitsluitend hiervoor **geautoriseerde personen** toegestaan. Om te bewijzen dat men het begrepen heeft, moet een stapelaar volledig worden ingericht. Het bewijs geldt telkens voor slechts één type stapelaar.
- Bij reparatiewerkzaamheden zijn uitsluitend '**Vaklieden**' toegestaan. Volgens IEC 60204-1 zijn vaklieden 'Personen, die op basis van hun desbetreffende opleiding en hun ervaring bekwaam zijn, risico's te herkennen en mogelijke risico's te vermijden'.
- Elektrische werkzaamheden uitsluitend door een opgeleide en ervaren **elektromonteur**, in de volksmond elektricien genoemd, laten uitvoeren. Elektrotechnisch onderrichte persoon uitsluitend onder leiding en controle van de elektromonteur toegestaan.
- Werkzaamheden aan de koelinrichting mogen alleen worden uitgevoerd door hiervoor geautoriseerd vakpersoneel zoals een **Eervaren koeltechnicus** of de Rieber-klantenservice.
- Reparatie of herstel tijdens de garantieperiode mogen uitsluitend door de fabrikant-service van Rieber worden uitgevoerd.



Hoofdstuk 'Aansprakelijkheid en garantie', pagina 64

3.5 Veiligheidsuitrusting voor het bedieningspersoneel beschikbaar stellen

- Overtuig u ervan, dat het personeel de persoonlijke veiligheidsuitrusting draagt, die in de betreffende situatie zinvol is.
- Draag stevige schoenen om letsel bij het transport of het verrijden van het apparaat te vermijden.
- Draag veiligheidshandschoenen ter voorkoming van verbrandingen aan de handen en de armen. Bij een verwarmbare stapelaar kan de bovenrand boven de veiligheidsduwgriep heet zijn, tot maximaal **+85 °C**. Bij een verwarmbare stapelaar is het in het verwarmingsgebied heet, tot maximaal **+140 °C**.

3.6 Apparaatspecifieke veiligheidsaanwijzingen

Dit hoofdstuk geeft informatie over algemene productspecifieke veiligheidsaanwijzingen. Overige veiligheidsaanwijzingen met betrekking tot de hantering resp. de situatie worden hierna voor de overeenkomstige handelingsstap resp. situatiebeschrijving geplaatst.

3.6.1 Risico's bij het transport van verrijdbare stapelaars

- Maak de elektrische aansluitleiding los.
- Duw het apparaat aan de veiligheidsduwgriep voort, niet trekken. Zo behoudt u ook een beter overzicht alsmede directe toegang tot de 'rollen met vastzetrem'. Apparaat niet via de schuifgriep optillen, anders is materiële schade mogelijk.
- Transporteer de stapelaar indien mogelijk uitsluitend op een vlakke ondergrond.
- Het transport met voldoende personen uitvoeren.
- Beveilig de verrijdbare stapelaar tegen onbedoeld weggrollen met de twee 'vastzetremmen'. Plaats het apparaat uitsluitend op vlakke ondergrond.



- Draag veiligheidsschoenen ter voorkoming van letsel.
- Verrijdbare apparaten mogen uitsluitend handmatig worden bewogen. Een machinaal ondersteund transport, bijv. door een vorkheftruck of hefwagen is niet toegestaan.



LET OP/ATTENTIE

Oneffenheden van de bodem zoals randen, planken of drempels kunnen de rollen beschadigen.

- ▶ Verplaats het apparaat uitsluitend over effen gladde bodems. Verschuif en trek het apparaat niet over scherpe kanten.
- ▶ Let op de toegestane traphoogte, maximaal 4 mm, anders kunnen de rollen worden beschadigd.
- ▶ Gebruik het apparaat niet bij ongunstige plaatselijke vloerverhoudingen. Het kan niet worden uitgesloten, dat vanwege de slijtage van de rollen strepen op de vloer ontstaan of krassen bijvoorbeeld door steenslaginsluitsels in de rollen.

ladingzekering

§ 22 van de Straßenverkehrsordnung (StVO, Duits verkeersreglement) verlangt, dat de lading zo is verstouwd en geborgd, dat die zelfs bij een noodstop of plotselinge uitwijkmanoeuvre niet verschuiven, omvallen, rollen, omlaagvallen of vermijdbaar lawaai veroorzaken kan. De verantwoording voor de ladingzekering ligt bij de bestuurder, houder en bij de verlader.

- Borg de lading.

3.6.2 Risico's als gevolg van elektriciteit

- Inspecteer vóór ieder gebruik het product, de aansluitstekker en de elektrische kabel op zichtbare schade. Beschadigd netsnoer door elektromonteur laten vervangen.
- Selecteer de kabelgeleiding zo, dat er geen kneuzing en oververhitting van de aansluitkabel kan plaatsvinden.
- De contactdoos moet vrij toegankelijk zijn, om te zorgen dat het apparaat op elk moment van het net kan worden losgekoppeld.
- Vergelijk vóór het aansluiten de aansluitgegevens (spanning en frequentie, aansluitvermogen) op het typeplaatje met die van het elektriciteitsnet.
- Voor elk transport de elektrische aansluitleiding losmaken, hierbij de netstekker vastpakken.
- Leg de elektrische kabel zodanig aan dat gevaren zoals struikelen, het afscheuren van de kabel etc. worden vermeden.
- Sluit de stapelaar aan op een contactdoos met voorgeschakelde aardlekschakelaar (RCD) met een uitschakelstroom van 30 mA.
- Gebruik het apparaat niet in de openlucht. Houd het apparaat uit de buurt van vochtigheid. Richt nooit een waterstraal op het apparaat.

Risico's bij verontreinigde verwarming.

- Peuter niet door het ventilatierooster.
- Voor het openen/sluiten van de behuizing van de verwarming ten behoeve van een grondige reiniging zijn uitsluitend hiervoor onderwezen en geautoriseerde personen toegestaan. Deze moeten praktisch worden onderwezen bij het apparaat. Wendt u zich zo nodig tot de fabrikant-service.

Risico's bij vochtigheid alsook een omgevingstemperatuur van minder dan +2 °C.

- Niet onder de +2 °C brengen of opslaan, anders kunnen elektrische kruipstromen door condens(atie)water ontstaan. Uitsluitend in droge ruimtes of omgevingsomstandigheden gebruiken. Kruipstroom kan gevaarlijk zijn.

Risico's in natte ruimtes. De exploitant is verplicht de wettelijke eisen na te leven, zo moeten bijvoorbeeld contactdozen ter hoogte vanaf 1 meter zijn ingericht alsook met een voorgeschakelde aardlekschakelaar (RCD) met een uitschakelstroom van 30 mA.

- Gebruik in natte ruimtes geen verlengingskabels.

3.6.3 Risico's als gevolg van stroomonderbreking mogelijk

Na stroomonderbreking blijft het apparaat ingeschakeld. Hieruit kunnen risico's ontstaan, zoals ongemerkt opnieuw inschakelen.

3.6.4 Risico's op verbranding alsmede brandgevaar bij verwarmbare stapelaar



WAARSCHUWING

Gevaar voor verbranding aan handen en armen bij contact met het maximaal **140 °C** hete oppervlak in het verwarmingsgebied. Bij een verwarmbare stapelaar kan de bovenrand boven de veiligheidsduwgreep heet zijn, tot maximaal +85 °C.



- ▶ Draag veiligheidshandschoenen.

-
- Houd brandbare en explosieve vloeistoffen etc. uit de buurt van verwarmbare apparaten, anders kan er brand of een explosie ontstaan.

3.6.5 Grote mechanische krachten werkzaam in de stapelaar



Gebruikerstip

De marktobservatie die wij als fabrikant volgens de Duitse wet inzake productveiligheid (Produktsicherheitsgesetz) verplicht zijn uit te voeren, laat verkeerd inrichten van de stapelaars zien met potentieel aanzienlijke letselrisico's en dat onafhankelijk van de fabrikant. De oorzaak is gebrek aan ervaring.

- ▶ Neem voor het inrichten en ombouwen indien nodig contact op met de fabrikant Rieber GmbH & Co. KG.



WAARSCHUWING

Verkeerd inrichten resp. verkeerd gedrag van mensen kan divers letsel veroorzaken.

Een voor een speciale eis ingerichte stapelaar mag alleen met **daarvoor bedoelde onderdelen** beladen worden. Als de diameter van de serviesonderdelen kleiner is, kunnen de onderdelen kantelen. Als de onderdelen zwaarder zijn, zakken deze tot onder de serveerhoogte en lokken daarmee een niet-toegestaan en gevaarlijk ingrijpen in de stapelaar uit.

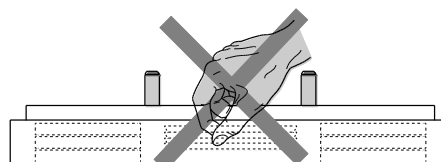
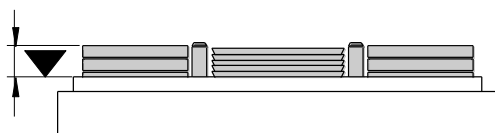
Brokstukken van het servies kunnen de **geleiding blokkeren**.

Verkeerd gedrag van mensen zoals niet-toegestaan manipuleren van de geblokkeerde stapel of ingrijpen in de buis kan tot gevolg hebben dat een gevaarlijke bevestiging plotseling loskomt waardoor serviesonderdelen omhoogschieten. Er kunnen risico's op bijvoorbeeld snijwonden en beknellingen aan handen en armen ontstaan en risico's als gevolg van weggeslingerde onderdelen die in het gezicht terechtkomen.

Er zijn zeer grote krachten werkzaam als gevolg van de veervoorspanning.

- ▶ Richt de stapelaar in volgens de instructies. Neem contact op met de fabrikant-service van Rieber indien u behoefte hebt aan verduidelijking.
- ▶ Gebruik de stapelaar alleen voor hiervoor bestemde onderdelen. Neem organisatorische maatregelen om risico's op onderling verwisselen van de stapelaars te vermijden.
- ▶ Neem de onderdelen alleen op serveerhoogte uit. Grijp niet in de stapelaar.
- ▶ Blokkeer de stapelaar bij een storing direct. Verhelp de storing of laat deze verhelpen.

Serveer-
hoogte



3.6.6 Waarschuwingen voor het gebruik van apparaten door kinderen

- Dit apparaat kan door kinderen vanaf 14 jaar en door personen met beperkte fysieke, sensorische of geestelijke vaardigheden of een gebrek aan ervaring en/of kennis gebruikt worden, als zij onder toezicht staan of aangaande het veilige gebruik van het apparaat zijn geïnstrueerd en de daaruit resulterende gevaren hebben begrepen.
- Kinderen mogen niet met het apparaat spelen.
- Schoonmaak- en gebruikersonderhoud mag niet door kinderen zonder toezicht worden uitgevoerd.

3.6.7 Veiligheids- en bewakingsinrichtingen

- Veiligheidsduwgreep aan de verrijdbare stapelaar.
Apparaat niet trekken, uitsluitend via de schuifgreep schuiven. Zo behoudt u een beter overzicht en directe toegang tot de 'rollen met vastzetrem'.
De veiligheidsduwgreep beschermt de elektrische bedienings- en displayelementen als een bumper tegen materiële schade.
- Met de 'rollen met vastzetrem' kan de verrijdbare stapelaar worden beveiligd tegen een onbedoelde verandering van positie.
- De hefinrichting is uitgevoerd met een lineaire geleiding met geringe speling en verhindert het (om)kantelen van het platform.
- Sluit de stapelaar aan op een contactdoos met voorgeschakelde aardlekschakelaar (RCD) met een uitschakelstroom van 30 mA.

3.7 Neem de productaanduiding in acht, let op de ontvangst

Het typeplaatje aan het apparaat verschaft de wettelijk vereiste aanduidingen van het product.



Bij een verwarmbare stapelaar kan het oppervlak aan de bovenrand boven de veiligheidsduwgreep heet worden, tot ca. +85 °C.

Het oppervlak is aangeduid met het waarschuwingsteken 'Waarschuwing voor heet oppervlak', volgens DIN EN ISO 7010.

- **i Gebruikerstip** Ter vermindering van het risico op onderling verwisselen van de stapelaars is een aanvullende markering aan te raden, bijvoorbeeld met **CHECK**.

3.8 Verwijzing naar gedrag in noodsituatie

- In een noodsituatie direct de stroomaansluiting onderbreken, hiervoor de elektrische aansluitstekker losmaken.

⚠ Eerste hulp bij verbrandingen, beknelling, elektrische schok:

- Stel u hierover voorafgaand aan de inbedrijfstelling van het apparaat op de hoogte.
- Plaats gereedschap voor noodsituaties met handleidingen op een gemakkelijk toegankelijke plek nabij de plaats van gebruik. Maak u met de handleiding vertrouwd.



Gebruikerstip

- ▶ Stel uzelf uitvoerig op de hoogte aan de hand van de bedrijfsinterne handleiding.
- ▶ Wij adviseren halfjaarlijkse herhalingsoefeningen voor de noodsituatie.

4 Toepassingsdoel

Dit hoofdstuk verschaft informatie over het reglementaire gebruik en waarschuwt tegen voorzienbaar foutief gebruik alsook misbruik, voor uw veiligheid.

Algemeen reglementair zijn:

- Voor mobiele service in catering, hotelwezen, gastronomie; ook voor de care-sector en de schoolverzorging.
- Voor het neutraal, koud of warm gereedhouden van te stapelen serviesonderdelen.
- De werkverantwoordelijke, bijvoorbeeld de chef-kok, bepaalt telkens het concrete gebruik van de stapelaar en verantwoordt dit. Voor het uitvoeren van werkzaamheden zijn uitsluitend 'onderrichte personen' toegestaan die opgeleid zijn voor het uitvoeren van de betreffende werkzaamheden.



Zie 'Eisen aan de kwalificatie van het bedieningspersoneel', pagina 9

- Ter vermijding van letsel als gevolg van verkeerd gedrag van mensen is het gebruik in het openbaar of bij zelfbediening uitsluitend onder permanent toezicht toegestaan.
- Het reglementaire gebruik omvat de naleving van de Technische Gegevens.
- Het toepassingsdoel van de stapelaars wordt aan het begin van de betreffende productbeschrijving verder geconcretiseerd.



Hoofdstuk 'Productbeschrijving', pagina 17 ev.

Voorkom voorzienbaar foutief gebruik alsook misbruik:

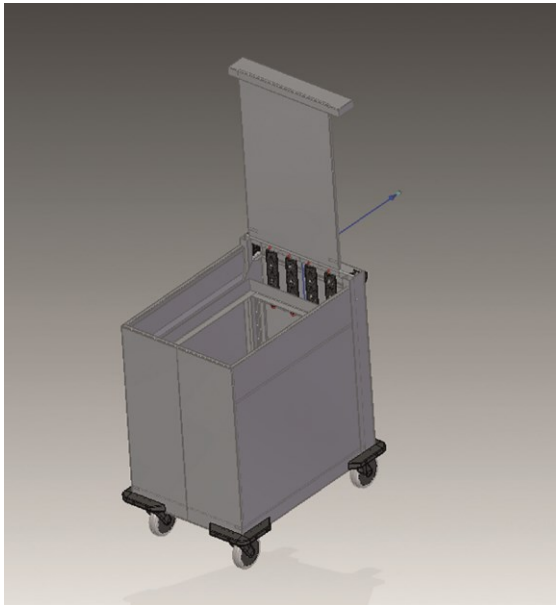
- Manden van kunststof zijn niet geschikt voor de verwarmbare stapelaar.
- Niet bedoeld voor thuisgebruik.
- Steun niet op de stapelaar en ga er ook niet op zitten.
- Houd brandbare en explosieve vloeistoffen uit de buurt van de verwarmbare stapelaar, anders kan er brand of een explosie ontstaan.
- Gebruik het apparaat niet bij ongunstige plaatselijke vloerverhoudingen.
 - Het kan niet worden uitgesloten, dat vanwege de slijtage van de rollen strepen op de vloer ontstaan of krassen bijvoorbeeld door steenslaginsluitels in de rollen.
 - Het kan niet worden uitgesloten dat vanwege drempels of kantige voegen op de vloer de rollen beschadigd resp. onbruikbaar worden.
- Gebruik en transporteer de stapelaar in de normale gebruikspositie.
- Beweeg de verrijdbare stapelaars handmatig; verrijd ze niet met machinale ondersteuning.
- Verhit met een verwarmbaar apparaat uitsluitend serviesonderdelen. Gebruik het niet voor het verwarmen van de ruimte.

5 Productbeschrijving

Dit hoofdstuk verschaft wetenswaardigheden over opbouw en functie van dit product.

5.1 Werking

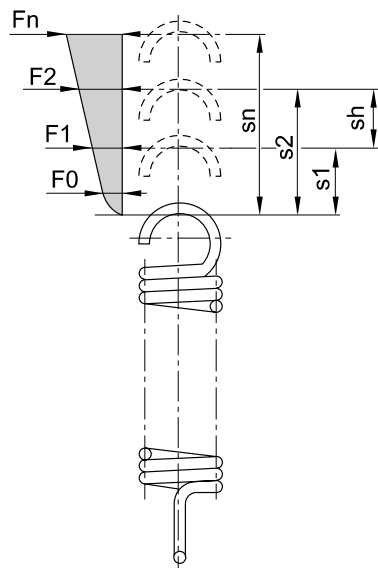
Voorbeeld



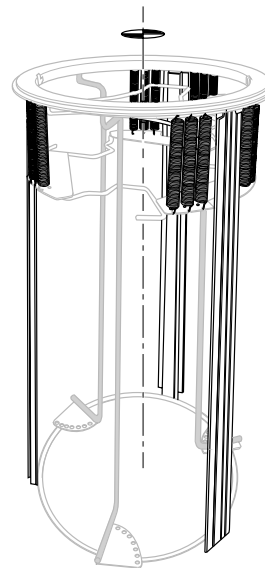
Na het verwijderen van de scheidende veiligheidsinrichting (veerafdekking) komt men bij de trekveren die in- en uitgehangen kunnen worden.

De te stapelen onderdelen worden met trekveren in evenwicht gebracht. De **veer karakteristiek** komt overeen met de massa van de te stapelen onderdelen.

Voorbeeld



Parameters voor de veer karakteristiek



Veerbereiken

S1	Traject van de veer voorgespannen	mm
S2	Traject van de veer belast	mm
sh	Veerweg	mm

Krachten

F0	Inwendige voorspankracht	N
F1	Kracht van de veer voorgespannen	N
F2	Kracht van de veer belast	N

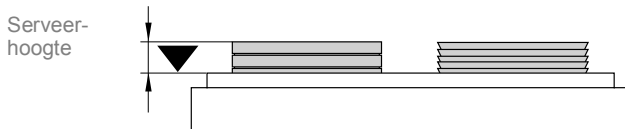
U kunt dit vergelijken met uw stofzuiger: denk aan de uittrekbare elektrische kabel met voelbaar constante **trekkracht**. Zo is het tenminste bij hoogwaardige apparaten, bij de stapelaar zijn de krachten nu eenmaal aanzienlijk hoger.

Een optimale **instelling** van de gelijkblijvende serverhoogte door het in- en uithangen van de trekveren is belangrijk.

Een **centrische krachtopname** is belangrijk voor het ongestoord doorgeven van krachten. U kunt dit vergelijken met een volledig gevulde, zware pan die u aan beide handgrepen vastpakt. Bij de stapelaar geldt hetzelfde.

Serverhoogte definieert het gebied voor het uitnemen van de gestapelde onderdelen.

- De serverhoogte bevindt zich boven de rand van de behuizing.
- Het aantal uitstekende serviesonderdelen is afhankelijk van het type apparaat.



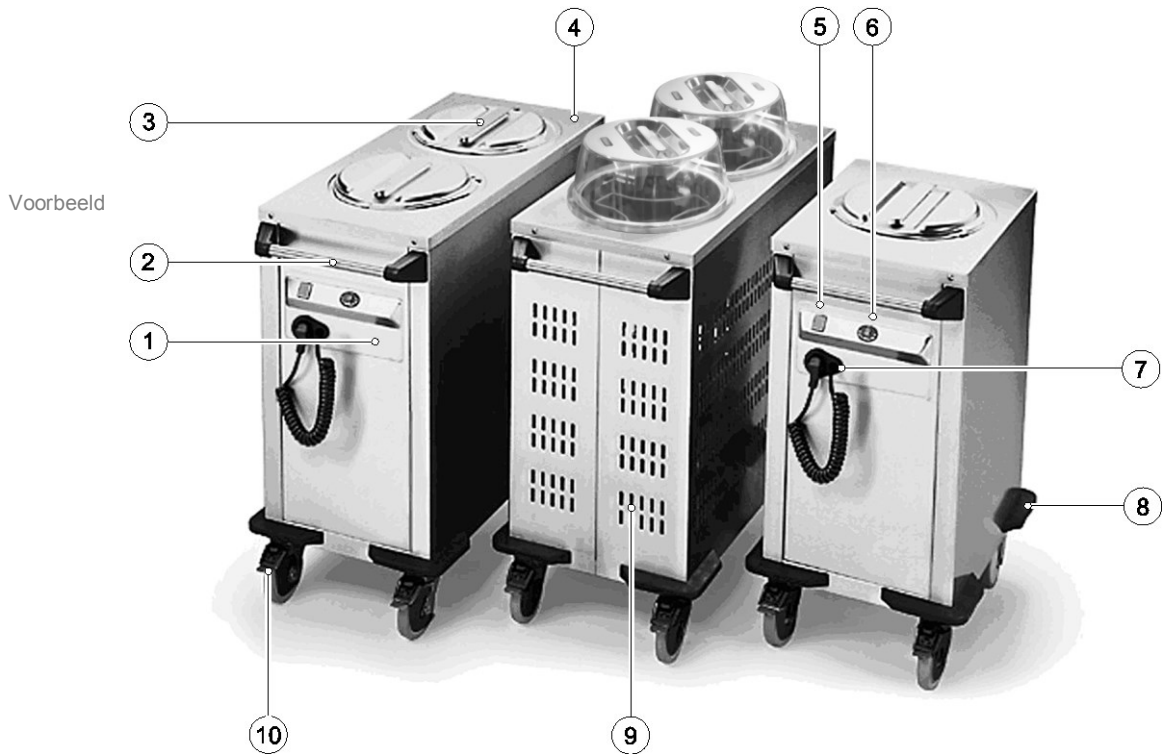
Gebruikerstip

- ▶ Neem voor het inrichten en ombouwen van de stapelaar contact op met de fabrikant-service van Rieber.

5.2 Benaming

Benaming van de delen:

Hier worden als voorbeeld onderdelen benoemd die aansluitend belangrijk zijn om het gemakkelijker te begrijpen.



Voorbeelden ter illustratie

- | | | | |
|---|--|----|--|
| 1 | Typeplaatje | 6 | Vermogensregelaar |
| 2 | Veiligheidsduwgreep | 7 | Houder voor de opname van de elektrische aansluitstekker |
| 3 | Deksel, vergrendelbaar | 8 | Stoethoek |
| 4 | Behuizing | 9 | Ventilatiesleuf |
| 5 | Wipschakelaar met groen controlelampje | 10 | Rol met vastzetrem |

5.3 Algemene technische gegevens

Behuizing

Materiaal behuizing / deksel	Roestvast staal CNS 18/10 (WN 1.4301). Corpus dubbelwandig geïsoleerd, van binnen dichtgelast. Deksels zijn met een elastische afdichting uitgevoerd. De afdichting is afneembaar.
Rijdbaar apparaat	4 stoothoeken. Roestvaste rollenuitrusting volgens DIN 18867, deel 8. Kunststof rollen, wioldiameter 125 mm. 2 stuur- en 2 stuurstoppellen. Opties: <ul style="list-style-type: none">• Roestvaste rollenuitrusting, roestvaststalen rollen alsmede antistatische banden op aanvraag.• Schuiflade aan de onderzijde van het apparaat, voor het opbergen van gebroken serviesgoed en als afdekking.

Elektrische aansluiting

Nominale spanning/netfrequentie	1N AC 230 V 50/60 Hz
Elektrische aansluiting	Spiraalkabel 2,5 m met randaardestekker en blind stopcontact, wipchakelaar met groen controlelampje als AAN-UIT-schakelaar

Stapelaar verwarmbaar

Statisch verwarmd	Thermostaatregeling van +30 °C tot +110 °C. Oppervlakteverwarming in de bodem
Verwarmd met circulatielucht	Thermostaatregeling van +30 °C tot +85 °C of +110 °C of +140 °C, afhankelijk van het type apparaat. Oppervlakteverwarming in de bodem, ventilator Ultrastapelaar, hoekig: Thermostaatregeling van +30 °C tot +130 °C. Oppervlakteverwarming in de bodem, ventilator

Stapelaar actief gekoeld

Koelhouden	+ 2 °C tot + 8 °C bij gesloten deur
Koelmiddel	R134a
Geluidsdrukkniveau	Gesloten $L_{pa} \leq 51,0$ dB (A), open $L_{pa} \leq 61,5$ dB (A).
LET OP/OPMERKING:	Stapelaar voor het koelhouden met actieve circulatiekoeling. Koelhouden betekent: Op bewaartemperatuur voorgekoelde levensmiddelen toevoeren.

Veiligheidsklasse

Veiligheidsklasse

IPX5 volgens DIN EN 60529

→ Bescherming tegen waterstralen (sproeier) uit iedere willekeurige hoek

Optie:



Stapelaar kan met **CHECK** worden uitgerust.

De QR-code op het apparaat schept de voorwaarde voor een transparant en traceerbaar proces.

Bestel-nr. 94 01 01 14

➤ Neem contact op met de Rieber-klantenservice.

Meer informatie



Meer informatie: Zie Rieber-prijzenboek,

www.riber.de

Zoek op: prijzenboek

Toelichting gebruikte pictogrammen



Leeggewicht



Maximale belasting

5.4 Buizenstapelaar rond RR...

5.4.1 Buizenstapelaar rond RR... voor ronde serviesonderdelen met een diameter van 190 tot 320 mm

Toepassingsdoel van de buizenstapelaars rond RR...

- Voor ronde serviesonderdelen met een diameter van 190 tot 320 mm.
- Voor het opnemen van identieke stapelbare borden.
Er kunnen zowel borden, schalen als dienbladen worden gestapeld.

Voorbeeld



RRV-H

RRV-L2

RRV-H1

Kenmerken:

3 geleidingsstangen, verstelbaar, fixeerbaar.

Stapelhoogte 600 mm



Buisdiameter 397 mm

Een eenvoudige reiniging van de binnenzijde van de stapelaar is mogelijk, verwijder hiervoor de uitneembare buizen.

Dekselkap van polycarbonaat

Typesleutel

R	—				Buizenstapelaar
R	R	—			... rond
R	R	V	—	1	... met 1x verstelbuis, onverwarmd
R	R	V	—	H	... verwarmd, statische verwarming
R	R		H	1	... met 1x verstelbuis, verwarmd
R	R	—	U		... verwarmd met circulatielucht
R	R	—		L	... uitvoering met ventilatiesleuven. Voor het voorkoelen van borden etc. in koel- of vriesruimtes

benaming Bestel-nr.	Aantal buizen	Verwarmings- vermogen [W]	Buitenmaten L x B x H [mm]		
RRV-H1 (statisch verwarmd) zonder CHECK: 89 01 02 68 met CHECK op aanvraag	1	860	620 x 480 x 900 (1030 met deksel)	40	75
RRV-H2 (statisch verwarmd) zonder CHECK: 89 01 02 69 met CHECK op aanvraag	2	1400	620 x 480 x 900 (1030 met deksel)	55	2x 75
RRV-U1 (verwarmd met circulatielucht) zonder CHECK: 89 01 01 68 met CHECK op aanvraag	1	900	620 x 480 x 900 (1030 met deksel)	41	75
RRV-U2 (verwarmd met circulatielucht) zonder CHECK: 89 01 01 69 met CHECK op aanvraag	2	1460	620 x 480 x 900 (1030 met deksel)	56	2x 75
RRV-1 (onverwarmd) zonder CHECK: 89 01 04 68 met CHECK op aanvraag	1	—	620 x 480 x 900 (1030 met deksel)	38	75
RRV-2 (onverwarmd) zonder CHECK: 89 01 04 69 met CHECK op aanvraag	2	—	620 x 480 x 900 (1030 met deksel)	44	2x 75
RRV-L2 (onverwarmd) zonder CHECK: 89 01 03 69 met CHECK op aanvraag	2	—	620 x 480 x 900 (1030 met deksel)	44	2x 75

5.4.2 Buizenstapelaar, hoekig RE... is bestemd voor verschillende serviesvormen

Toepassingsdoel van de buizenstapelaars hoekig RE...

- Voor verschillende serviesvormen.
- Voor het opnemen van identieke stapelbare borden.
Er kunnen zowel borden, schalen als dienbladen worden gestapeld.

Typeaanduiding

R			Buizenstapelaar
R	E		... hoekig
R	H		... verwarmd, statische verwarming
R	U	—	... verwarmd met circulatielucht
R		2	... aantal buizen

5.4.3 Inbouw-buizenstapelaar ERR... voor ronde serviesonderdelen met een diameter van 190 tot 320 mm

Toepassingsdoel van de inbouw-buizenstapelaars ERR...

- Voor ronde serviesonderdelen met een diameter van 190 tot 320 mm.
- Voor stationaire inbouw in een buffet of serveerinrichting.
- Voor het opnemen van identieke stapelbare borden.
Er kunnen zowel borden, schalen als dienbladen worden gestapeld.

Voorbeeld



ERRV-H
190-320-785
statisch verwarmd



ERRV
190-320-685

Kenmerken:

Buisdiameter 397 mm
Afdekkingsuitsnijding diameter 380 mm
Uitsnijding voor schakelpaneel 152 x 85 mm
Dekselkap van polycarbonaat, 130 mm hoog

Uitvoering H = met
verwarmingselement,
statisch



Corpus dubbelwandig geïsoleerd. Volledig elektrisch bedraad,
aansluitleiding 1,6 m, AAN-UIT-schakelaar, thermostaatregelaar +30 °C
tot +110 °C. Schakelpaneel voor inbouw. Inbouwdiepte 758 mm.
Stapelhoogte circa 490 mm.

Uitvoering V =

Inbouwdiepte 685 mm. Stapelhoogte circa 600 mm.

Typesleutel

ERR	Inbouwstapelaar
ERR — V	... verstelbuis, onverwarmd
ERR — V — H	... verstelbuis, statisch verwarmd

benaming Bestel-nr.	Aantal buizen	Verwarmings- vermogen [W]	Buitenmaten L x B x H [mm]		
ERRV-H (statisch verwarmd) zonder CHECK: 89 05 04 25 met CHECK op aanvraag	1	550		17	75
RRV-H2 (statisch verwarmd) zonder CHECK: 89 05 04 25 met CHECK op aanvraag	1	550		16	75

Accessoires:

Dekselkap van roestvast staal, dubbelwandig, vergrendelbaar
Dekselkap van polycarbonaat

Bestel-nr.

89 06 01 02

89 06 01 15

5.5 Wisselstapelaar hoekig WE...

5.5.1 Wisselstapelaar hoekig

Toepassingsdoel van de wisselstapelaars hoekig WE...

- Voor serviesonderdelen met verschillende afmetingen.
- Geleidingsstangen kunnen flexibel worden verdeeld.
- Voor het opnemen van identieke stapelbare borden.
Er kunnen zowel borden, schalen als dienbladen worden gestapeld.
- WE-H, WE-H-750, WE-U, WE: ... met roosterplatform voor het stapelen en transporteren van verschillende serviesonderdelen.



WE-H



WE-Q 1/1

Kenmerken:

Wisselstapelaar van roestvast staal met 1 platform.

Platform met 36 boorgaten. 6 geleidingsstangen kunnen flexibel worden verdeeld.

WE-H, WE-H-750,
WE-U, WE

... met roosterplatform voor het stapelen en transporteren van verschillende serviesonderdelen.

Uitvoering WE-H-750

Uitvoering met extreem verkorte lengte voor plaatsing zonder uitstekend gedeelte in nissen, veiligheidsduwgriep, 2 stoothoeken.



Uitvoering WE-PN

Met uitneembare multifunctionele buis.

Geschikt voor het stapelen en transporteren van porselein met de PN-standaardmaten.

Typesleutel

WE		Wisselstapelaar
WE	— H	... verwarmd, statische verwarming
WE	— U	... verwarmd met circulatielucht
WE	— Q 1/1	... vierkant, afzonderlijk apparaat

benaming Bestel-nr.	Schachtafmetingen / stapelhoogte zonder / met dekselkap [mm]	Verwarmings- vermogen [W]	Buitenmaten L x B x H [mm]		
WE-H (statisch verwarmd) zonder CHECK: 89 01 92 59 met CHECK op aanvraag	590 x 290 645 / 645	1700	955 x 480 x 900 (+ 130 mm dekselkap van polycarbonaat = 1030 mm met deksel)	55	150
WE-H-750 (statisch verwarmd) zonder CHECK: 89 01 02 60 met CHECK op aanvraag	590 x 290 645 / 645	1700	750 x 420 x 900 (+ 130 mm dekselkap van polycarbonaat = 1030 mm met deksel)	56	150
WE-U (circulatieventilator- verwarming) zonder CHECK: 89 01 01 59 met CHECK op aanvraag	590 x 290 645 / 645	1800	955 x 480 x 900 (+ 130 mm dekselkap van polycarbonaat = 1030 mm met deksel)	59	150
WE zonder CHECK: 89 01 04 59 met CHECK op aanvraag	590 x 290 545 / 645	1800	955 x 480 x 900	44	150
WE-QU 1/1 zonder CHECK: 89 02 01 08 met CHECK op aanvraag	525 x 590 645 / 645	1550	860 x 690 x 911 (+ 35 mm roestvaststalen dekselkap = 946 mm met deksel)	82	200
WE-Q 1/1 zonder CHECK: 89 02 01 08 met CHECK op aanvraag	525 x 290 600	1550	750 x 690 x 911 (+ 35 mm roestvaststalen dekselkap = 946 mm met deksel)	67	200
WE-PN zonder CHECK: 89 02 01 08 met CHECK op aanvraag	470 x 340 circa 550	1550	654 x 480 x 922 (+ 35 mm roestvaststalen dekselkap = 946 mm met deksel)	67	200

Accessoires:

Dekselkap van polycarbonaat, 130 mm hoog
voor WE...

Bestel-nr.

89 06 01 12

Roestvaststalen dekselkap, enkelwandig, 30 mm hoog
voor WE-Q 1/1
voor WE-PN

89 07 01 01

Op aanvraag

Roestvaststalen dekselkap, enkelwandig, 70 mm hoog
voor WE-H, WE-H-750, WE-U, WE
voor WE-PN

89 06 01 10

Op aanvraag

5.5.2 Multifunctionele inbouwbuis, verwarmbaar



Toepassingsdoel van de multifunctionele inbouwbuis, verwarmbaar EMR...

- Voor stationaire inbouw in een buffet of serveerinrichting.
- Zie wisselstapelaar hoekig WE ...



Pagina 26

Kenmerken:	Met roosterplatform voor het stapelen en transporteren van verschillende serviesonderdelen. 6 geleidingsstangen.
	Wisselstapelaar van roestvast staal met 1 platform. Platform met 36 boorgaten.
	Stapelhoogte 600 mm Buisdiameter 397 mm
Uitvoering H/U = verwarmd H = statische verwarming U = circulatieventilator- verwarming	Corpus dubbelwandig geïsoleerd. Schakelelementen met stootbescherming, spiraalkabel 2,5 m, AAN-UIT-schakelaar, blind stopcontact, thermostaatregelaar +30 °C tot +110 °C.

benaming Bestel-nr.	Schachtafmetingen / stapelhoogte zonder / met dekselkap [mm]	Verwarmings- vermogen [W]	Buitenmaten L x B x H [mm]		
EMR-H590x290-750 (statisch verwarmd) zonder CHECK: 89 05 02 13 met CHECK op aanvraag	590 x 290 645 / 645	1100	590 x 290 x 750		

5.6 Platformstapelaar P...

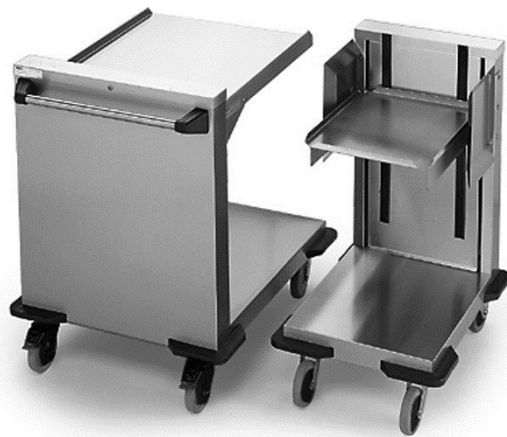
Toepassingsdoel van de platformstapelaars P...

- Voor het stapelen en klaarzetten van dienbladen of serviesmanden met servies.
- Inbouw-platformstapelaar gesloten, verwarmd met circulatielucht → voor het inzetten van manden met servies.

5.6.1 Platformstapelaar open voor manden en dienbladen PO...

Toepassingsdoel van de platformstapelaars PO...

- Voor het stapelen en klaarzetten van dienbladen of serviesmanden met servies.



PO-SV 2/1
PO-TA 1/1 met zijdelingse dienbladgeleiding voor ontstapeling





Bestekopzetstuk met bestekbakken

Kenmerken: Platformstapelaar van roestvast staal met 1 platform.
Stapelhoogte circa 575 mm.

Typesleutel

PO		Platformstapelaar, open
PO	— SV	... verdeling van gerechten
PO	— GN	... Gastronorm
PO	— Q	... vierkant
PO	— SV1/1	Speciale uitvoering met zijdelingse dienbladgeleiding voor dienbladontstapeling
PO	— TA1/1	Speciale uitvoering met zijdelingse dienbladgeleiding voor dienbladontstapeling

Productbeschrijving

benaming Bestel-nr.	Platformafmetingen [mm]	Afmetingen mand/dienblad maximaal [mm]	Buitenmaten L x B x H [mm]		
PO-SV1/1 zonder CHECK: 89 02 03 01 met CHECK op aanvraag	412 x 555	530 x 400	730 x 690 x 911	43	200
PO-SV2/1 zonder CHECK: 89 02 03 02 met CHECK op aanvraag	812 x 555	530 x 800	1088 x 690 x 911	53	200
PO-GN2/1 zonder CHECK: 89 02 03 03 met CHECK op aanvraag	662 x 555	530 x 650	880 x 690 x 911	48	200
PO-Q1/1 zonder CHECK: 89 02 03 04 met CHECK op aanvraag	537 x 555	500 x 500	730 x 690 x 911	44	200
PO-TA1/1 zonder CHECK: 89 02 03 06 met CHECK op aanvraag	535 x 412	530 x 400	500 x 700 x 911	38	200

Capaciteit (aantal) manden roestvast staal/gerilsaneerd staaldraad (naar keuze)

	PO-SV1/1	PO-SV2/1	PO-GN2/1	PO-Q1/1	PO-TA1/1
530 x 400 mm, 85 mm hoog	6	12	–	–	6
530 x 400 mm, 120 mm hoog	4	8	–	–	4
530 x 800 mm, 85 mm hoog	–	6	–	–	–
530 x 800 mm, 120 mm hoog	–	4	–	–	–
530 x 650 mm, 75 mm hoog	–	–	7	–	–
530 x 650 mm, 115 mm hoog	–	–	5	–	–
530 x 325 mm, 115 mm hoog	–	–	10	–	–

Roestvast staal

500 x 500 mm, 75 mm hoog	–	–	–	7	–
500 x 500 mm, 115 mm hoog	–	–	–	5	–

Capaciteit (aantal) manden kunststof (naar keuze)

500 x 500 mm, 70 mm hoog	–	–	–	8	–
500 x 500 mm, 70 mm hoog met serviesmandopzetstuk, 41 mm hoog (totale hoogte 106 mm)	–	–	–	5	–

5.6.2 Platformstapelaar voor manden, gesloten of gekoeld

Toepassingsdoel van de platformstapelaars PG...

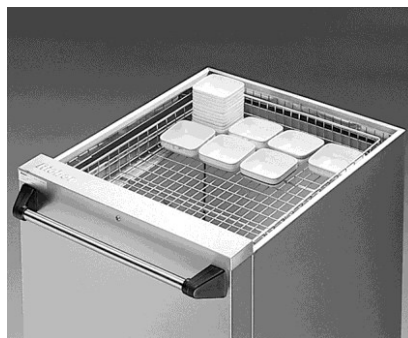
- Voor het stapelen en klaarzetten van dienbladen of serviesmanden met servies.
- Het accessoire soepschaal van kunststof is geschikt voor de uitvoering tot 85 °C verwarmbaar.

Toepassingsdoel van de platformstapelaars PK...

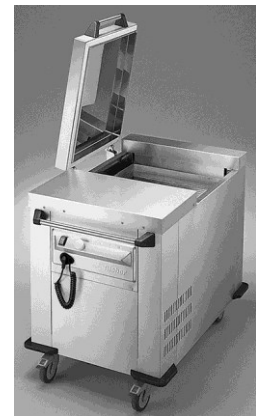
- Voor het stapelen en klaarzetten van dienbladen of serviesmanden met servies.
- Koelen met circulatiekoeling



PG-...



PG-...



PK-Q1/1 gekoeld

Kenmerken:

Platformstapelaar van roestvast staal met 1 oplegframe.
Veerkracht instelbaar afhankelijk van het serviesgewicht.
Stapelhoogte circa 575 mm.



PK-Q1/1

Gekoeld met circulatielucht met aangebouwd roestvaststalen deksel.
Corpus dubbelwandig, geïsoleerd. Deksel 68 mm hoog, geïsoleerd met afdichting, 90 graden omhoog te klappen, vergrendeld.
Koeltemperatuur is circa +5 °C tot +8 °C (bij gesloten deksel).
Elektrische aansluitwaarde 0,410 kW,
koelvermogen 460 watt bij VT (verdampertemperatuur) -10 °C.

Typesleutel

PG		Platformstapelaar, gesloten
PG	— GN	... Gastronom
PG	— SV	... verdeling van gerechten
PG	— Q	... vierkant
PG	— 4S	... voor 4 cloches per niveau
PG	— 6S	... voor 6 cloches per niveau
PK	— Q1/1	... gekoeld met circulatielucht

Productbeschrijving

benaming Bestel-nr.	Platformafmetingen / Afmetingen mand/dienblad [mm]	Elektrische aansluitwaarde [W]	Buitenmaten L x B x H [mm]		
PG-630 x 425 zonder CHECK: 89 02 02 14 met CHECK op aanvraag	630 x 425	–	871 x 580 x 910	50	200
PG-GN2/1 zonder CHECK: 89 02 02 01 met CHECK op aanvraag	535 x 660 max. 530 x 650	–	880 x 690 x 911	68	200
PG-SV2/1 zonder CHECK: 89 02 02 06 met CHECK op aanvraag	535 x 810 max. 530 x 800	–	1040 x 690 x 911	65	200
PG-Q1/1 (circulatieventilator- verwarming) zonder CHECK: 89 02 02 02 met CHECK op aanvraag	535 x 505 max. 500 x 500	410	730 x 690 x 911	54	200
PG-Q1/1 gekoeld (circulatiekoeling) zonder CHECK: 89 02 04 01 met CHECK op aanvraag	535 x 505 max. 500 x 500	410	1164 x 814 x 945	140	200
PG-4S zonder CHECK: 89 02 02 03 met CHECK op aanvraag	566 x 566 –	–	790 x 690 x 911	57	100
PG-6S zonder CHECK: 89 02 02 04 met CHECK op aanvraag	857 x 566 –	–	1090 x 690 x 911	61	100

	Bestel-nr.
Accessoires:	
Roestvaststalen dekselkap, laag	
voor PG-GN2/1,	89 07 02 01
PG-SV2/1,	89 07 14 01
PG-Q1/1,	89 07 01 01
PG-4S,	89 07 03 01
PG-6S	89 07 04 01
Inlegplaat met sleufperforatie	
voor PG-GN2/1,	89 07 10 02
PG-SV2/1,	89 07 10 04
PG-Q1/1,	89 07 10 01
PG-Q1/1 gekoeld	89 07 10 02
PG-4S,	inbegrepen
PG-6S	inbegrepen
Onderstuk soepschaal (van kunststof)	
... geschikt voor PG-630 x 425 → tot 85 °C verwarmbaar	89 08 05 64
Deksel voor de soepschaal (van kunststof)	
... geschikt voor PG-630 x 425 → tot 85 °C verwarmbaar	89 08 05 67

Capaciteit (aantal) manden roestvast staal/gerilsaneerd staaldraad (naar keuze)

	PG-GN 2/1	PG-SV 2/1	PG-Q 1/1	PG-Q 1/1 gekoeld
530 x 400 mm, 85 mm hoog	–	14	–	–
530 x 400 mm, 120 mm hoog	–	10	–	–
530 x 800 mm, 85 mm hoog	–	7	–	–
530 x 800 mm, 120 mm hoog	–	5	–	–
530 x 650 mm, 75 mm hoog	8	–	–	8
500 x 500 mm, 75 mm hoog	5	–	–	5
500 x 500 mm, 115 mm hoog	–	–	–	–
500 x 500 mm, 75 mm hoog	–	–	8	–
500 x 500 mm, 115 mm hoog	–	–	5	–
Capaciteit (aantal) manden kunststof (naar keuze)				
500 x 500 mm, 70 mm hoog	–	–	8	8
500 x 500 mm, 70 mm hoog met serviesmandopzetstuk, 41 mm hoog (totale hoogte 106 mm)	–	–	5	5

5.6.3 Platformstapelaar verwarmd met circulatielucht, menuschaalstapelaar verwarmd met circulatielucht

Toepassingsdoel van de platformstapelaars PU...

- Voor het stapelen en klaarzetten van dienbladen of serviesmanden met servies.
- Verwarmen met circulatieventilator-verwarming
- Gebruik manden van roestvast staal. Gebruik geen manden van kunststof.
- Het accessoire soepschaal van kunststof is geschikt voor de uitvoering tot 85 °C verwarmbaar.



Platformstapelaar verwarmd met circulatielucht (PU-GN 2/1, PU-SV 2/1, PU-Q 1/1)



Menuschaalstapelaar (PU-M 2/1)

Kenmerken:

Platformstapelaar, gesloten van roestvast staal met een rechthoekig oplegframe.

Stapelhoogte circa 600 mm.

Corpus dubbelwandig geïsoleerd. Deksel van roestvast staal, 35 mm hoog, aan de voorzijde in te hangen (geldt niet voor PU-M 2/1).

Schakelelementen met stootbescherming, spiraalkabel 2,5 m, AAN-UIT-schakelaar, blind stopcontact.



Thermostaatregeling van +30 °C tot +85 °C of +110 °C of +140 °C, afhankelijk van het type apparaat. Circulatieventilator-verwarming.

Uitvoering PU-M 2/1:

Klapdeksel van roestvast staal, dubbelwandig geïsoleerd, met veiligheidsgreep, kan omhoog worden geklapt. Stapelaar uitsluitend geschikt voor roestvaststalen manden (zonder coating)!

Typesleutel

PU		Platformstapelaar, verwarmd met circulatielucht
PU	— GN	... Gastronom
PU	— SV	... verdeling van gerechten
PU	— Q	... vierkant
PU	— M	... klapdeksel van roestvast staal; uitsluitend geschikt voor manden van roestvast staal

benaming Bestel-nr.	Platformafmetingen / Afmetingen mand/dienblad [mm]	Elektrische aansluitwaarde [W]	Buitenmaten L x B x H [mm]		
PU-630 x 425 140° → verwarmbaar tot 140 °C zonder CHECK: 89 02 01 24 met CHECK op aanvraag	630 x 425	2400	994 x 647 x 960	90	200
PU-630 x 425 85° → verwarmbaar tot 85 °C, de soepschaal van kunststof is hiervoor geschikt zonder CHECK: 89 02 01 25 met CHECK op aanvraag	630 x 425	2400	994 x 647 x 960	90	200
PU-GN 2/1 zonder CHECK: 89 02 01 03 met CHECK op aanvraag	535 x 660 max. 530 x 650	2240	990 x 690 x 911	85	200
PU-SV 2/1 zonder CHECK: 89 02 01 02 met CHECK op aanvraag	535 x 810 max. 530 x 800	2240	1142 x 690 x 911	86	200
PU-Q 1/1 zonder CHECK: 89 02 01 04 met CHECK op aanvraag	535 x 510 max. 500 x 500	2240	840 x 690 x 911	86	200
PU-M 1/1 zonder CHECK: 89 02 01 07 met CHECK op aanvraag	535 x 660 max. 530 x 650	2240	1148 x 744 x 911	109	200

Accessoires:

Inlegplaat met sleufperforatie

voor PU-GN 2/1,
PU-SV 2/1,
PU-Q 1/1

Bestel-nr.

89 07 10 02
89 07 10 04
89 07 10 01

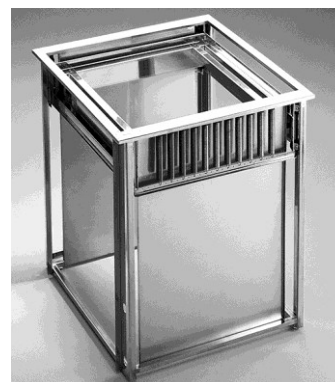
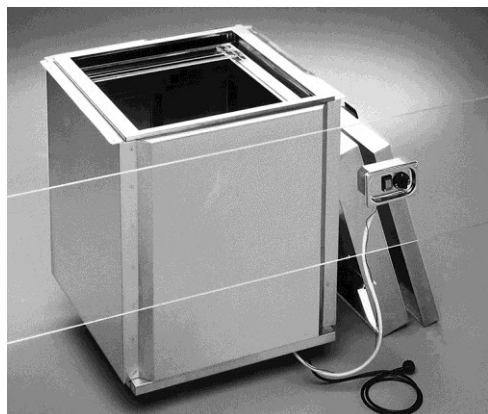
Capaciteit (aantal) manden roestvast staal/gerilsaneerd staaldraad (naar keuze)

	PU-GN 2/1	PU-SV 2/1	PU-Q 1/1	PU-M 2/1
530 x 400 mm, 85 mm hoog	–	14	–	–
530 x 400 mm, 120 mm hoog	–	10	–	–
530 x 800 mm, 85 mm hoog	–	7	–	–
530 x 800 mm, 120 mm hoog	–	5	–	–
530 x 650 mm, 75 mm hoog	8	–	–	8
530 x 650 mm, 115 mm hoog	5	–	–	–
500 x 500 mm, 75 mm hoog	–	–	8	–
500 x 500 mm, 115 mm hoog	–	–	5	–

5.6.4 Inbouw-platformstapelaar gesloten, verwarmd met circulatielucht

Toepassingsdoel van de platformstapelaars PU...

- Voor het stapelen en klaarzetten van dienbladen of serviesmanden met servies.
- Verwarmen met circulatieventilator-verwarming
- Bedoeld voor inbouw
- Gebruik manden van roestvast staal. Gebruik geen manden van kunststof.



Kenmerken:



Inbouw-platformstapelaar van roestvast staal met een rechthoekig oplegframe voor het inzetten van manden.

Binnenkant met roestvaststalen bekleding aan alle zijden, met warmte-isolatie. Volledig elektrisch bedraad. AAN-UIT-schakelaar, thermostaatregelaar, van +30 °C tot +110 °C. Schakelpaneel voor inbouw. Circulatieventilator-verwarming. Deksel van roestvast staal met handgrepen. Spatwaterdicht.

Uitvoering EPU-Q 1/1-760

Lengte 705 mm, breedte 664 mm, inbouwdiepte 760 mm, afmetingen inbouwframe 666 x 628 mm, stapelhoogte circa 640 mm, afdekkingsuitsnijding 656 x 615 mm, uitsnijding voor schakelpaneel 152 x 85 mm

Roestvaststalen dekselkap, laag

benaming Bestel-nr.	Platformafmetingen / Afmetingen mand/dienblad [mm]	Elektrische aansluitwaarde [W]	Afmetingen buitenbekleding L x B x H [mm]		
EPU-Q 1/1-760 zonder CHECK: 89 03 03 02 met CHECK op aanvraag	535 x 535 max. 530 x 530	1560	705 x 664	65	110

Accessoires:

Bestel-nr.

Capaciteit (aantal) manden roestvast staal/gerilsaneerd staaldraad (naar keuze)

EPU-Q 1/1-760

500 x 500 mm, 75 mm hoog

8

89 03 03 01

500 x 500 mm, 115 mm hoog

5

89 03 03 02

5.7 Ultrastapelaar, hoekig REU...

Toepassingsdoel van de ultrastapelaars, hoekig

- Voor het stapelen, klaarzetten en **verwarmen van warmteschalen (ultraschalen)** van **Rieber GmbH Co. KG.**
- Gebruik geen warmteschalen met een diameter van 277 mm.



Kenmerken: Ultrastapelaar van roestvast staal.

Stapelhoogte circa 610 mm. Stapelcapaciteit max. 92 schalen.
Schachtafmetingen binnenwerks 260 x 260 mm per buis.

Door uitneembare buizen kan het apparaat eenvoudig worden gereinigd.

Klapdeksel van roestvast staal met handgrepen, dubbelwandig, warmtegeïsoleerd, met afdichtframe, scharnieren en knipsluiting.



AAN-UIT-schakelaar, thermostaatregelaar, van +20 °C tot +130 °C.

Twee circulatieventilator-verwarmingen zorgen voor een gelijkmatige temperatuurverdeling.

Schakelpaneel voor inbouw. Deksel van roestvast staal met handgrepen.

Typesleutel

REU	Ultrastapelaar
REU — P	... voor het verwarmen van warmte-/ultraschalen

benaming Bestel-nr.	Aantal buizen / Inhoud	Elektrische aansluitwaarde [W]	Afmetingen buitenbekleding L x B x H [mm]		
REU-P2-260 zonder CHECK 89 04 01 04 met CHECK op aanvraag	2 92 x SJ-255	3200	1005 x 509 x 1011	70	110

Accessoires:	Bestel-nr.
Warmteschaal (ultraschaal)	
Verwarmingsduur: 2 tot 2,5 uur van +20 °C tot +130 °C	89 08 01 41
SJ-255-Ultra-LS Ø 255 mm	
Tijdschakelklok	Op aanvraag
Katoenen handschoenen 5 vingers	
normaal	89 06 12 01
ultra	31 35 22 01

5.8 CHECK HACCP

Optie:



Stapelaar kan met **CHECK** worden uitgerust.

De QR-code op het apparaat scheidt de voorwaarde voor een transparant en traceerbaar proces.

Bestel-nr. 94 01 01 14

➤ Neem contact op met de Rieber-klantenservice.

Wat HACCP-documentatie betreft, biedt het platform CHECK CLOUD u het digitale systeem CHECK HACCP, een ongecompliceerde, veilige en transparante temperatuurregistratie. Hiernaast zijn er nog andere digitale functies mogelijk op het gebied van hygiëne- en servicemanagement. Het digitale en geautomatiseerde antwoord op het analoge papierwerk.

De voor HACCP relevante gegevens worden op twee fundamenteel verschillende manieren geregistreerd:

Mobile CHECKen Auto-CHECK. Het browsergebaseerde CHECK Cockpit is bedoeld voor het beheren, visualiseren en analyseren van de verkregen procesgegevens.

- Mobile CHECK: handmatige temperatuurmeting door middel van kerntemperatuurvoeler met bluetooth en CHECK App. Eenvoudig hygiëne- en servicemanagement met flexibel individueel aan te maken checklists en aanvullende foto- en tekstfunctie via de CHECK App.
- Auto CHECK: uitbreidbare of vast geïnstalleerde sensoren die in vooraf gedefinieerde intervallen gegevens naar de database sturen.



Meer informatie: Zie "Services" op

www.riber.de

Neem contact op met de Rieber-klantenservice.

6 Van levering tot eerste reiniging: informatie

Dit hoofdstuk verschaft kennis voor de voorbereidende werkzaamheden vóór het gebruik.

Transportschade controleren/afwickelen

- Controleer het apparaat onmiddellijk na de levering op transportschade.
- Documenteer de schade in de aanwezigheid van de transporteur op de vrachtbrief en laat deze door de transporteur met handtekening bevestigen.
- Besluit of u het apparaat behoudt en de schade met de vrachtbrief reclameert of dat u het apparaat niet aanneemt.
 - Door deze aanpak zorgt u voor een adequate schaderegeling.

Uitpakken, leveringsomvang controleren

- Open de transportverpakking aan de voorziene plaatsen. Niet scheuren of snijden.
- Verwijder verpakkingsresten.



LET OP/ATTENTIE

Als beschermfolie of warmtegevoelige voorwerpen zich op het verwarmbare apparaat bevinden, kunnen deze bij het verhitten het apparaat beschadigen.

- ▶ Overtuig u ervan, dat er zowel binnen in het apparaat als buiten op het apparaat geen beschermfolies aanwezig zijn.

Apparaat afladen



LET OP/ATTENTIE

- ▶ Het apparaat horizontaal, zoals in de gebruikpositie, transporteren.
- ▶ Het apparaat niet met hulpmiddelen zoals vorkheftrucks afladen of transporteren, anders is materiële schade mogelijk.

Eerste reiniging



LET OP/ATTENTIE

Als beschermfolie of warmtegevoelige voorwerpen zich op het apparaat bevinden, kunnen deze bij het verwarmen het apparaat beschadigen.

- ▶ Overtuig u ervan, dat er zowel binnen in het apparaat als buiten op het apparaat geen beschermfolies aanwezig zijn.



Pagina 54 e.v.

Verpakkingsmateriaal afvoeren

- Voer het verpakkingsmateriaal op milieuvriendelijke wijze af.

Platformstapelaar voor manden, gekoeld PK ...



LET OP/ATTENTIE

Bij ondeskundig transport zoals 'voorover' kan de platformstapelaar PK ... beschadigd raken. Voldoende koelvloeistof moet in de voorraadbak aanwezig zijn.

- ▶ Laat het apparaat na ondeskundig transport zoals „voorover“ minimaal een uur rustig in een juiste positie staan. Pas daarna inschakelen.

7 Aanwijzingen voor de montage van de voor inbouw bedoelde stapelaars

7.1 Veiligheidsaanwijzing voor de montage

Neem de brandveiligheidsvoorschriften in acht



WAARSCHUWING

Brandgevaar bij verwarmbare stapelaar als de brandveiligheidsvoorschriften niet in acht worden genomen.

- ▶ Wanden, tussenwanden, keukenmeubilair, decoratieve bekledingen enz. in de onmiddellijke nabijheid van een verwarmbare stapelaar moeten bij voorkeur van niet-brandbaar materiaal zijn gemaakt. Anders moeten deze met geschikt niet-brandbaar, warmte-isulerend materiaal bekleed zijn.
- ▶ Neem de brandveiligheidsvoorschriften in acht.
- ▶ Pluizen kunnen een brand veroorzaken. Houd pluizen op afstand.

- Neem de brandveiligheidsvoorschriften in acht. Informeer bij de plaatselijke instantie.

Neem de geldige elektrotechnische voorschriften in acht



WAARSCHUWING

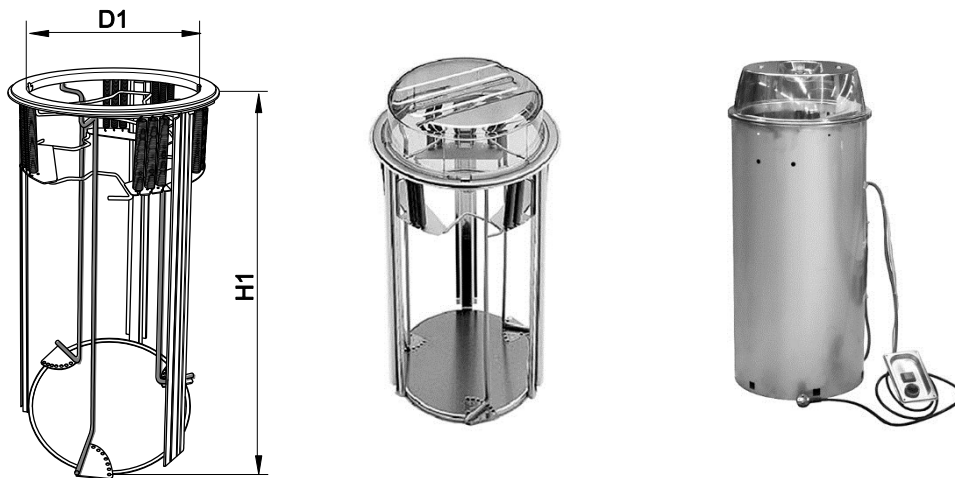
Gevaar voor een elektrische schok. Neem de geldige elektrotechnische voorschriften in acht.

- ▶ Laat elektrische werkzaamheden uitsluitend door de klantenservice van de fabrikant of door een elektromonteur uitvoeren.
- ▶ Gebruik het apparaat uitsluitend met een uitschakelbaar stopcontact. Schakel een aardlekschakelaar met een uitschakelstroom van 30 mA voor. Sluit het apparaat aan op een contactdoos met randaarding.

Neem de instructies in de inbouwhandleiding in acht

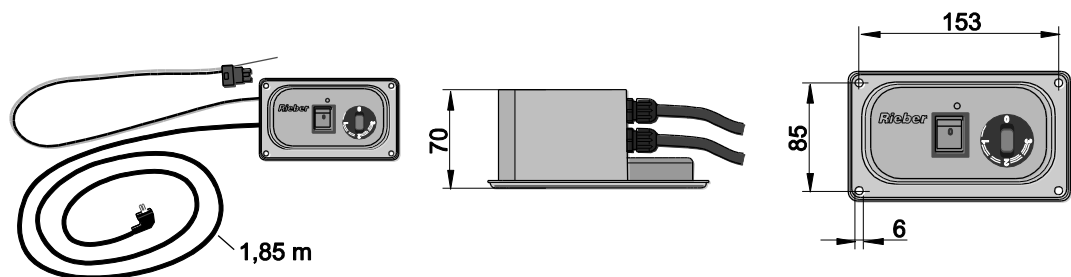
- Neem de instructies in de bij het apparaat behorende inbouwhandleiding in acht. Neem bij vragen hierover contact op met de klantenservice van Rieber.

7.2 Inbouw-buizenstapelaar ERR...



D1: 280 / 320 mm
H1: 680 / 780 mm
Ø Gat voor inbouw: ≥ 356 mm

Besturing
Bedieningse-
enheid



Bij de leveringsomvang van een inbouwstapelaar hoort ook een inbouwhandleiding.

 [Zie inbouwhandleiding](#)

➤ LET OP/ATTENTIE

Knik of beschadig de capillaire buis voor de thermostaat niet, anders ontstaat er aanzienlijke materiële schade. De capillaire buis bevindt zich in de isolatieslang voor het schakelpaneel.

7.3 Multifunctionele inbouwbus, verwarmd EMR...

Bij de leveringsomvang van een inbouwstapelaar hoort ook een inbouwhandleiding.

 [Zie inbouwhandleiding](#)

7.4 Inbouw-platformstapelaar gesloten, verwarmd met circulatielucht EPU...

Bij de leveringsomvang van een inbouwstapelaar hoort ook een inbouwhandleiding.

 [Zie inbouwhandleiding](#)

8 Inrichten van de stapelaar voor het servies

8.1 Veiligheidsaanwijzingen voor het inrichten

⚠ Veiligheidsrelevante voorwaarde

- Voor het uitvoeren van werkzaamheden bij het "Inrichten van de stapelaar voor het servies" zijn uitsluitend hiervoor **geautoriseerde personen** toegestaan.



Zie 'Eisen aan de kwalificatie van het bedieningspersoneel', pagina 9

- Gebruik uitsluitend originele onderdelen van de fabrikant.

⚠ Scheidende veiligheidsinrichting

→ betreft WE..., P..., REU



Voorbeeld

Achter de scheidende veiligheidsinrichting (veerafdekking) bevinden zich de veren. Bij een verwarmbare stapelaar bevinden de veren zich, anders dan is afgebeeld, tegenover de veiligheidsduwgreep resp. het bedieningspaneel.

➤ ⚠ WAARSCHUWING

Verwijder de scheidende veiligheidsinrichting uitsluitend voor het inrichten van de stapelaar. Houd deze in andere gevallen met alle schroeven gesloten.

⚠ Vermijd risico's bij de hefinrichting

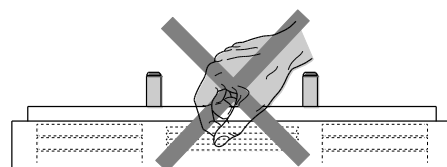
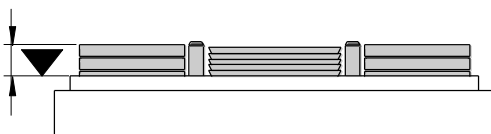


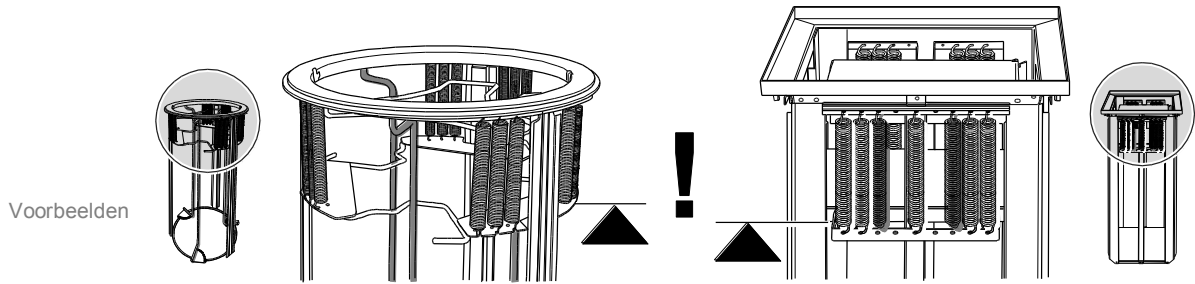
WAARSCHUWING

Letselrisico's bij verlaagde serveerhoogte onder de onderrand van de behuizing. De geleiding kan geblokkeerd zijn. Risico's op snijwonden en beknellingen aan de vingers.

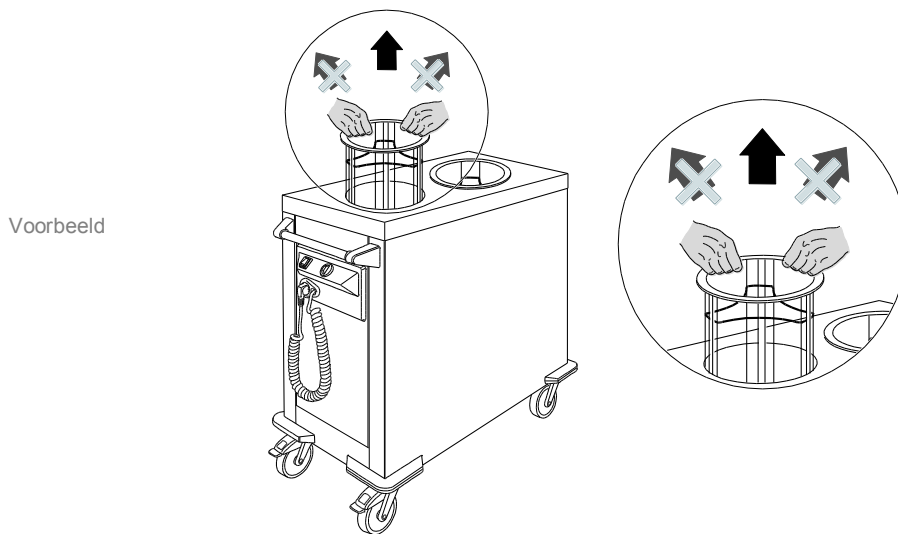
- ▶ Let er vóór het uitnemen van de stapelinrichting op dat de hefinrichting zich in de bovenste eindstand bevindt.
Zie anders het hoofdstuk "Storing — Wat te doen?".

Serveer-
hoogte

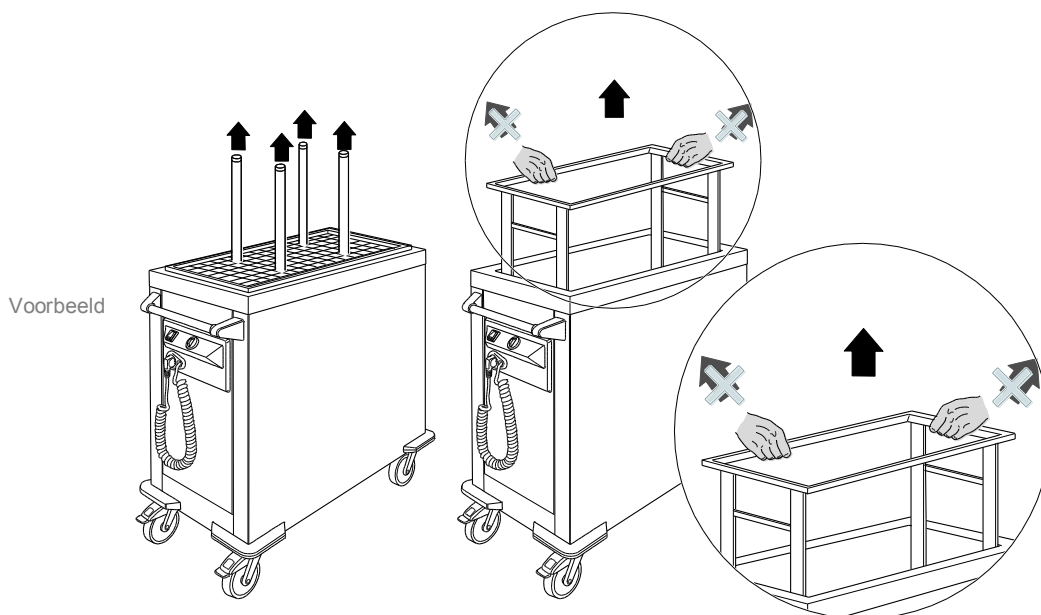




Aanwijzingen voor het uitnemen van de inbouwlementen



- Grijp in de lege stapelinrichting van binnenuit de bovenste rand vast en neem de stapelinrichting loodrecht naar boven toe eruit. Zet deze neer.



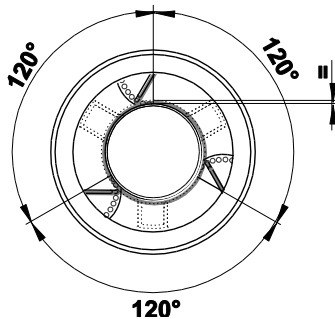
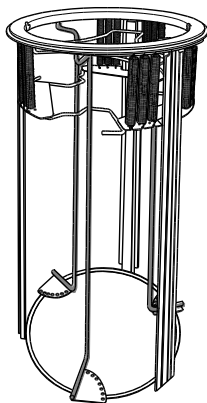
8.2 De geleiding van het servies inrichten



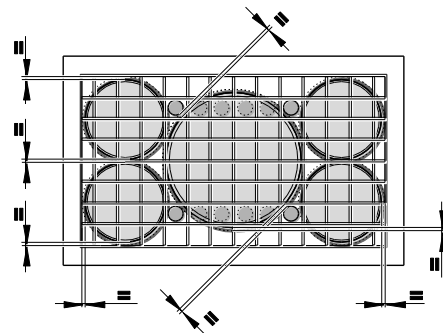
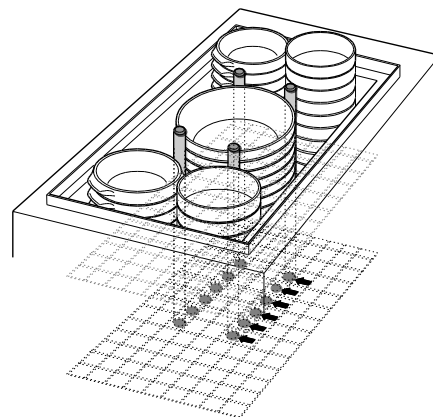
WAARSCHUWING

Een ongelijkmatig verdeelde last kan risico's veroorzaken.

- ▶ Let erop dat er een toereikende spleet rond de serviesonderdelen loopt.
- ▶ Rangschik de serviesonderdelen met de geleidingsstangen zodanig dat de last zo gelijkmatig mogelijk verdeeld is.



Buizenstapelaar RR ...

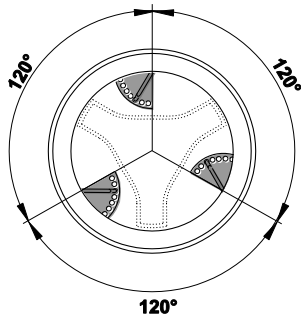
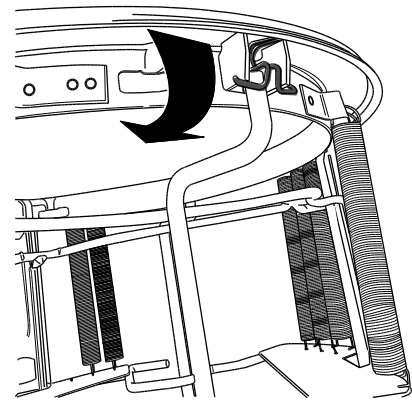
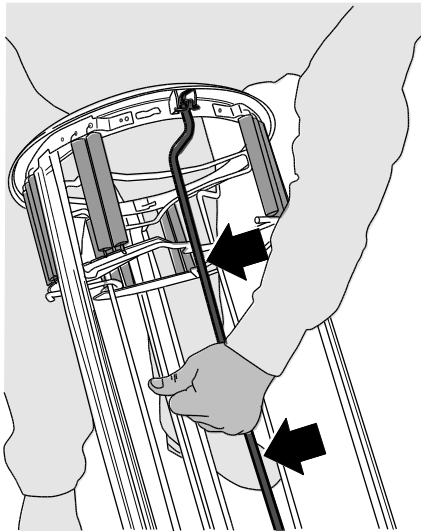


Wisselstapelaar WE ...

Buizenstapelaar R ...

- Fixeer de geleidingsstangen steeds op het gelijke gat in de bodem. Richt de lastverdeling resp. geleiding van de onderdelen centrisch resp. gelijkmatig verdeeld in. Richt een rondlopende spleet tussen geleidingsstang en borden in van circa **5 tot 10 mm** om serviesafwijkingen te compenseren.
- Maak 3 geleidingsstangen los. Druk hier in het midden licht op en maak de veerklem los.
- Til de 3 geleidingsstangen op en positioneer ze.
- Borg de instelling. Vergrendel tot slot de veerklemmen.

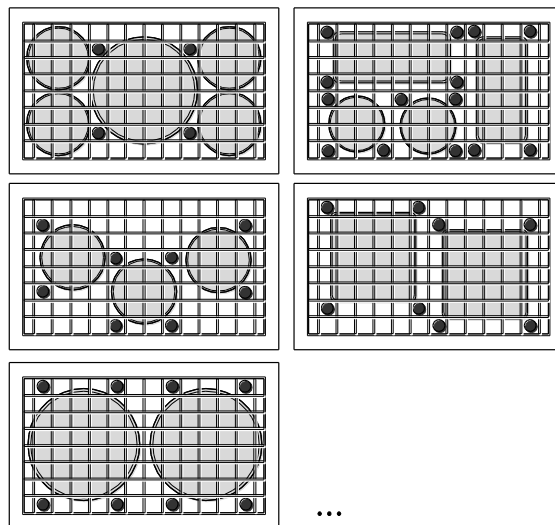
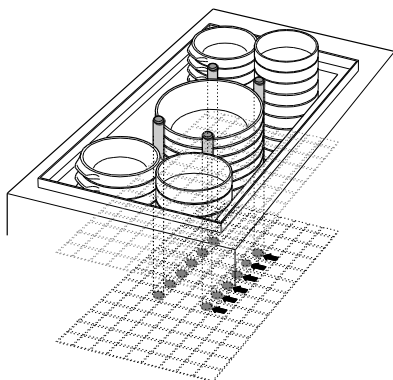
Stapelaar
RR ...



Wisselstapelaar WE ...

- Rangschik de serviesonderdelen met de geleidingsstangen zodanig dat de last zo gelijkmatig mogelijk verdeeld is.
- Richt een rondlopende spleet tussen geleidingsstang en borden in van **circa 10 tot 20 mm** om serviesafwijkingen te compenseren. Steek de geleidingsstangen zodanig door de roosters dat de geleidingsstangen uw serviesonderdelen in de gewenste positie vasthouden.

Stapelaar
WE ...



8.3 Inrichten van de stapelaar voor het gewicht van het servies



WAARSCHUWING

Het in- en uitbouwen van een veer bij beladen stapelaar kan als gevolg van de hoge veerkrachten divers letsel veroorzaken.

- ▶ Richt de stapelaar uitsluitend in onbeladen toestand in.
- ▶ Hang niet-benodigde veren **onderaan** uit, niet demonteren.



WAARSCHUWING

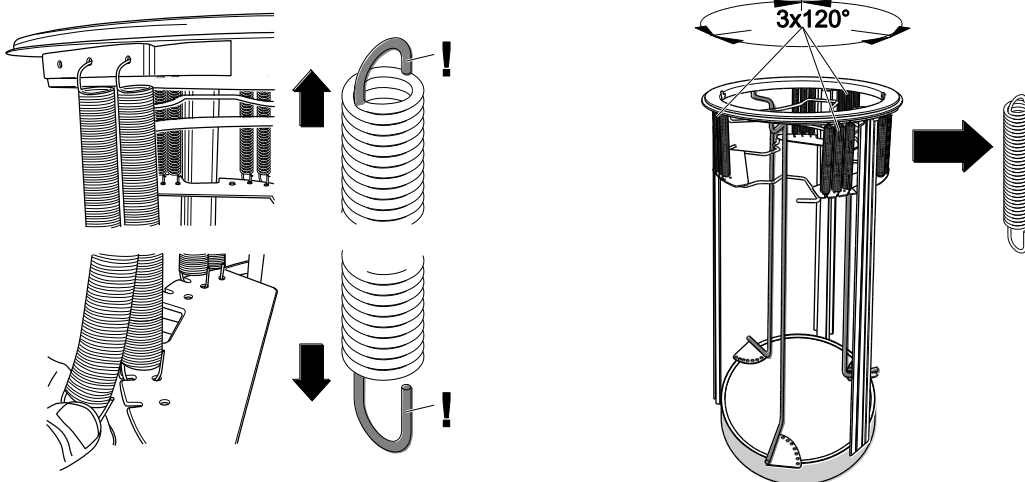
Letselgevaar bij verkeerd gemonteerde veer.

Een excentrische lastverdeling of rangschikking van de veren belast de geleiding eenzijdig en kan deze belemmeren of blokkeren.

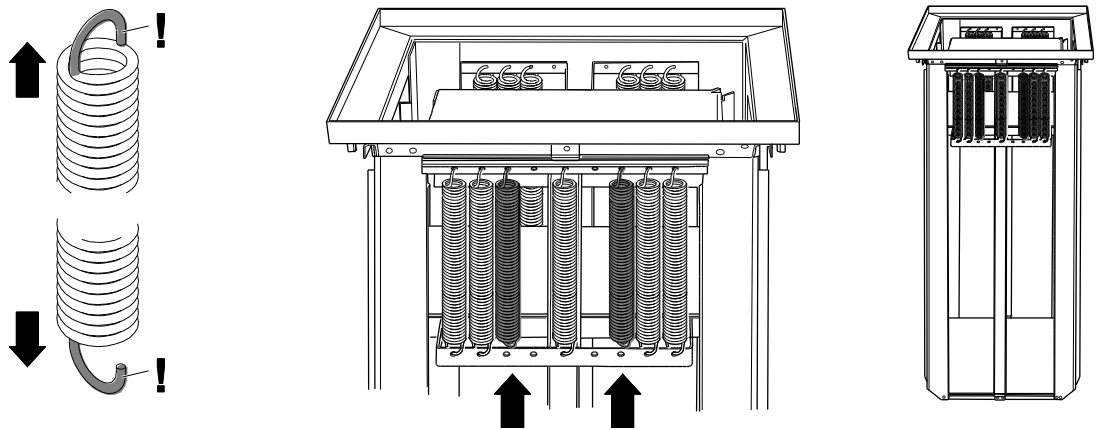
Letselgevaar bij verlaagde serveerhoogte onder de onderrand van de behuizing. Gevaar voor snijwonden en beknellingen aan vingers en handen.

- ▶ Kies altijd een gelijkmatig verdeelde rangschikking van de veren. Hang niet-benodigde veren **onderaan** uit, niet demonteren.
- ▶ Zorg bij de **buisstapelaar** voor gelijk verdeelde veerkrachten van $3 \times 120^\circ$. De open zijde van de veer bevindt zich bovenaan.
- ▶ Let bij de **ultrastapelaar** op werkzame veerkrachten in de buurt van de buitenste geleidingen, ontlast dus bijvoorbeeld de 2 veren nabij het centrum onderaan.
- ▶ Let bij de **platformstapelaar** op werkzame veerkrachten in de buurt van de buitenste geleidingen, ontlast dus **bijvoorbeeld** bij 7 veren de 2 veren nabij het centrum onderaan.
- ▶ Let erop dat de serveerhoogte van het servies niet tot onder de onderrand van de behuizing daalt.

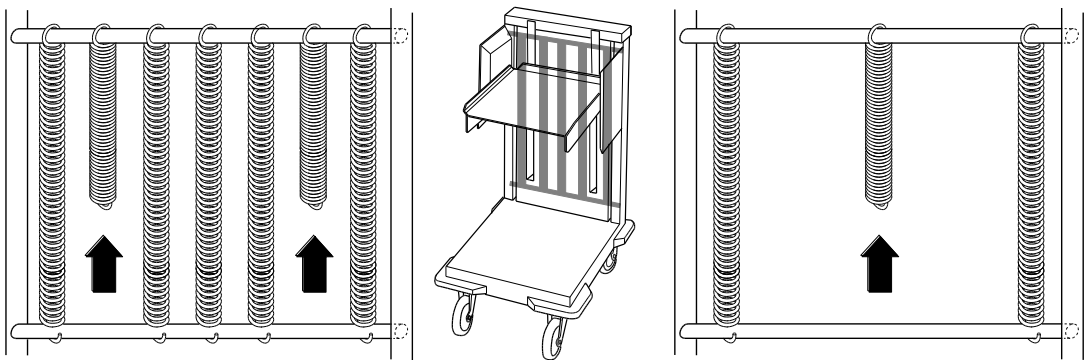
Stapelaar
RR ...



Stapelaar
REU ...



Stapelaar
P ...



Gebruikerstip

Het benodigde aantal veren kan bij benadering worden berekend.

- ▶ De stapelhoogte bedraagt circa 700 mm. Stapel de onderdelen.
- ▶ Bepaal het gewicht van het servies.
- ▶ Reken als volgt: de maximale trekkracht van een veer bedraagt 43 N. Bij 16 trekveren dus 688 N (68,8 kg). Bereken de specifieke behoefte.

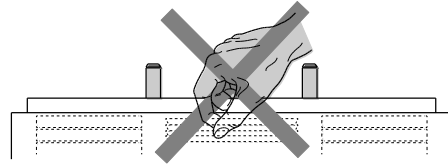
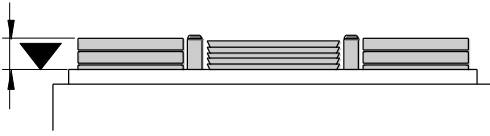
- **Alternatief:** plaats circa 20 serviesonderdelen in de buis.

■ De veerinstelling is optimaal als circa **3 tot 6 serviesonderdelen** boven de rand van de buis uitsteken.

➤ **⚠ WAARSCHUWING**

Neem servies uitsluitend op serverhoogte uit.

Server-
hoogte



Test de instelling

- Plaats de hefinrichting in de stapelaar.
- Vul de hefinrichting met het servies.

■ De veerinstelling is optimaal als circa **3 tot 6 serviesonderdelen** boven de rand van de buis uitsteken.



Gebruikerstip

De fabrikant adviseert:

- ... de controle door een tweede hiervoor geautoriseerde persoon.
- ... het markeren van de stapelaar om risico's op verwisseling te vermijden.

⚠ Scheidende veiligheidsinrichting monteren

➤ **⚠ WAARSCHUWING**

Monteer de scheidende veiligheidsinrichting. Borg de positie met alle schroeven.

8.4 Ultrastapelaar REU ...

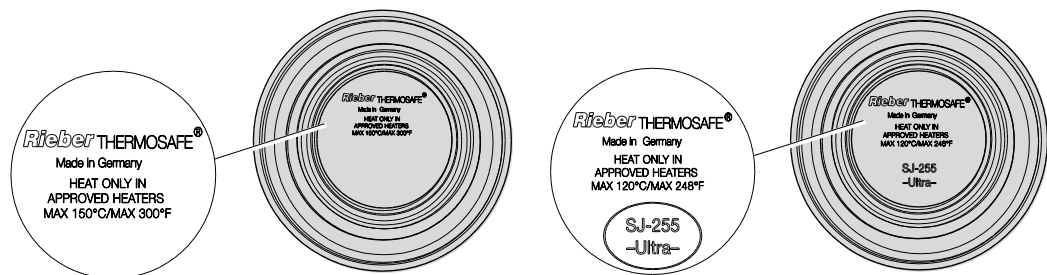


Gebruikerstip

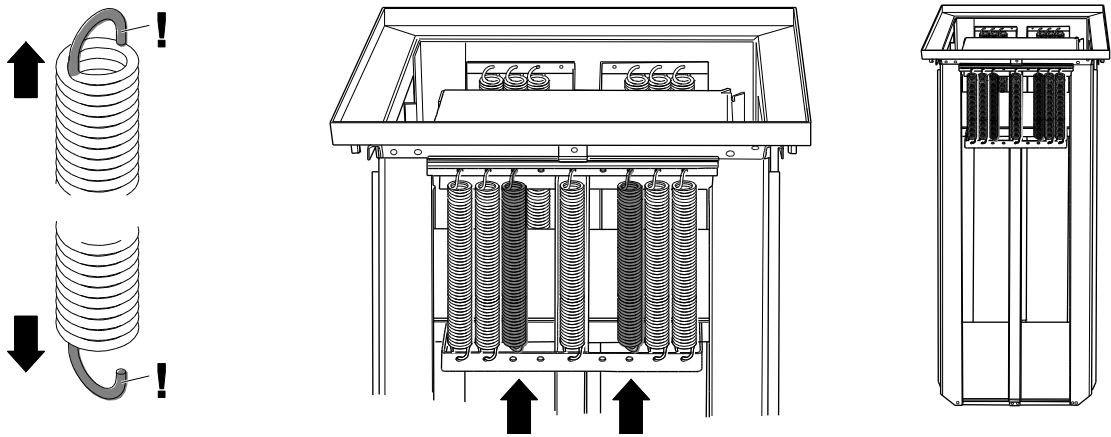
Per stapelbuis zijn 2 x 2 symmetrisch verdeelde veren door de fabrikant niet ingehangen. Dermate afgestemd op het reglementaire gebruik van de warmte-/ultraschalen is de ultrastapelaar al klaar voor gebruik.

- ▶ Let bij de ultrastapelaar op werkzame veerkrachten in de buurt van de buitenste geleidingen, ontlast dus bijvoorbeeld de 2 veren nabij het centrum onderaan.
- ▶ Hang niet-benodigde veren onderaan uit, laat ze bovenaan zitten.

Warmte-
/ultraschaal



Stapelaar
REU ...



9 Verwijzing naar toegestane wijzigingen/ombouwingen

⚠ Veiligheidsrelevante voorwaarde

- Voor het uitvoeren van werkzaamheden bij toegestane veranderingen/verbouwingen zijn uitsluitend 'onderrichte personen' toegestaan die opgeleid zijn voor het uitvoeren van de betreffende werkzaamheden.



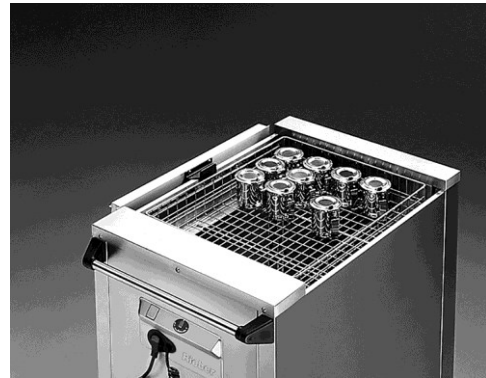
Zie 'Eisen aan de kwalificatie van het bedieningspersoneel', pagina 9

- Schakel het apparaat elektrisch vrij, koppel de stroomverbinding los.

U wilt de platformstapelaar PG-630 x 425..., PU-630 x 425... ombouwen: Oplegframe versus roosterplatform



Pagina 31 e.v., Pagina 34 e.v.



Inlegplaat en manden zijn uitneembaar.

10 Gebruik

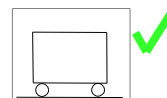
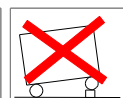
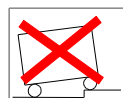
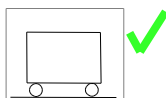
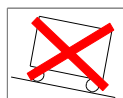
⚠ Veiligheidsrelevante voorwaarde

- Gebruik de stapelaar onder toezicht.
- Voor het uitvoeren van werkzaamheden zijn uitsluitend 'onderrichte personen' toegestaan die opgeleid zijn voor het uitvoeren van de betreffende werkzaamheden.



Zie 'Eisen aan de kwalificatie van het bedieningspersoneel', pagina 9

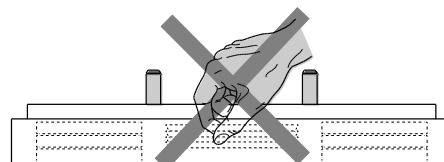
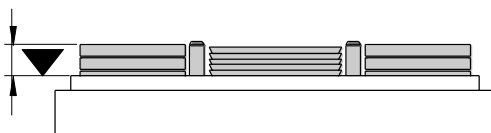
- Sluit de stapelaar aan op een contactdoos met voorgeschakelde aardlekschakelaar (RCD) met een uitschakelstroom van 30 mA.
 - Sluit het apparaat niet op een verdeelstrip aan.
 - Uitsluitend in droge ruimtes in het gebouw gebruiken.
 - Gebruik het apparaat uitsluitend bij overeenkomstig toereikende verlichting.
- Beveilig de verrijdbare stapelaar tegen onbedoeld weggrollen met de twee 'vastzetremmen'. Plaats het apparaat uitsluitend op vlakke ondergrond.



➤ ⚠ WAARSCHUWING

Neem servies uitsluitend op serverhoogte uit.

Serveer-
hoogte



- **i Gebruikerstip** Ter vermijding van het risico op onderling verwisselen van de stapelaars is een aanvullende markering aan te raden, bijvoorbeeld met **CHECK**.

Stapelaar met servies beladen



LET OP/ATTENTIE

De kunststof mand is ongeschikt voor verwarmbare stapelaars; dit geldt ook voor een kunststof mand van in de handel gebruikelijke vaatwasmachinekwaliteit. De kunststof mand kan beschadigd raken en ook de stapelaar beschadigen.

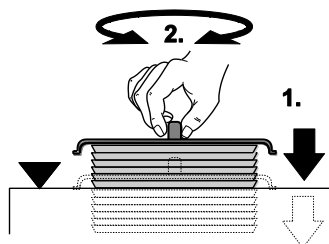
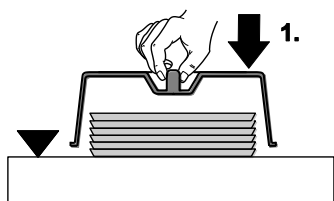
- ▶ Gebruik geen mand van kunststof voor de verwarmbare stapelaar.



WAARSCHUWING

Grijp niet in de stapelaar. Vul de stapelaar gelijkmatig met servies.

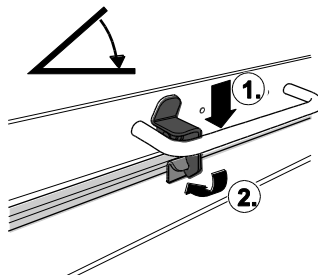
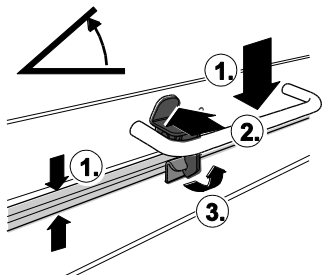
Stapelaar
RR...



Buizenstapelaar rond

- ▶ Sluit tot slot af met het deksel. Bij gebruik van een vlak deksel: duw dit met het servies naar beneden tot de aanslag en verdraai het om het in de positie te borgen.

Stapelaar
REU...



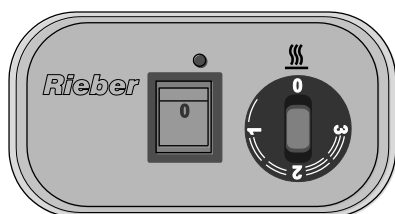
Ultrastapelaar, hoekig

Stapelcapaciteit: max. 92 warmteschalen/ultraschalen van Rieber

- ▶ Voor het openen: duw het deksel naar beneden en open de sluiting met de duim.
- ▶ Voor het sluiten: duw het deksel krachtig naar beneden en let op het vastklikken.

Elektrisch apparaat van de stapelaar inschakelen en op temperatuur brengen. Geldt voor verwarmbaar en koelbaar apparaat.

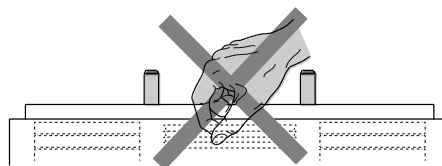
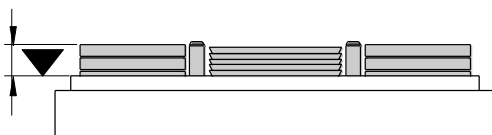
- Bedien de wipschakelaar met het groene controlelampje.
 - In stand I (ON) is het product bedrijfsklaar; het controlelampje brandt.
- **⚠ WAARSCHUWING**
 Heet oppervlak aan de bovenrand boven de veiligheidsduwgreep, max. +85 °C.
 Verbrandingsgevaar en brandgevaar binnen de verwarmbare stapelaar.
- Stel de gewenste temperatuur met de vermogensregelaar in. Schat de opwarmtijd of koeltijd tot het bereiken van de gewenste temperatuur realistisch in.
 - Verwarmbaar (optie): traploos verwarmbaar van +35 °C tot 110 °C
 - Koelbaar (optie): traploos koelbaar van kamertemperatuur tot max. +2 °C; betreft uitsluitend platformstapelaar PK-Q ... gekoeld met circulatielucht.
 - Ultrastapelaar **REU...**: traploos verwarmbaar van +35 °C tot 140 °C.
 De opwarmtijd van kamertemperatuur tot 130 °C bij volledige lading met ultraschalen bedraagt **circa 2,5 uur**.



Servies uitnemen

- Neem het deksel pas direct voor aanvang van het verdelen van de porties af.
- **⚠ WAARSCHUWING**
 Neem het servies op servere hoogte uit. Grijp niet in de stapelaar. Blokkeer de stapelaar bij een storing onmiddellijk.

Servere-
hoogte



'Storing – Wat te doen?', Pagina 61

Elektrisch apparaat van de stapelaar uitschakelen

- Schakel het elektrische apparaat van de stapelaar met de wipschakelaar uit. Trek de aansluitstekker eruit en plaats deze in de houder voor de opname van de elektrische aansluitstekker.
 - In stand O (OFF) is het apparaat uitgeschakeld. Het controlelampje brandt niet.

Stapelaar reinigen



Zie het volgende hoofdstuk


11 Instandhoudingsmaatregelen correct uitvoeren

"De instandhouding van technische systemen, constructie-elementen, apparaten en bedrijfsmiddelen moet waarborgen dat de goed functionerende toestand behouden blijft of bij uitval opnieuw tot stand gebracht wordt."

Instandhouding kan worden gestructureerd in de vier basismaatregelen: onderhoud, inspectie, reparatie en verbetering.

 **Onderhoud:** maatregelen voor het vertragen van de afname van de aanwezige slijtmarge.

 **Inspectie:** maatregelen voor het vaststellen en beoordelen van de bestaande toestand van een referentie-eenheid inclusief het bepalen van de oorzaken van de slijtage en het deduceren van de noodzakelijke consequenties voor een toekomstig gebruik.

 **Reparatie:** maatregelen voor het terugbrengen van een referentie-eenheid in de goed functionerende toestand, met uitzondering van verbeteringen.

11.1 Veiligheidsaanwijzingen voor de instandhouding

Veiligheidsrelevante voorwaarde

- Voor het uitvoeren van werkzaamheden zijn uitsluitend 'onderrichte personen' toegestaan die opgeleid zijn voor het uitvoeren van de betreffende werkzaamheden.



Zie 'Eisen aan de kwalificatie van het bedieningspersoneel', pagina 9

- Uitsluitend de in de handleiding uiteengezette en toegestane werkzaamheden zijn toegestaan. Verdere werkzaamheden mogen uitsluitend door de fabrikant-service van Rieber worden uitgevoerd.
- Werkzaamheden aan de koelinrichting mogen alleen worden uitgevoerd door hiervoor geautoriseerd vakpersoneel zoals een ervaren koeltechnicus of de Rieber-klantenservice.

Vermijd risico's als gevolg van elektriciteit

WAARSCHUWING

Gevaar voor een elektrische schok. Levensgevaar.



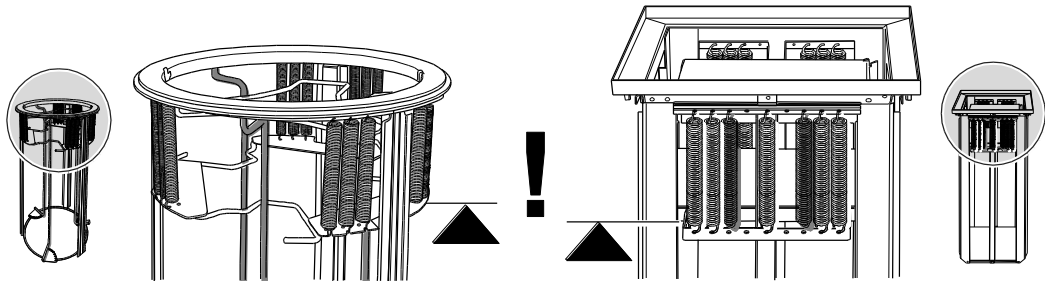
- ▶ Schakel de stapelaar elektrisch vrij. hiervoor de stroomverbinding loskoppelen.
 - ▶ Controleer het apparaat samen met de elektrische kabel op mogelijke beschadigingen.
 - ▶ Richt nooit een waterstraal op elektrische componenten zoals verwarming, bedieningseenheid of ventilatierooster.
 - ▶ Reinig elektrische apparaten van de stapelaars niet met een stoomreiniger of hogedrukreiniger, anders kan er vochtigheid in de elektrische delen dringen en kan er kortsluiting ontstaan. Reinig het apparaat indien mogelijk droog, veeg het anders slechts vochtig af en wrijf het droog na.
 - ▶ Laat elektrische bedrijfsmiddelen door een elektromonteur controleren volgens DGUV ¹. Leg de testcyclus overeenkomstig de gebruiksomstandigheden vast. In het algemeen geldt: om de 12 maanden.
-

¹ Bron: DGUV Voorschrift 3. Elektrische installaties en bedrijfsmiddelen

⚠ Vermijd letselgevaaren bij een storing aan de hefinrichting (lastdrager)

➤ ⚠ WAARSCHUWING

Letselgevaar. Let er bij het uitnemen van de stapelinrichting op dat de lastdrager van de hefinrichting zich in de bovenste eindstand bevindt. Zie anders het hoofdstuk "Storing — Wat te doen?".



Uitvoeringsvoorbeelden ter illustratie

⚠ Vermijd risico's op verbrandingen



⚠ WAARSCHUWING

Verbrandingsgevaar in de binnenruimte van de verwarmbare stapelaar. Bij hete oppervlakken kunnen verbrandingen aan handen en armen ontstaan.



- ▶ Koppel de stroomverbinding los.
- ▶ Laat het apparaat vooraf afkoelen.
- ▶ Draag persoonlijke veiligheidsuitrusting, veiligheidshandschoenen.

⚠ Vermijd het risico op een brand; betreft verwarmbare en koelbare stapelaars



➤ Brandgevaar

Brandbare stoffen in het verwarmingsgebied van de verwarmbare stapelaar of in het ventilatiegebied van de koelbare stapelaar kunnen een brand veroorzaken. Houd pluizen op afstand. Houd brandbare stoffen op afstand.

⚠ Vermijd risico's als gevolg van het onderling verwisselen van de stapelaars

➤ ⚠ WAARSCHUWING

Stapelaars zijn meestal ingericht voor een speciale behoefte en daardoor kan een afwijking hiervan bij de montage of een verwisseling van de stapelaars onderling een gevaarlijke situatie veroorzaken. Vermijd verwisselingen.

- **i Gebruikerstip** Ter vermindering van het risico op onderling verwisselen van de stapelaars is een aanvullende markering aan te raden, bijvoorbeeld met **CHECK**.

11.2 Reinigingsmiddelen voor roestvast staal

Voor alle reinigingsmiddelen geldt:

- Neem de gebruiksrichtlijnen van de fabrikant van het reinigingsmiddel in acht.

Mechanische reinigingsmiddelen voor roestvast staal

Middel	Geschikt
Borstels	Borstels met natuurlijke haren of kunststofharen
Textiel	Textielmateriaal van natuurlijke of synthetische vezels, zoals poetskatoen en textiele weefsels (gebreide en geweven stoffen, poetslappen, dweilen, rafelstof, vlies). Reinigingstextiel van microvezels is zeer geschikt om vingerafdrukken van oppervlakken van roestvast staal te verwijderen.
Kunststofvlies	Zonder slijpdeeltjes. Meestal geproduceerd in de kleuren wit, beige en geel.
Overig	Natuurlijk leer (zeemleer), kunstleer, kunstvlies, sponzen, sponsdoekjes

Chemische reinigingsmiddelen voor roestvast staal

Middel	Toepassingsgebieden
Allesreiniger	Met name voor lichtere vervuilingen door vet.
Neutraal reinigingsmiddel	Voor met vet en olie vervuilde oppervlakken (vingerafdrukken); ook geschikt als afwasmiddel.
Alcoholreiniger	Zoals allesreiniger
Alkalisch reinigingsmiddel	Met name voor sterke vervuilingen door vet en olie (verharste olie). Neem de gegevens van de fabrikant m.b.t. de dosering in acht.
Reinigend oplosmiddel	Afhankelijk van het type bijzonder goed voor het verwijderen van vet, olie, was, teer, lijm, lak en verf. Niet geschikt voor kunststoffen.
Desinfectiereiniger	Effect op ziekteverwekkende (pathogene) kiemen verschillend afhankelijk van de werkzame stof in het desinfectiemiddel. Langdurige inwerking van natriumhypochloriet kan het materiaal beschadigen. Het moet indien mogelijk niet worden toegevoegd. Er moeten producten gebruikt worden die vermeld staan in de lijst van de Deutschen Gesellschaft für Hygiene und Mikrobiologie (Duitse vereniging voor hygiëne en microbiologie, DHGM).

11.3 Kies de correcte reinigingsmethode



LET OP/ATTENTIE

Door ondeskundige reiniging kan het oppervlak worden beschadigd of het apparaat zelfs onbruikbaar worden. Neem in acht:

- ▶ Bekras het oppervlak niet met scherpe voorwerpen. Gebruik geen schurende of agressieve reinigingsmiddelen, zoals ovenspray of een schuurspons.
- ▶ Verwijder vuil met schoonmaak- en onderhoudsmiddelen die geschikt zijn voor roestvast staal.
- ▶ Meng geen in de handel gebruikelijke reinigingsmiddelen; Vervaardig geen eigen reinigingsmiddel.
- ▶ Gebruik geen staalwol of staalborstels.
- ▶ Vermijd bij roestvast staal de langere inwerking van sterk keukenzouthoudende vloeistof, omdat deze tot verkleuring van het oppervlak of tot doorroesten kan leiden.
- ▶ Vermijd bij roestvast staal het directe langere contact met roestende ijzerdelen, zoals gietijzeren pannen of staalsponzen.

Delen van roestvast staal reinigen en verzorgen

→ Betreft de behuizing van de stapelaar van roestvast staal



LET OP/ATTENTIE

Door ondeskundige reiniging kan het oppervlak worden beschadigd.

- ▶ Reinig met een **warme, milde** afwasmiddeloplossing, **hiervoor met een krasvrije**, vochtige doek afvegen. Aansluitend dient u de oppervlakken met een **zachte doek** droog te wrijven.



Gebruikerstip

- ▶ Voor de verzorging van roestvast staal raden wij **Rieber-onderhoudsmiddel voor roestvast staal** aan.

Reinigt bijzonder grondig en zacht en geeft een stralende glans, verzorgt en conserveert in één.
Bestel-nr. 72 10 24 08

Delen van kunststof reinigen en verzorgen



LET OP/ATTENTIE

Door ondeskundige reiniging kan het oppervlak worden beschadigd.

- ▶ Reinig met een **warme, milde** afwasmiddeloplossing, **hiervoor met een krasvrije**, vochtige doek afvegen. Aansluitend dient u de oppervlakken met een **zachte doek** droog te wrijven.

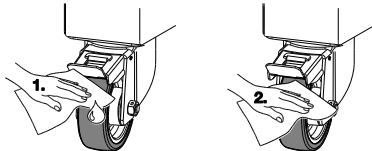
Reinig de rollen



LET OP/ATTENTIE

Door ondeskundige reiniging kunnen de rollen worden beschadigd.

- ▶ Reinig met een **warme, milde** afwasmiddeloplossing, **hiervoor met een krasvrije, vochtige doek** afvegen. Aansluitend dient u de oppervlakken met een **zachte doek** droog te wrijven.
- ▶ Niet met de hogedrukreiniger reinigen.

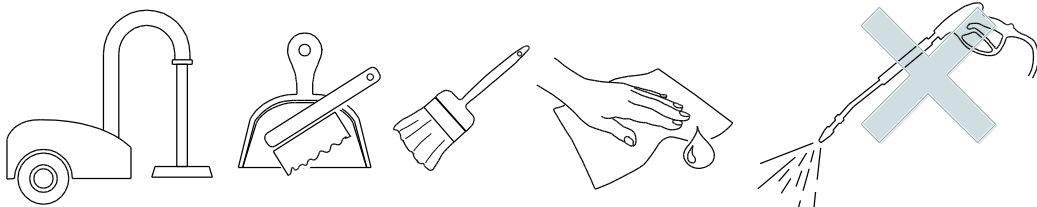


Gebied van de circulatieventilator-verwarming reinigen

- Voor het openen/sluiten van de behuizing van de verwarming ten behoeve van een grondige reiniging zijn uitsluitend opgeleide en geautoriseerde personen toegestaan. Deze moeten praktisch worden onderwezen bij het apparaat.

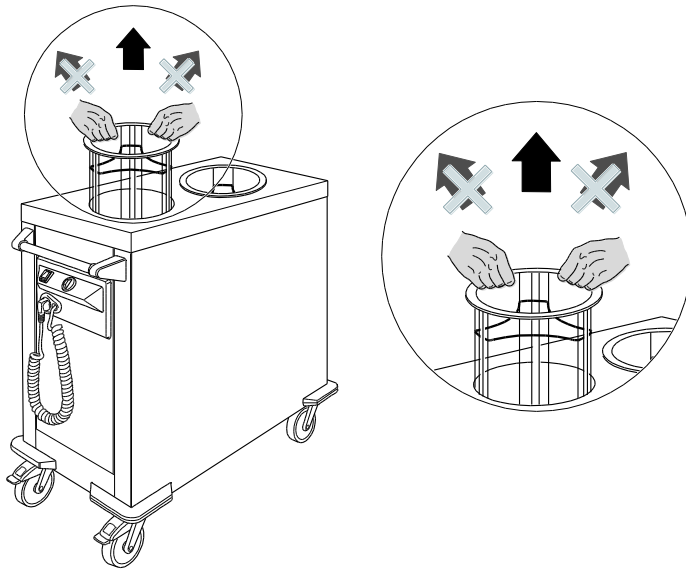
Algemeen aanwijzingen voor het reinigen

- Reinig indien nodig met een handveger, lap, kwast of stofzuiger. Indien nodig licht vochtig afvegen en droog afwrijven.

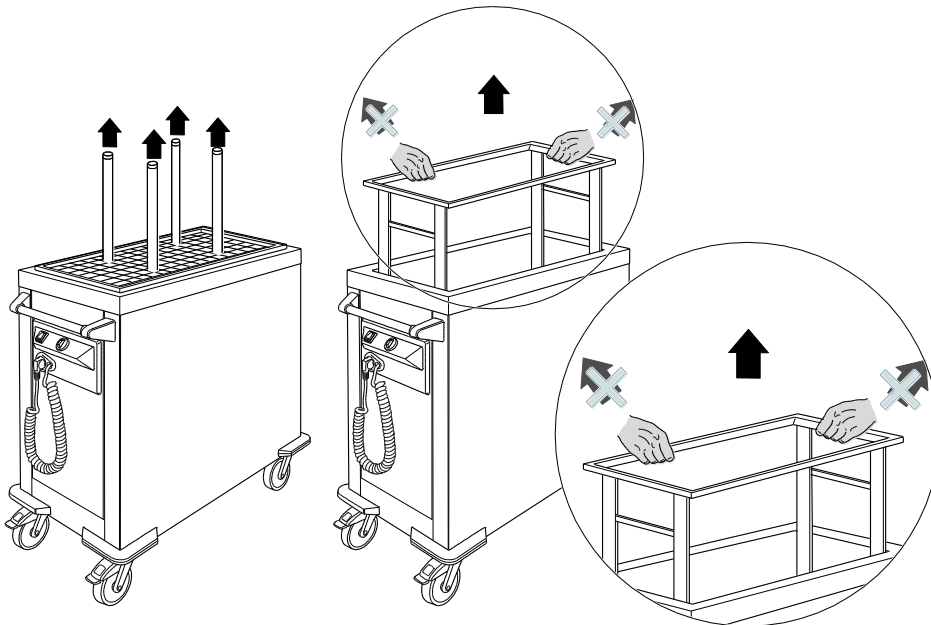


- Verwijder mogelijke stukken gebroken servies, met name in de gebieden van de geleidingen van de hefinrichting.
- Optioneel zijn buizenstapelaars... en wisselstapelaars... uitgerust met een vuilschuiflade. Neem de vuilschuiflade uit en maak deze leeg.

Aanwijzingen voor de reiniging van de binnenzijde van de buizenstapelaar RR...,
ultrastapelaar REU...



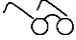


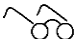
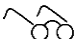
Buizenstapelaar RR..., ultrastapelaar REU...



Platformstapelaar PG... EP...

- Grijp in de lege stapelinrichting van binnenuit de bovenste rand vast en neem de stapelinrichting loodrecht naar boven toe eruit. Zet deze neer.
- Verwijder de pluizen op het ventilatierooster van een verwarmbare stapelaar. Gebruik hiervoor een veger met lange steel of een stofzuiger.
- **LET OP/OPMERKING**
Laat de instellingen van de stapelinrichting zoals ze zijn. Neem organisatorische maatregelen om onderling verwisselen bij meerdere apparaten te vermijden.

11.4 Overzicht van de werkzaamheden en intervallen

Interval	Uit te voeren activiteit	Pagina
Dagelijks na het gebruik	Maak de netstekker los. Open deur/deksel.	 Pagina 54 e.v.
	Laat stapelaars met verwarming afkoelen.	
	<p> Gevaar voor uitglijden Let bij stapelaars voor het koelhouden op mogelijk wegvloeiend dooiwater.</p> <p> Controleer het apparaat met aansluitkabel op mogelijke beschadigingen. Beschadigd netsnoer door elektromonteur laten vervangen.</p>	
Indien nodig	Verwijder de accessoires dekselkap en manden en reinig deze.	 Pagina 57 e.v.
	Neem de lege hefinrichting uit de stapelaar en reinig deze.	
	Reinig de binnenruimte van de behuizing van de stapelaar met een handveger met lange steel.	
	Reinig het gebied van de circulatieventilator-verwarming.	
	Maak de vuilschuiflade (optie) leeg en reinig deze.	
	Reinig de rollen	
	Apparaat indien nodig desinfecteren. Stem dit met uw hygiëne belaste persoon af.	
Om de 180 werkdagen resp. 6 maanden	Elektrische delen/besturing laten controleren	 Pagina 54
	Toestand van de productaanduiding inspecteren	

12 Storing – Wat te doen?

Veiligheidsrelevante voorwaarde



- Voor het uitvoeren van werkzaamheden zijn uitsluitend ‘**onderrichte personen**’ toegestaan die opgeleid zijn voor het uitvoeren van de betreffende werkzaamheden.



Zie ‘Eisen aan de kwalificatie van het bedieningspersoneel’, pagina 9

- Gebruik een defect apparaat niet, maar zet het direct apart.
- Laat elektrische reparaties uitsluitend door een elektromonteur uitvoeren.
- Tijdens de reiniging of instandhouding en bij het vervangen van onderdelen moet de stapelaar losgekoppeld zijn van de stroomvoorziening.

Reparatie tijdens de duur van de garantie mag uitsluitend worden uitgevoerd door de fabrikant-service van Rieber. Neem contact op met de fabrikant-service van Rieber.

Storing	Mogelijke oorzaak	Mogelijke oplossing
Servies onder de ‘serveerhoogte’.	Ongeschikt servies.	<ul style="list-style-type: none"> ➤ Belaad de stapelaar met het hiervoor bedoelde servies. # Bedieningspersoneel
	Lastdrager van de hefinrichting is geblokkeerd. Een stuk servies zit klem in de veren. Verkeerde onderdelen.	<ul style="list-style-type: none"> ➤  WAARSCHUWING Borg de lastdrager in de positie, zie volgende pagina. ➤ Verwijder het servies voorzichtig stuk voor stuk. Verhelp de storing. # Bedieningspersoneel
Inbouwstapelaar ERR... verwarmt te sterk.	Capillaire buis voor de thermostaat geknikt of beschadigd.	<ul style="list-style-type: none"> ➤  WAARSCHUWING Raak het apparaat niet aan en beweeg het niet. ➤ Koppel het apparaat los van het stroomnet, schakel daartoe de zekering-/schakelkast uit. ➤ Reparatie # Elektromonteur
Rollen/remmen defect.	Rol vervangen.	<ul style="list-style-type: none"> ➤ Reparatie # Vakman voor monteurswerkzaamheden
Controlelampje brandt, maar het apparaat verwarmt niet.	Bescherming tegen oververhitting is geactiveerd	<ul style="list-style-type: none"> ➤ Reparatie # Elektromonteur

Brokstukken van het servies kunnen de **geleiding blokkeren**.



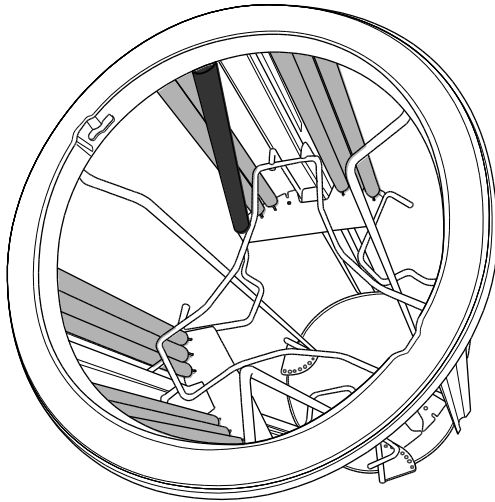
WAARSCHUWING

Grote mechanische krachten werkzaam in de stapelaar. Een storing aan de hefinrichting kan diverse gevaren veroorzaken. De blokkering kan onverwachts loskomen.

- ▶ Ontspan bij twijfel de veerspanning. Zie de volgende veiligheidsaanwijzing over de handelwijze als de oorzaak van de blokkering onduidelijk is.
 - ▶ Neem de serviesonderdelen uiterst voorzichtig uit.
 - ▶ Borg de positie van de lastdrager met een massief voorwerp. Let op een stabiele borging van de positie.
-



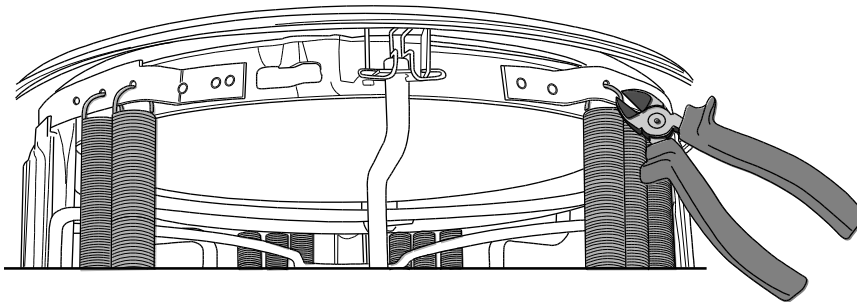
Zie ook 'Grote mechanische krachten werkzaam in de stapelaar', Pagina 13



⚠ Als de oorzaak van de blokkering onduidelijk is, gaat u als volgt te werk:

▶ **⚠ WAARSCHUWING**

Ontspan in geval van onduidelijkheid de veerspanning. Til de hefinrichting iets op. Borg de iets uitstekende positie, bijvoorbeeld met 2 profielen. Maak de veren los.



Klantenservice, reserveonderdelen



BELANGRIJK

De klantenservice heeft type en nummer van uw apparaat nodig.

- Bij storingen, die u niet zelf kunt verhelpen, neemt u a.u.b. contact op met uw Rieber-contractant of de Rieber fabrieksklantenservice.

Verwijdering van het apparaat



Uw apparaat bestaat uit hoogwaardig materiaal, dat weer gebruikt resp. gerecycled kan worden. Voor de verwijdering koppelt u een elektrisch apparaat los van de stroom. Trek de netstekker uit de contactdoos. Snijd de kabel direct op de behuizing af. Laat dit product deskundig via uw plaatselijke afvalverwijderingsbedrijf verwijderen.



WAARSCHUWING

Personen met beperkte sensorische en geestelijke vermogens zouden opgesloten kunnen worden.

- ▶ Vernietig bij de verwijdering van het apparaat de sluitingen van de deksels op de ultrastapelaar.
-

13 Aansprakelijkheid en garantie

Een aansprakelijkheid en garantie van de fabrikant is uitgesloten, als u

- de aanwijzingen in de handleiding niet in acht neemt,
- het product niet reglementair gebruikt,



Zie hoofdstuk "Toepassingsdoel"

- verbouwingen en functionele veranderingen uitvoert,
- geen originele reserveonderdelen gebruikt.

Voor aanspraken op garantie aan de fabrikant gelden de „Verkoop- en leveringsvoorwaarden” van de firma Rieber GmbH & Co. KG. Bijvoorbeeld reparatie mag tijdens de duur van de garantie uitsluitend door fabrikant-service van Rieber worden uitgevoerd, anders kunnen eventuele aanspraken hieruit vervallen. Neem contact op met de fabrikant-service van Rieber.

De volgende slijtonderdelen vallen niet onder de garantie:

- Rol, rol met vastzetter, stoothoek

14 Uittreksel uit de EU-conformiteitsverklaringen

EG-conformiteitsverklaring volgens EG-machinerichtlijn 2006/42/EG

Hiermee verklaart de firma Rieber GmbH & Co. KG, dat de producten

- Buizenstapelaar, verwarmd met circulatielucht RR...
- Platformstapelaar, gekoeld met circulatielucht PK...
- Platformstapelaar, verwarmd met circulatielucht PU...
- Ultrastapelaar REU...

in overeenstemming zijn met de basiseisen van de EG-machinerichtlijn 2006/42/EG, bijlage II A, geharmoniseerde normen (DIN EN ISO 12100: Veiligheid van machines – Algemene ontwerpbeginselen – Risicobeoordeling en risicoreductie).

EU-conformiteitsverklaring volgens Europese richtlijn 2014/35/EU (laagspanningsrichtlijn)

Hierbij verklaart de firma Rieber GmbH & Co. KG dat de elektrische apparaten van de stapelaars met betrekking tot de elektrische uitvoering in overeenstemming zijn met de basiseisen van de Europese richtlijn 2014/35/EU.

EU-conformiteitsverklaring volgens Europese richtlijn over elektromagnetische compatibiliteit 2014/30/EU

Hierbij verklaart de firma Rieber GmbH & Co. KG dat de elektrische apparaten van de stapelaars met betrekking tot de elektrische uitvoeringen in overeenstemming zijn met de basiseisen van de Europese richtlijn 2014/30/EU.

15 Register

Algemeen toepassingsdoel	16	Accessoires	33
Algemene technische gegevens	20	Typesleutel	31
Buizenstapelaar ERR	24	Platformstapelaar PO...	
Accessoires	25	Technische gegevens	29
Technische gegevens	24	Typesleutel	29
Typesleutel	24	Platformstapelaar PU	34
Buizenstapelaar hoekig RE	23	Accessoires	35
Technische gegevens	23	Technische gegevens	34
Typeaanduiding	23	Typesleutel	34
Buizenstapelaar rond RR	22	Productaanduiding	15
Typesleutel	22	Reserveonderdelen	4
CHECK HACCP	2, 4, 15, 38, 51, 55	Serveerhoogte	46, 48
Gebruik	51	Serveerhoogte van het servies	18
Geleiding van het servies inrichten	44	Storing – Wat te doen?	61
Geleidingsstang		Hefinrichting geblokkeerd	13, 62
Buizenstapelaar	44	Ultrastapelaar REU	37
Wisselstapelaar	45	Accessoires	38
Handleiding in andere talen gewenst?	4	inrichten	49
Inrichten van de stapelaar voor het gewicht van het servies	46	Technische gegevens	37
Instandhouding	54	Typesleutel	37
Buizenstapelaar RR	59	Veiligheidsduwgreep	10, 19
Overzicht	60	Veiligheidsuitrusting voor het bedieningspersoneel	10
Reinigingsmethode	56, 57	Ventilatiesleuf	19
Multifunctionele inbouwbus EMR	28	Veranderingen/verbouwingen	50
Platformstapelaar EPU	34, 36	Veren	46
Accessoires	36	Behoeftte bepalen	47
Technische gegevens	36	Werking bij het eruit tillen van het servies	17
Platformstapelaar P	29, 31, 34, 36	Wisselstapelaar hoekig WE	26
Platformstapelaar PG	31	Accessoires	27
Accessoires	33	Technische gegevens	26
Typesleutel	31	Typesleutel	26
Platformstapelaar PK			

16 Adres van de fabrikant

Rieber GmbH & Co. KG
Hoffmannstraße 44
D 72770 Reutlingen
Tel +49 (0) 7121 518-0
FAX +49 (0) 7121 518-302
E-mail info@rieber.de
www.rieber.de