



Bankettwagen-System

- Die Bankettwagen für warme Speisen. → Zum Warmhalten, mit Umluft
- Die Bankettwagen für kalte Speisen. → Zum Kühlhalten, mit Umluft
- Für die Systemgastronomie



Betriebsanleitung beachten
Original-Betriebsanleitung

DOWNLOAD: GEBRAUCHSANLEITUNGEN

QR-Code beim Typenschild



DE

Rieber Professional. Unsere Lösungen bringen Ihnen Qualität, Sicherheit sowie vor allem hohe Energie-Effizienz und Wirtschaftlichkeit.

Inhaltsverzeichnis

1	Revisionsauflistung	4
2	Wichtige Hinweise	4
2.1	Die Bestandteile der technischen Unterlagen	4
2.2	Gebrauch der Anleitung	5
2.3	Darstellungskonventionen im Text	6
2.4	Aufbau der Sicherheitshinweise	6
3	Allgemeine Sicherheitshinweise	7
3.1	Grundsätzliche Verhaltensweisen	7
3.2	Zum Gebrauch von Elektrogeräten	7
3.3	Pflichten des Betreibers	8
3.4	Qualifikation des Personals	9
3.5	Schutzausrüstung für das Personal bereitstellen	9
3.6	Gerätespezifische Sicherheitshinweise	10
3.6.1	Sicherheits- und Überwachungseinrichtungen	10
3.6.2	Verbrennungsgefahr durch heiße Oberflächen	10
3.6.3	Stromschlaggefahr	10
3.6.4	Gefahren beim Transport sowie durch instabile Lage	11
3.6.5	Risiken infolge Kältemittel	11
3.6.6	Risiken bei unterbrochener Kühlung	11
3.6.7	Warnungen für die Verwendung von Geräten durch Kinder	11
3.6.8	Gefahr durch Einschließen und Erstickungsgefahr	12
3.6.9	Beachten Sie die Produktkennzeichnung, achten Sie auf den Erhalt	12
3.7	Hinweis auf einzuhaltende Vorschriften	12
3.8	Hinweis zum Verhalten im Notfall	12
4	Verwendungszweck	13
4.1	Allgemein bestimmungsgemäß sind	13
4.2	Verhindern Sie voraussehbaren Fehlgebrauch sowie Missbrauch	13
4.3	Besondere bestimmungsgemäße Verwendung	14
4.3.1	Bankettwagen für warme Speisen mit programmierbarer Steuerung	14
4.3.2	Bankettwagen für warme Speisen mit Handsteuerung	14
4.3.3	Bankettwagen für gekühlte Speisen mit programmierbarer Steuerung	14
5	Gerätebeschreibung	15
5.1	Benennung	15
5.2	Technische Daten	16
5.3	Zubehör	17
6	Vor dem ersten Benutzen	18
6.1	Transport	18
6.1.1	Transportschäden prüfen/abwickeln	18
6.1.2	Auspacken	18
6.1.3	Verpackungsmaterial entsorgen	18
6.1.4	Gerät reinigen	19
6.2	Inbetriebnahme / Wiederinbetriebnahme	19

7	Gebrauch	20
7.1	Sicherheitshinweise zum Gebrauch	20
7.2	Hinweise zum Gebrauch	21
7.3	Bankettwagen mit Wasserbehälter für warme Speisen	22
7.4	Bankettwagen ohne Wasserbehälter für warme Speisen	23
7.5	Bankettwagen für gekühlte Speisen	24
8	Reinigung, Wartung und Pflege	25
8.1	Sicherheitshinweise zu Reinigung, Wartung und Pflege	25
8.1.1	Vermeiden Sie Risiken durch heiße Teile oder Bereiche	25
8.1.2	Vermeiden Sie Risiken durch Elektrizität	25
8.1.3	Wählen Sie die korrekte Reinigungsmethode aus	26
8.2	Wasserbehälter entleeren	26
8.3	Gerät bedarfsweise entkalken	27
8.4	Teile aus Edelstahl reinigen und pflegen	27
8.5	Teile aus Kunststoff reinigen und pflegen	28
8.6	Dichtung reinigen	28
8.7	Rollen reinigen	28
8.8	Lüftungsgitter am Gerät zum Kühlhalten reinigen	28
8.9	Gerät zum Kühlhalten abtauen	29
8.10	Füllstand Kältemittel prüfen lassen	29
8.11	Gerät trocken in Bereitschaft halten	29
9	Betriebsstörungen/Service	30
10	Haftung und Gewährleistung	32
11	Adresse des Herstellers	33

1 Revisionsauflistung

Revision	Änderung
2011-08-18	Erstausgabe
2013-03-05	BGV A3 Fußnote, Auszug EG-Konformitätserklärung, Adresse
2013-04-29	Ergänzung Technische Daten
2014-11-14	VDE-Generaländerung, Signalwort gemäß EU-Empfehlung
2016-06-23	Wasserbehälter entfällt; Generaländerung
2020-07-24	Schutzart, Technische Daten
2025-03-24	Kältemittel für das Kühlgerät

2 Wichtige Hinweise

2.1 Die Bestandteile der technischen Unterlagen

Die Unterlagen sind abrufbar über den QR-Code an Ihrem Gerät, Typenschild.

- Betriebsanleitung
- Konformitätserklärung
- EU-Sicherheitsdatenblatt Kältemittel
- Reinigungsmittel für Edelstahl
- Wählen Sie die korrekte Reinigungsmethode aus

Desweiteren:

- Ersatzteile sowie erforderliche Instruktionen hierzu.
www.rieber.de
Wählen Sie „→ Kundenservice“, oben in der Anzeigeleiste.
- Sie wünschen die Betriebsanleitung zusätzlich in einer weiteren Sprache?
www.rieber.de
Wählen Sie „→ Kundenservice“, oben in der Anzeigeleiste.
- Informationen zu CHECK HACCP
www.rieber.de
Wählen Sie „→ Service“, oben in der Anzeigeleiste.

2.2 Gebrauch der Anleitung

Diese Anleitung enthält wichtige Informationen, um das Gerät sicher und sachgerecht zu benutzen.



- Lesen Sie die Betriebsanleitung vor dem ersten Benutzen.
- Bewahren Sie die Anleitung auf und geben Sie diese an Nachbesitzer weiter.

Eine kompakte Anleitung, alternativ zu etlichen Anleitungen für diese Produktvarianten, die gleichartige Funktionen aufweisen, ist ein oft geäußerter Wunsch unserer Kunden.

Sollte aus Ihrer Sicht irgendein Defizit vorliegen, teilen Sie uns das bitte ohne zu zögern mit. Wir bemühen uns mit Ihrer Hilfe noch besser zu werden.

Hier ist Platz für Ihre Notizen 😊

2.3 Darstellungskonventionen im Text

... **Hervorhebung** ... , ist ein Textfragment, das hervorgehoben werden soll

- Aufzählungen werden so dargestellt.
- Handlungsanweisungen werden so dargestellt.
 - █ Das Resultat der Handlung wird so dargestellt.



Siehe '...' *Querverweis wird so dargestellt.*



ACHTUNG

weist auf möglichen Sachschaden hin, die keinen Personenschaden einschließt.

Die Missachtung des Hinweises kann zu Sachschaden führen.



Anwendertipp

- Nützlicher Hinweis oder Tipp

2.4 Aufbau der Sicherheitshinweise

Die Signalworte GEFÄHR - WARNUNG - VORSICHT klassifizieren den Gefahrengrad der Körperverletzung in einer konkreten Situation. Die Verletzungen können sie verhindern, indem Sie die angegebenen Verhaltensregeln berücksichtigen.

Das Symbol Warndreieck symbolisiert eine ‚Allgemeine Gefahr‘.



GEFÄHR

weist auf eine **unmittelbar drohende Gefahr** hin.

Die Missachtung des Warnhinweises führt zu **schwerer Körperverletzung oder Tod**.



WARNUNG

weist auf eine **möglicherweise gefährliche Situation** hin.

Die Missachtung des Warnhinweises **kann zu schwerer Körperverletzung oder Tod** führen.



VORSICHT

weist auf eine **möglicherweise schädliche Situation** hin.

Die Missachtung des Warnhinweises **kann zu leichter Körperverletzung** führen.

3 Allgemeine Sicherheitshinweise

Dieses Kapitel informiert über Restrisiken und Gefahren bei bestimmungsgemäßer Verwendung des Gerätes. Es werden allgemein gültige und generell zu beachtende Sicherheitshinweise aufgeführt.

Handlungs- bzw. situationsbezogene Sicherheitshinweise werden nachfolgend vor dem entsprechenden Handlungsschritt bzw. der Situationsbeschreibung platziert.

Die Informationen hier wie zu 'Grundsätzliche Verhaltensweisen', 'Pflichten des Betreibers' etc. verweisen lediglich nur auf die ohnehin gesetzlich geforderte Einhaltung von Anforderungen wie die Arbeitsstättenverordnung (ArbStättV) laut deutschem Recht.

3.1 Grundsätzliche Verhaltensweisen

Dieses Gerät entspricht dem Stand der Technik und den anerkannten sicherheitstechnischen Regeln, trotzdem können Gefahren entstehen.

- Benutzen Sie das Gerät nur in einwandfreiem Zustand, unter Beachtung dieser Anleitung.
- Achten Sie in allen Phasen der Lebensdauer des Gerätes auf die möglichst sichere Integration des Gerätes in seine Umgebung.
- Unterlassen Sie Umbauten und Veränderungen am Gerät.

3.2 Zum Gebrauch von Elektrogeräten

Sicherheitshinweise zitiert aus EN 60745-1:

Arbeitsplatz

- Halten Sie Ihren Arbeitsbereich sauber und aufgeräumt. Unordnung und unbeleuchtete Arbeitsbereiche können zu Unfällen führen.
- Halten Sie Kinder und andere Personen während der Benutzung fern.

Elektrische Sicherheit

- Der Anschlussstecker des Gerätes muss in die Steckdose passen. Der Stecker darf in keiner Weise verändert werden. Verwenden Sie keine Adapterstecker gemeinsam mit schutzgeerdeten Geräten. Unveränderte Stecker und passende Steckdosen verringern das Risiko eines elektrischen Schlages.
- Vermeiden Sie Körperkontakt mit geerdeten Oberflächen, wie mit Rohren, Heizungen, Herden und Kühlschränken. Es besteht ein erhöhtes Risiko durch elektrischen Schlag, wenn Ihr Körper geerdet ist.
- Halten Sie das Gerät von Regen oder Nässe fern. Das Eindringen von Wasser in ein Elektrogerät erhöht das Risiko eines elektrischen Schlages.
- Zweckentfremden Sie das Kabel nicht, um den Stecker aus der Steckdose zu ziehen. Fassen Sie immer am Stecker an. Halten Sie das Kabel fern von Hitze, Öl, scharfen Kanten oder sich bewegenden Geräteteilen. Beschädigte oder verwickelte Kabel erhöhen das Risiko eines elektrischen Schlages.
- Wenn Sie mit einem Elektrogerät im Freien arbeiten, verwenden Sie nur Verlängerungskabel, die auch für den Außenbereich zugelassen sind. Die Anwendung eines für den Außenbereich geeigneten Verlängerungskabels verringert das Risiko eines elektrischen Schlages.
- Brandgefahr infolge Wärmestaus möglich. Wickeln Sie das Kabel von der Kabeltrommel ab, um einen möglichen Wärmestau bzw. Kabelbrand zu verhindern. Die Kupplung muss spritzwassergeschützt sein, aus Gummi bestehen oder mit Gummi überzogen sein.

Sicherheit von Personen

- Seien Sie aufmerksam, achten Sie darauf, was Sie tun, und gehen Sie mit Vernunft an die Arbeit mit einem Elektrogerät. Benutzen Sie das Gerät nicht, wenn Sie müde sind oder unter dem Einfluss von Drogen, Alkohol oder Medikamenten stehen.
Ein Moment der Unachtsamkeit beim Gebrauch des Gerätes kann zu ernsthaften Verletzungen führen.
- Vermeiden Sie eine unbeabsichtigte Inbetriebnahme. Vergewissern Sie sich, dass der Schalter in der Position „AUS“ ist, bevor Sie den Stecker in die Steckdose stecken. Wenn Sie das Gerät eingeschaltet an die Stromversorgung anschließen, kann dies zu Unfällen führen.

Sorgfältiger Umgang und Gebrauch von Elektrogeräten

- Benutzen Sie kein Elektrogerät, dessen Schalter defekt ist. Ein Elektrogerät, das sich nicht mehr ein- oder ausschalten lässt, ist gefährlich und muss repariert werden.
- Bewahren Sie unbenutzte Elektrogeräte außerhalb der Reichweite von Kindern auf. Lassen Sie Personen das Gerät nicht benutzen, die mit diesem nicht vertraut sind oder diese Anweisungen nicht gelesen haben. Elektrogeräte sind gefährlich, wenn sie von unerfahrenen Personen benutzt werden.
- Pflegen Sie das Gerät mit Sorgfalt. Kontrollieren Sie, ob bewegliche Geräteteile einwandfrei funktionieren und nicht klemmen, ob Teile gebrochen oder so beschädigt sind, dass die Funktion des Gerätes beeinträchtigt ist. Lassen Sie beschädigte Teile vor dem Einsatz des Gerätes reparieren. Viele Unfälle haben ihre Ursache in schlecht gewarteten Elektrogeräten.
- Verwenden Sie Elektrogerät, Zubehör usw. entsprechend diesen Anweisungen und so, wie es für diesen speziellen Gerätetyp vorgeschrieben ist. Berücksichtigen Sie dabei die Arbeitsbedingungen und die auszuführende Tätigkeit. Der Gebrauch von Elektrogeräten für andere als die vorgesehenen Anwendungen kann zu gefährlichen Situationen führen.

Service

- Lassen Sie das Gerät nur von qualifiziertem Fachpersonal und nur mit Originalersatzteilen reparieren. Damit wird sichergestellt, dass die Sicherheit des Gerätes erhalten bleibt.

3.3 Pflichten des Betreibers

Betreiber

Betreiber ist diejenige Person, die das Gerät zu gewerblichen oder wirtschaftlichen Zwecken selbst betreibt oder einem Dritten zur Nutzung/Anwendung überlässt und während des Betriebs die rechtliche Geräteverantwortung für den Schutz des Benutzers, des Personals oder Dritter trägt.

Betreiberpflichten

Das Gerät wird im gewerblichen Bereich eingesetzt. Der Betreiber des Gerätes unterliegt daher den gesetzlichen Pflichten zur Arbeitssicherheit.

Neben den Sicherheitshinweisen in dieser Anleitung müssen die für den Einsatzbereich des Gerätes gültigen Sicherheits-, Unfallverhütungs- und Umweltschutzvorschriften eingehalten werden.

Dabei gilt insbesondere Folgendes:

- Der Betreiber muss sich über die geltenden Arbeitsschutzbestimmungen informieren und in einer Gefährdungsbeurteilung zusätzlich Gefahren ermitteln, die sich durch die speziellen Arbeitsbedingungen am Einsatzort des Gerätes ergeben. Diese muss er in Form von Betriebsanweisungen für den Betrieb des Gerätes umsetzen.
- Der Betreiber muss während der gesamten Einsatzzeitdauer des Gerätes prüfen, ob die von ihm erstellten Betriebsanweisungen dem aktuellen Stand der Regelwerke entsprechen, und diese, falls erforderlich, anpassen.
- Der Betreiber muss die Zuständigkeiten für Installation, Bedienung, Störungsbeseitigung, Wartung und Reinigung eindeutig regeln und festlegen.

- Der Betreiber muss dafür sorgen, dass alle Mitarbeiter, die mit dem Gerät umgehen, diese Anleitung gelesen und verstanden haben. Darüber hinaus muss er das Personal in regelmäßigen Abständen schulen und über die Gefahren informieren.
- Der Betreiber muss dem Personal die erforderliche Schutzausrüstung bereitstellen und das Tragen der erforderlichen Schutzausrüstung verbindlich anweisen.

Weiterhin ist der Betreiber dafür verantwortlich, dass das Gerät stets in technisch einwandfreiem Zustand ist. Daher gilt Folgendes:

- Der Betreiber muss dafür sorgen, dass die in dieser Anleitung beschriebenen Wartungsintervalle eingehalten werden.
- Der Betreiber muss alle Sicherheitseinrichtungen regelmäßig auf Funktionsfähigkeit und Vollständigkeit überprüfen lassen.
- Der Betreiber muss dafür sorgen, dass die passenden Medienanschlüsse gegeben sind.
- Der Betreiber muss dafür sorgen, dass bauseitige sicherheitsrelevante Maßnahmen durchgeführt werden.

3.4 Qualifikation des Personals

Das sichere Betreiben erfordert fachliche Voraussetzungen und die persönliche Eignung jeder Person.

- Die Organisationsverantwortung trägt der '**Arbeitsverantwortliche**' (Betreiber). Laut EN 50110-1 ist ein Arbeitsverantwortlicher 'eine Person, die benannt ist, die unmittelbare Verantwortung für die Durchführung der Arbeit zu tragen. Erforderlichenfalls kann diese Verantwortung teilweise auf andere Personen übertragen werden. [...] Der Arbeitsverantwortliche muss alle an der Arbeit beteiligten Personen über alle Gefahren unterrichten, die für diese nicht ohne weiteres erkennbar sind'.
- Zur Arbeitsausführung sind nur '**unterwiesene Personen**' zulässig, die geschult sind. Schulung, Unterweisung sind zu wiederholen und das Verstehen zu kontrollieren, bestenfalls prüfungsgemäß.
- Zu Reparaturarbeiten sind nur '**Fachkräfte**' zulässig. Laut IEC 60204-1 sind Fachkräfte 'Personen, die aufgrund ihrer einschlägigen Ausbildung und ihrer Erfahrung befähigt sind, Risiken zu erkennen und mögliche Gefährdungen zu vermeiden'.
- Elektroarbeiten nur durch eine ausgebildete und erfahrene **Elektrofachkraft**, umgangssprachlich Elektriker genannt, ausführen lassen. Die Mitarbeit einer elektrotechnisch unterwiesenen Person ist nur unter Anleitung und Kontrolle der Elektrofachkraft zulässig.
- Arbeiten an der Kühleinrichtung sind nur durch hierfür autorisiertes Fachpersonal wie **Kältefachkraft** zulässig.
- Reparatur bzw. Instandsetzung während der Zeitdauer der Gewährleistung sind nur durch den Hersteller zulässig, ansonsten können etwaige Ansprüche hieraus entfallen.

3.5 Schutzausrüstung für das Personal bereitstellen

- Stellen Sie sicher, dass das Personal die persönliche Schutzausrüstung trägt, die in der jeweiligen Situation zweckmäßig ist.
- Tragen Sie festes Schuhwerk zur Vermeidung von Verletzungen beim Transport.
- Tragen Sie Schutzhandschuhe zur Vermeidung von Verbrennungen an den Händen und Armen.

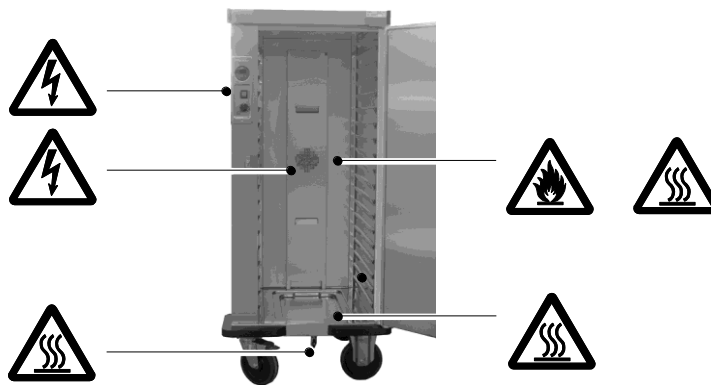
3.6 Gerätespezifische Sicherheitshinweise

Dieses Kapitel informiert über allgemeine gerätespezifische Sicherheitshinweise. Weitere handlungs- bzw. situationsbezogene Sicherheitshinweise werden nachfolgend vor dem entsprechenden Handlungsschritt bzw. der Situationsbeschreibung platziert.

3.6.1 Sicherheits- und Überwachungseinrichtungen

- Das Gerät hat eine Sicherheitsabschaltung. Bei defekter Regelung schaltet das Gerät sich selbst ab.
- Zur Erhöhung der Sicherheit wird empfohlen, dem Gerät einen FI-Schutzschalter mit einem Auslösestrom von 30 mA vorzuschalten.

3.6.2 Verbrennungsgefahr durch heiße Oberflächen



! WARNUNG

Im Bereich der Heizung und des Umfeldes kann man sich an den heißen Oberflächen an Händen und Armen verbrennen.



- Verwenden Sie nur Gastronorm-Behälter aus hitzebeständigem oder nicht brennbarem Material, ansonsten besteht Brandgefahr.
- Tragen Sie Schutzhandschuhe.
- Tür geschlossen halten.
- Halten Sie Unbefugte fern.
- Halten Sie das Lüftungsgitter frei. Halten Sie brennbare Stoffe fern.

3.6.3 Stromschlaggefahr

➤ **! WARNUNG**

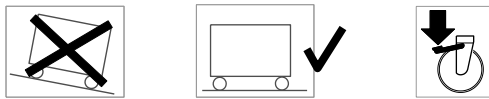
Stromschlaggefahr. Halten Sie das Gerät von Regen oder Nässe fern. Das Eindringen von Wasser in ein Elektrogerät erhöht das Risiko eines elektrischen Schlages. Beschädigte Netzanschlussleitung durch Elektrofachkraft erneuern lassen.

➤ **! WARNUNG**

Die Elektroleitung so verlegen, dass Gefahren wie Stolpern, Kabel abreißen etc. vermieden werden.

3.6.4 Gefahren beim Transport sowie durch instabile Lage

- **⚠ WARNUNG**
Stromschlaggefahr. Vor jedem Transport die elektrische Anschlussleitung lösen.
- **⚠ WARNUNG**
Gerät nicht ziehen, nur schieben. So erreichen Sie eine bessere Sicht sowie direkten Zugriff auf die Rollen mit Feststeller.
Beim Transport die Tür verschlossen halten und am Griff schieben. Festes Schuhwerk zur Vermeidung von Verletzungen tragen.
- **⚠ WARNUNG**
Ungewolltes Verfahren des Gerätes und hierdurch vielfältige Gefährdungen vermeiden. Sichern Sie das Gerät gegen unbeabsichtigtes Wegrollen mit den zwei Feststellern. Stellen Sie das Gerät nur auf ebenen Flächen ab.



- **ACHTUNG**
Beachten Sie die zulässige Stufenhöhe, maximal 4 mm, ansonsten können die Rollen beschädigt werden.

3.6.5 Risiken infolge Kältemittel

- **GEFAHR!** Kältemittel ist ein extrem entzündbares Gas.
- Achten Sie bei einer Vielzahl an kühlbaren Geräten an einem Ort vorsorglich auf eine gute Be- und Entlüftung.

3.6.6 Risiken bei unterbrochener Kühlung

Risiken bei unterbrochener Kühlung

Risiken zur Einhaltung der Anforderungen HACCP könnten sich bei unterbrochener Kühlung wie bei Stromunterbrechung ergeben. Bei Stromunterbrechung erfolgt keine Störungsmeldung.

- Betreiben Sie das Gerät nicht unbeaufsichtigt. Achten Sie auf die Betriebsanzeige.

3.6.7 Warnungen für die Verwendung von Geräten durch Kinder

- Dieses Gerät kann von Kindern ab einem Alter von 14 Jahren und von Personen mit eingeschränkten physischen, sensorischen oder geistigen Fähigkeiten oder einem Mangel an Erfahrung und/ oder Wissen verwendet werden, wenn sie beaufsichtigt werden oder bezüglich des sicheren Gebrauchs des Geräts unterwiesen wurden und die daraus resultierenden Gefahren verstanden haben.
- Kinder dürfen nicht mit dem Gerät spielen.
- Reinigung und Benutzerwartung dürfen nicht durch Kinder ohne Beaufsichtigung durchgeführt werden.

3.6.8 Gefahr durch Einschließen und Erstickungsgefahr

➤  **WARNUNG**

Erstickungsgefahr beim Einschließen in das Gerät. Sichern Sie das Gerät vor Personen mit eingeschränkten sensorischen und geistigen Fähigkeiten.

3.6.9 Beachten Sie die Produktkennzeichnung, achten Sie auf den Erhalt

Allgemein

Das Typenschild vermittelt die gesetzlich geforderten Angaben zum Produkt.

Sicherheitshinweis betreffs Elektrogefahren „Vor Öffnen des Gerätes Netzstecker ziehen“.

Kennzeichnung am Kühlgerät



Die Schutzabdeckung ist verblommt.
Das Kühlgerät ist mit einem Gefahrensymbol gekennzeichnet.

3.7 Hinweis auf einzuhaltende Vorschriften

Neben dieser Betriebsanleitung gelten für den Betrieb von Küchenstationen noch eine Reihe von Unfallverhütungs- und sonstigen Vorschriften; beispielsweise zur Einhaltung von Hygieneanforderungen die HACCP-Bestimmungen.

3.8 Hinweis zum Verhalten im Notfall

➤ Im Notfall immer sofort die Stromzuführung unterbrechen.

 **Erste Hilfe bei Verbrennungen und Verbrühungen sowie Stromschlag**

- Informieren Sie sich hierzu vor der Inbetriebnahme des Gerätes.
- Deponieren Sie die Utensilien für den Notfall mitsamt Anleitungen in leicht erreichbarer Nähe am Einsatzort. Machen Sie sich mit den Anleitungen vertraut.



Anwendertipp

- Informieren Sie sich ausführlich anhand der firmen internen Betriebsanweisung.
- Wir empfehlen halbjährlich wiederholende Übungen für den Notfall.

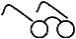
4 Verwendungszweck

Dieses Kapitel vermittelt den bestimmungsgemäßen Gebrauch und warnt vor vorhersehbarem Missbrauch, zu Ihrer Sicherheit.

4.1 Allgemein bestimmungsgemäß sind

- Für die Systemgastronomie, Catering, Hotellerie, Gastronomie, auch für die Gemeinschaftsgastronomie und die Schulverpflegung.
- Zum wärmegeämmten Transportieren von Lebensmitteln.
- Nur hierfür unterwiesenes Personal zulässig.
- Die bestimmungsgemäße Verwendung beinhaltet auch die Einhaltung der Technischen Daten.
- Nur vom Hersteller zugelassenes spezifiziertes Ersatzteil verwenden. Nur Ersatzteil verwenden, welches über den Service des Herstellers angefordert bzw. geliefert wird.
- Der Gebrauch mit Tellern und Clochen auf Rosten oder mit Gastronorm-Behältern wird empfohlen.

4.2 Verhindern Sie voraussehbaren Fehlgebrauch sowie Missbrauch

- Dieses Gerät kann von Kindern ab einem Alter von 14 Jahren verwendet werden.
 *Siehe 'Warnungen für die Verwendung von Geräten durch Kinder', Seite 11*
- Zur Vermeidung von Verletzungen an heißen Oberflächen sowie unerlaubter Manipulation am Ablasshahn des Wasserbehälters zur Befeuchtung ist die Benutzung in der Öffentlichkeit bzw. bei Selbstbedienung nur unter ständiger Aufsicht zulässig.
- Halten Sie brennbare sowie explosive Flüssigkeiten von beheizbaren Geräten fern, ansonsten kann Brand oder Explosion entstehen.
- Verwenden sie keine Gastronorm-Behälter aus nicht hitzebeständigem oder brennbarem Material. Ansonsten besteht Brandgefahr.
- Achten Sie bei einer Vielzahl an kühlbaren Geräten an einem Ort vorsorglich auf eine gute Be- und Entlüftung.
- Nicht zum Heizen des Raumes betreiben.
- Unsachgemäße Reinigung kann die Edelstahloberflächen erheblich und nicht wiederherstellbar beschädigen.
- Ziehen oder Verschieben Sie das Gerät nicht über scharfe Kanten, ansonsten ist Sachschaden möglich.
- Verwenden Sie das Gerät nicht bei widrigen örtlichen Fußboden-Verhältnissen.
 - Es kann nicht ausgeschlossen werden, dass wegen Rollenabrieb Streifen auf dem Fußboden entstehen oder Kratzer zum Beispiel durch Split-Einschlüsse in den Rollen.
 - Es kann nicht ausgeschlossen werden, dass wegen Schwellen oder kantigen Fugen auf dem Fußboden die Rollen beschädigt bzw. unbrauchbar werden.
- Fahrbare Geräte dürfen ausschließlich manuell bewegt werden. Ein maschinell unterstützter Transport mittels Gabelstapler oder Hubwagen ist nicht zulässig.
- Nicht vorgesehen für den privaten häuslichen Gebrauch.

4.3 Besondere bestimmungsgemäße Verwendung

4.3.1 Bankettwagen für warme Speisen mit programmierbarer Steuerung

- Zum warmen Bereithalten von portionierten Speisen verwenden, nicht zum Regenerieren bestimmt.

4.3.2 Bankettwagen für warme Speisen mit Handsteuerung

- Zum warmen Bereithalten von portionierten Speisen verwenden, nicht zum Regenerieren bestimmt.

4.3.3 Bankettwagen für gekühlte Speisen mit programmierbarer Steuerung

- Zum kalten Bereithalten von portionierten Speisen.
- Zum Kühlhalten von kühlen Speisen verwenden, nicht zum Herunterkühlen bestimmt.

Verhindern Sie Sachschaden

➤ ACHTUNG

Sachschaden ist bei unsachgemäßem Transport wie „kopfüber“ möglich. Nach dem Transport eines elektrisch kühlbaren Gerätes muss sich die Kühlflüssigkeit erst sammeln.

Lassen Sie das Gerät nach dem Transport zumindest eine Stunde ruhig stehen. Erst danach einschalten.

- Das Gerät nur in üblicher Lage wie bei der Verwendung transportieren.

5 Gerätebeschreibung

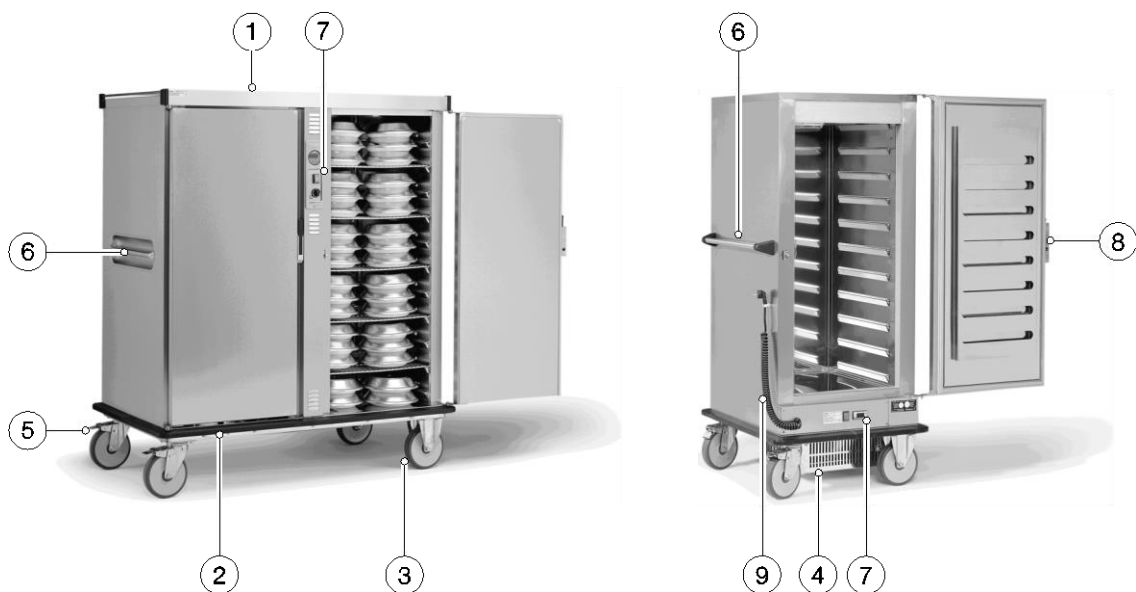
Dieses Kapitel vermittelt Wissenswertes über Aufbau und Funktion dieses Gerätes.

5.1 Benennung

Benennung der Teile

Hier werden die Teile benannt, die anschließend für ein leichteres Verstehen wichtig sind.

- 1 Galerie → zum Abstellen von Utensilien, nur bei Stillstand des Gerätes zulässig
- 2 Stoßschutz, umlaufend → zur Vermeidung von Sachschaden bei Kollision
- 3 Rolle
- 4 Kühlaggregat



Bedien- und Anzeigeelemente

- 5 2x Rolle mit Feststeller → zur Lagesicherung gegen Wegrollen sowie als 'Notbremse'
- 6 Handgriff → zum Schieben des Gerätes
- 7 Bedienungseinheit → zur Steuerung des Gerätes
- 8 Verschiebbare Tür
- 9 Elektrischer Anschlussstecker und Halterung

Wirkungsweise beim Warmhalten

- Die Strahlungswärme an der Heizfläche bewirkt einen Luftstrom.
- Die mit dem Ventilator gleichmäßig verteilte Luft bewirkt ein insgesamt gleichmäßiges Warmhalten der Lebensmittel bzw. Speisen.
- Wasser im Wasserbehälter bewirkt Luftfeuchtigkeit bzw. Wasserdampf. Die Feuchtlufthanreicherung erhöht die Wärmeleitfähigkeit und bewahrt vor dem Austrocknen der Speisen.

5.2 Technische Daten

Allgemein

Zulässige Umgebungstemperatur +5 °C bis +40 °C.

Anschlusswert: 1N AC 230V 50/60Hz;

Gehäuse aus Chromnickelstahl, Werkstoff-Nr. 1.4301. Korpus doppelwandig isoliert.

4 Stoßecken und CN- Rollenausstattung gemäß DIN 18867, Teil 8. Raddurchmesser 200mm.

2 Lenkstopp- und 2 Bockrollen. Emissionsschalldruckpegel $L_{pa} < 53 \text{ dB(A)}$



Details: siehe Typenschild, Katalog, <http://www.rieber.de>

Typenbezeichnung

BKW				...	Bankettwagen
BKW	1	x		...	Anzahl der Türen
BKW	1	x	2/1	...	Gastronormmaß 2/1
BKW	1	x	2/1	beheizt	... zum Warmhalten
BKW	1	x	2/1	beheizt	115 ... Sickenabstandsmaß
BKW	1	x	2/1	gekühlt	... zum Kühlhalten

Ausführungsarten zum Warmhalten

Warmhaltebereich +30 °C bis +90 °C bei geschlossener Tür.

Schutzart IPX4 gemäß DIN EN 60529 bedeutet: kein Schutz gegen Fremdkörper, Schutz gegen allseitiges Spritzwasser

Bezeichnung	Steuerung	Anschlusswert Schutzart	Abmessung BxTxH/ Leergewicht	Bestellnummer
BKW 1-türig, 1 x 2/1 GN Sickenabstand 115	Elektronisch	2,25 kW IPX4	777 x 837 x 1711 120 kg	88 23 01 04
BKW 1-türig, 1 x 2/1 GN Sickenabstand 70	Elektronisch	2,25 kW IPX4	777 x 837 x 1711 120 kg	88 23 01 05
BKW light 1-türig, 1 x 2/1 GN Sickenabstand 115	Handsteuerung	1,75 kW IPX4	777 x 842 x 1674 110 kg	88 23 01 11
BKW light 1-türig, 1 x 2/1 GN Sickenabstand 70	Handsteuerung	1,75 kW IPX4	777 x 842 x 1674 110 kg	88 23 01 12
BKW 2-türig, 2 x 2/1 GN Sickenabstand 115	Elektronisch	2,9 kW IPX4	1490 x 837 x 1711 200 kg	88 23 02 03
BKW 2-türig, 2 x 2/1 GN Sickenabstand 70	Elektronisch	2,9 kW IPX4	1490 x 837 x 1711 200 kg	88 23 02 04
BKW light 2-türig, 2 x 2/1 GN Sickenabstand 115	Handsteuerung	2,4 kW IPX4	1490 x 837 x 1674 180 kg	88 23 02 11
BKW light 2-türig, 2 x 2/1 GN Sickenabstand 70	Handsteuerung	2,4 kW IPX4	1490 x 837 x 1674 180 kg	88 23 02 12

Ausführungsarten zum Kühlhalten

Kühlbereich +2 °C bis +8 °C	bei geschlossener Tür
Kältemittel im Kühlgerät	Siehe Angabe auf dem Typenschild, QR-Code
Schutzart	IPX0 gemäß DIN EN 60529 Kein Schutz gegen Fremdkörper, kein Schutz gegen Wasser

Bezeichnung	Steuerung	Anschlusswert Schutzart	Abmessung BxTxH/ Leergewicht	Bestellnummer
BKW-KF, 1-türig, 1 x 2/1 GN Sickenabstand 115	Elektronisch	600 Watt IPX0	802 x 884 x 1765 150 kg	88 23 04 02
BKW-KF, 2-türig, 2 x 2/1 GN Sickenabstand 115	Elektronisch	600 Watt IPX0	1483 x 843 x 1765 215 kg	88 23 04 01

Fassungsvermögen

	BKW 1 x 2/1GN beheizt Sickenabstand 115	BKW 1 x 2/1 GN beheizt Sickenabstand 70
Gestapelte Teller Ø 260 mm	64	64
Nicht gestapelte Teller Ø 260 mm	44	72
Nicht gestapelte Teller Ø 310 mm	22	36
	BKW 2 x 2/1 GN beheizt Sickenabstand 115	BKW 2 x 2/1 GN beheizt Sickenabstand 70
Gestapelte Teller Ø 260 mm	160	160
Nicht gestapelte Teller Ø 260 mm	110	180
Nicht gestapelte Teller Ø 310 mm	88	144
	BKW -KF 1 x 2/1 GN gekühlt Sickenabstand 115	BKW -KF 2 x 2/1 GN gekühlt Sickenabstand 115
Nicht gestapelte Teller Ø 260 mm	40	88
Nicht gestapelte Teller Ø 310 mm	20	44

Weitere Angaben:

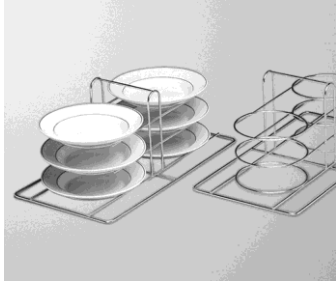


Siehe Katalog, Prospekt

5.3 Zubehör**Anwendertipp**

Mit dem optimalen Zubehör erreichen Sie eine hohe Energie-Effizienz, die Verwendungsmöglichkeit erweitert sich.

- Verwenden Sie Zubehör von Rieber GmbH & Co. KG.



Zubehör

Tellerträger aus Edelstahl
für 6 portionierte Teller bis Ø 260 mm

Edelstahl-Roste GN 2/1

GN 2/1 Leichte Ausführung

Edelstahl-Cloche, einwandig, matt, mit Loch,
mit Rille für Eintopfschale, Ø 265 mm,
Höhe 49 mm, Gewicht 410 g

Bestell-Nr.

88 23 05 01

84 14 01 01

84 14 01 06

89 08 01 31

6 Vor dem ersten Benutzen

Dieses Kapitel vermittelt Wissen der vorbereitenden Tätigkeiten vor der Nutzung.

6.1 Transport

6.1.1 Transportschäden prüfen/abwickeln

- Kontrollieren Sie das Gerät unmittelbar nach der Lieferung auf Transportschäden.
- Dokumentieren Sie den Schaden im Beisein des Transporteurs auf dem Frachtbrief und lassen sich diesen durch den Transporteur mit Unterschrift bestätigen.
- Entscheiden Sie, ob Sie das Gerät behalten und den Schaden mit dem Frachtbrief reklamieren oder das Gerät nicht annehmen.
 - Durch diese Vorgehensweise sorgen Sie für eine ordnungsgemäße Schadensregulierung.

6.1.2 Auspacken

- Entfernen Sie Verpackungsrückstände. Beachten Sie hierbei produktspezifische Instruktionen laut Beipackzettel / Aufkleber am Gerät.
- Lieferumfang anhand Beipackzettel kontrollieren.
- Eventuell vorhandene Schutzfolien am Gerät entfernen.

6.1.3 Verpackungsmaterial entsorgen

- Verpackungsmaterial umweltgerecht entsorgen.

6.1.4 Gerät reinigen

- Reinigen Sie vor der ersten Inbetriebnahme das Gerät gründlich. Mit einem feuchten Lappen reinigen und mit einem sauberen trockenen Tuch abreiben. Das Zubehör spülen.



Siehe 'Reinigung, Wartung und Pflege', Seite 25 ff.

6.2 Inbetriebnahme / Wiederinbetriebnahme

Voraussetzungen

- Gerät weist keine Defekte oder sichtbare Schäden auf.
- Gerät hat Raumtemperatur angenommen und ist trocken.



ACHTUNG

Wenn Schutzfolien oder wärmeempfindliche Gegenstände am Gerät sind, können diese beim Erhitzen das Gerät beschädigen.

- Stellen Sie sicher, dass sich im Innern des Geräts und außen am Gerät keine Schutzfolien befinden.

Gilt für Bankettwagen für gekühlte Speisen



ACHTUNG

Bei unsachgemäßem Transport wie „kopfüber“ könnte der Bankettwagen für gekühlte Speisen beschädigt werden. Ausreichend Kühlflüssigkeit muss sich im Vorratsbehälter befinden.

- Lassen Sie das Gerät wie nach unsachgemäßem Transport wie „kopfüber“ zumindest eine Stunde ruhig in korrekter Lage stehen. Erst danach einschalten.

- Geräte mit Kühlung nicht in der Nähe von Wärmequellen aufstellen.
- Die Lüftungsgitter müssen frei zugänglich sein.

Die gültigen elektrotechnischen Vorschriften einhalten

- Vor der Inbetriebnahme die Netzspannung und Stromart prüfen. Hierbei auf die Übereinstimmung mit den Angaben auf dem Typenschild achten.
- Die Steckdose frei zugänglich halten, damit das Gerät jederzeit vom Netz getrennt werden kann.

7 Gebrauch

7.1 Sicherheitshinweise zum Gebrauch

⚠ Halten Sie die Grundsätze für das Betreiben ein

- Kontrollieren Sie regelmäßig die Temperatur und die Einhaltung der Hygieneanforderungen laut HACCP. Die maximale Transport- und Warmhaltezeit beträgt 3 Stunden.
- Keine Gegenstände auf dem Gerät ablegen. Gegenstände können herunterfallen.
- Auf ungehinderten Zugang zum Gerät und hinreichende Beleuchtung achten.
- Während der Reinigung oder Instandhaltung und beim Erneuern von Teilen muss das Gerät von der Stromversorgung getrennt sein.
- Gerät an eine Steckdose mit vorgeschaltetem FI-Schutzschalter (RCD) mit einem Auslösestrom von 30 mA anschließen.

➤ **⚠ WARNUNG**

Stromschlaggefahr. Beschädigte Netzanschlussleitung durch Elektrofachkraft erneuern lassen. Inspizieren Sie das Gerät vor jedem Gebrauch, insbesondere den Anschlussstecker und das Elektrokabel auf sichtbare Schäden. Gerät nicht im Freien verwenden. Gerät vor Feuchtigkeit schützen. Die Elektroleitung so verlegen, dass Gefahren wie Stolpern, Kabel abreißen etc. vermieden werden.



Siehe auch 'Gerätespezifische Sicherheitshinweise', Seite 10

7.2 Hinweise zum Gebrauch

Verwenden Sie das Gerät bestimmungsgemäß

- Verwenden Sie das Gerät je nach Einsatzfall nur für erwärmte oder gekühlte Lebensmittel. Einsatzbereich von -20 C bis +100 °C.



Siehe auch 'Verwendungszweck', Seite 13

- Bankettwagen bedarfsweise in der Wärmekammer oder im Kühlhaus temperieren.

➤ **ACHTUNG**

Vermeiden Sie bei Edelstahl die längere Einwirkung von stark kochsalzhaltiger Flüssigkeit, da diese zur Verfärbung der Oberfläche oder zum Durchrosten führen kann. Vermeiden Sie bei Edelstahl den direkten längeren Kontakt mit rostenden Eisenteilen wie Küchenschwamm aus Stahl.

Für beste Isolierwirkung beachten

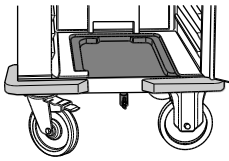


Anwendertipp

Mit dem optimalen Zubehör erreichen Sie eine hohe Energie-Effizienz, die Verwendungsmöglichkeit erweitert sich.

- Verwenden Sie Zubehör von Rieber GmbH & Co. KG.
- Bedingt durch die Luftkonvektion und die Befüllung des Gerätes kann die IST-Temperatur von der Regeltemperatur abweichen. Belassen Sie freien Raum im Gerät.
- Sofort nach dem Befüllen das Gerät schließen und erst direkt vor der Ausgabe wieder öffnen.
- Nach der Entnahme die Tür sofort wieder schließen.

7.3 Bankettwagen mit Wasserbehälter für warme Speisen





Vorbereiten ¹

- Ablasshahn schließen. Siehe Unterseite.
- Deckel vom Wasserbehälter abnehmen, **circa 1,5 Liter Wasser** einfüllen. Deckel auflegen.
- Stellen Sie sicher, dass beim Einsatz der Funktion Befeuchtung immer Wasser im Wasserbehälter ist. **Füllen Sie das Wasser bedarfsweise regelmäßig auf.**
 - Es gibt keine Störungsmeldung, wenn kein Wasser im Behälter ist.



Gerät einschalten

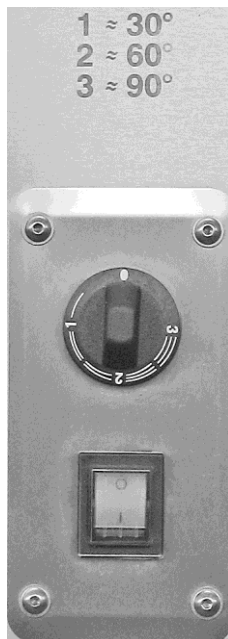
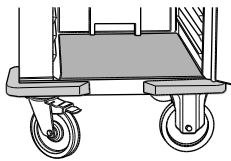
- Schalten Sie das Gerät elektrisch ein. Drücken Sie hierzu den grünen Wippschalter auf POWER ON (I).
 - Der grüne Wippschalter leuchtet bzw. signalisiert betriebsbereit.
 - Das Display zeigt die IST-Temperatur an.
- Zum Einstellen der Soll-Temperatur die SET-Taste gedrückt halten und mit den Tasten (Δ ▽) den Wert editieren. Die Tasten loslassen.
 - Der eingestellte Wert wird automatisch gespeichert.
 - Das Gerät heizt auf.
 - Das Display zeigt die IST-Temperatur an.
 - 
- Stellen Sie nach dem Erreichen der SOLL-Temperatur den Anteil der Luftfeuchtigkeit bzw. des Wasserdampfes ein, hierzu den Drehregler drehen.
 - Die Einstellungen größer '0', also 1 bis 3, bewirken eine zunehmende Luftfeuchtigkeit.
 - 

Gerät ausschalten

- Stellen Sie die Intensität der Umluft aus, hierzu den Drehregler in die Stellung '0' drehen.
- Schalten Sie das Gerät elektrisch aus. Drücken Sie hierzu den grünen Wippschalter auf POWER OFF (O).
 - Der grüne Wippschalter leuchtet nicht. Keine Anzeige im Display, keine leuchtende LED. Das Gerät ist ausgeschaltet.
- Elektrischen Anschlussstecker abziehen und in der Halterung aufnehmen.

¹ Option Befeuchtung

7.4 Bankettwagen ohne Wasserbehälter für warme Speisen



Gerät einschalten

- Gerät elektrisch einschalten, hierzu den grünen Wippschalter auf POWER ON (I) drücken.

■ Der grüne Wippschalter leuchtet bzw. signalisiert betriebsbereit.

- Zum Einstellen der Soll-Temperatur den Drehregler einstellen.

■ Einstellung '1' bewirkt circa 30 °C,
'2' circa 60 °C,
'3' circa 90 °C.

■ Das Gerät heizt auf.



■ Der Ventilator verteilt die Luft gleichmäßig.



■ Die Anzeige in der Tür zeigt die IST-Temperatur im Innenraum an.



Gerät ausschalten

- Schalten Sie das Gerät elektrisch aus. Drücken Sie hierzu den grünen Wippschalter auf POWER OFF (O).

■ Der grüne Wippschalter leuchtet nicht. Das Gerät ist ausgeschaltet.

- Elektrischen Anschlussstecker abziehen und in der Halterung aufnehmen.

7.5 Bankettwagen für gekühlte Speisen



Gerät einschalten

- Schalten Sie das Gerät elektrisch ein. Drücken Sie hierzu den grünen Wippschalter auf POWER ON (I).
 - Der grüne Wippschalter leuchtet bzw. signalisiert betriebsbereit.
 - Das Display zeigt die IST-Temperatur an.
- Zum Einstellen der Soll-Temperatur die SET-Taste gedrückt halten und mit den Tasten (△ ▽) den Wert editieren. Die Tasten loslassen.
 - Der eingestellte Wert wird automatisch gespeichert.
 - Das Gerät kühlt.
 - Das Display zeigt die IST-Temperatur an.



Gerät ausschalten

- Schalten Sie das Gerät elektrisch aus. Drücken Sie hierzu den grünen Wippschalter auf POWER OFF (O).
 - Der grüne Wippschalter leuchtet nicht. Keine Anzeige im Display, keine leuchtende LED. Das Gerät ist ausgeschaltet.
- Elektrischen Anschlussstecker abziehen und in der Halterung aufnehmen.

➤ ACHTUNG

Das Befüllen des Bankettwagens zum Kühlhalten mit warmen Speisen kann das Kühlgerät beschädigen. Den Bankettwagen zum Kühlhalten nur mit vorgekühlten Speisen befüllen.

8 Reinigung, Wartung und Pflege

Dieses Kapitel hilft bei der Einhaltung der Hygieneanforderungen. Lesen Sie zuvor sorgfältig das Kapitel ‚Allgemeine Sicherheitshinweise‘.

8.1 Sicherheitshinweise zu Reinigung, Wartung und Pflege

8.1.1 Vermeiden Sie Risiken durch heiße Teile oder Bereiche



WARNUNG

Am Gehäuse, der Tür, der Heizung etc. kann man sich an den heißen Oberflächen an Händen und Armen verbrennen.



- Tragen Sie Schutzhandschuhe.
- Gerät abkühlen lassen.
- Halten Sie das Lüftungsgitter frei. Halten Sie brennbare Stoffe fern.

8.1.2 Vermeiden Sie Risiken durch Elektrizität



WARNUNG

Stromschlaggefahr. Lebensgefahr.

- Trennen Sie vor jeder Reinigung die Netzverbindung.
- Das Gerät vor Feuchtigkeit schützen. Richten Sie nie einen Wasserstrahl auf elektrische Bauteile wie Heizung, Bedienfeld oder Lüftungsgitter.
- Kontrollieren Sie das Gerät mitsamt Anschlusskabel auf mögliche Beschädigungen. Beschädigte Netzanschlussleitung durch Elektrofachkraft erneuern lassen.
- Reinigen Sie Elektrogeräte nicht mit einem Dampfreinigungsgerät, ansonsten kann Feuchtigkeit in die Elektrik eindringen und ein Kurzschluss entstehen.
- Elektrische Betriebsmittel **mindestens alle 6 Monate**¹ durch eine Elektrofachkraft prüfen lassen.

¹ Quelle: DGUV Vorschrift 3. Elektrische Anlagen und Betriebsmittel

8.1.3 Wählen Sie die korrekte Reinigungsmethode aus

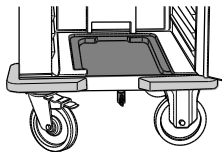


ACHTUNG

Durch unsachgemäße Reinigung kann die Oberfläche beschädigt oder das Gerät sogar unbrauchbar werden.

- Zerkratzen Sie nicht mit scharfkantigem Gegenstand die Oberfläche. Verwenden Sie keinen Schwamm mit kratzender Oberfläche oder Stahlwolle oder Stahlbürste.
- Verwenden Sie kein scheuerndes oder aggressives Reinigungsmittel, wie zum Beispiel Backofenspray.
- Mischen Sie keine handelsüblichen Reinigungsmittel; stellen Sie kein eigenes Reinigungsmittel her.
- Vermeiden Sie bei Edelstahl die längere Einwirkung von stark kochsalzhaltiger Flüssigkeit, da diese zur Verfärbung der Oberfläche oder zum Durchrosten führen kann.
- Vermeiden Sie bei Edelstahl den direkten längeren Kontakt mit rostenden Eisenteilen wie Küchenschwamm aus Stahl.
- Halten Sie die Instruktionen laut Produktkennzeichnung ein.

8.2 Wasserbehälter entleeren



Vorbereiten ¹

- Gerät an einem Ort mit Abfluss im Boden positionieren.

Restwasser ablassen

- Ablasshahn öffnen.
-

¹ Option Befeuchtung

8.3 Gerät bedarfsweise entkalken

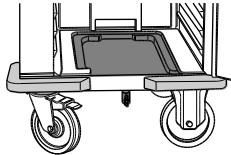
Bankettwagen zum Warmhalten inspizieren



Anwendertipp

Sichere Anzeichen für Verkalkung sind sichtbare Kalkablagerungen.

- Entkalken Sie das Gerät zweckmäßigerweise vor einer gründlichen Reinigung.



Entkalken



Anwendertipp

Die zu behandelnden Flächen sind aus Edelstahl. Fehlerhafter Gebrauch von Entkalkungsmitteln kann auch schadhaft sein.

- Beachten Sie die Instruktionen des Herstellers des Entkalkungsmittels.

8.4 Teile aus Edelstahl reinigen und pflegen



ACHTUNG

Durch unsachgemäße Reinigung kann die Oberfläche beschädigt werden.

- Reinigen Sie das Gerät mit einer **heißen, milden Spülmittellösung**. Anschließend sollten Sie die Oberflächen mit einem **weichen Tuch** trockenreiben.



Anwendertipp

- Zur Pflege von Edelstahl empfehlen wir **Rieber-Pflegemittel für Edelstahl**.
 - █ Reinigt besonders gründlich und sanft und schafft strahlenden Glanz, pflegt und konserviert in einem.

8.5 Teile aus Kunststoff reinigen und pflegen



ACHTUNG

Durch unsachgemäße Reinigung kann die Oberfläche beschädigt werden.

- Reinigen Sie das Gerät mit einer **heißen, milden Spülmittellösung**. Anschließend sollten Sie die Oberflächen mit einem **weichen Tuch** trockenreiben.

8.6 Dichtung reinigen

- Verschmutzte Dichtung reinigen. Zum Reinigen eignet sich eine **heiße, milde** Spülmittellösung. Anschließend sollten Sie die Oberflächen mit einem **weichen Tuch** trockenreiben.

8.7 Rollen reinigen



ACHTUNG

Durch unsachgemäße Reinigung können die Rollen beschädigt werden. Bei Reinigung mit dem Dampfstrahler kann zum Beispiel das Schmierfett aus dem Radlager herauslaufen.

- Reinigen Sie die Rollen mit einer **heißen, milden Spülmittellösung**. Anschließend sollten Sie die Oberflächen mit **einem weichen Tuch** trockenreiben.

8.8 Lüftungsgitter am Gerät zum Kühlhalten reinigen



⚠️ WARNUNG

Brandgefahr. Fusseln im Lüftungsbereich können einen Wärmestau und hierdurch einen Brand bewirken.

- Lüftungsgitter am Kühlmaschinenfach reinigen mit einem Lappen oder Pinsel oder Staubsauger, mindestens einmal monatlich.
-



8.9 Gerät zum Kühlhalten abtauen



Anwendertipp

Das Gerät kann vereisen.

- Bei erkennbarer Vereisung das Gerät abtauen.
- Anschließend reinigen.

8.10 Füllstand Kältemittel prüfen lassen



Anwendertipp

Der Bankettwagen zum Kühlhalten kann Kältemittel verlieren. Der Verlust von Kältemittel kann eine verminderte Kühlleistung bis hin zum Sachschaden am Kühlaggregat bewirken.

- Der Hersteller empfiehlt eine jährliche Kontrolle durch eine Kältefachkraft.

8.11 Gerät trocken in Bereitschaft halten

- Trocknen Sie den Innenraum und lassen Sie die Tür geöffnet, bis die Restfeuchtigkeit abgetrocknet ist.
- Gerät bei Zimmertemperatur lagern.

9 Betriebsstörungen/Service



⚠️ WARNUNG

Stromschlaggefahr. Gefährliche elektrische Spannung.

- Beschädigte Netzanschlussleitung durch Elektrofachkraft erneuern lassen.
- Vor Reparaturarbeiten am Gerät den Anschlussstecker abziehen.
- Lassen Sie Elektroreparaturen nur durch eine Elektrofachkraft ausführen.
- Während der Reinigung oder Instandhaltung und beim Erneuern von Teilen muss das Gerät von der Stromversorgung getrennt sein.

Reparatur während der Zeitdauer der Gewährleistung ist nur durch den Hersteller zulässig. Wenden Sie sich an den Hersteller-Kundendienst.

Störung	Mögliche Ursache	Behebung
Gerät funktioniert nicht	Gerät nicht korrekt angeschlossen Keine Stromversorgung	<ul style="list-style-type: none"> ➤ Elektrischen Anschluss inspizieren ➤ Bauseitige elektrische Sicherung inspizieren # Bedienpersonal
	Elektrischer Anschlussstecker / Elektrokabel defekt	<ul style="list-style-type: none"> ➤ Anschlussstecker abziehen und Gerät sperren. Reparatur # Elektrofachkraft
Temperatur nicht regelbar	Temperaturregelung defekt	<ul style="list-style-type: none"> ➤ Anschlussstecker abziehen und Gerät sperren. Reparatur # Elektrofachkraft
Abweichung zur Regeltemperatur	Elektrischer Defekt	<ul style="list-style-type: none"> ➤ Anschlussstecker abziehen. Reparatur # Elektrofachkraft # Rieber-Service oder Vertragspartner
Befeuchtung unzureichend	Verkalkung	<ul style="list-style-type: none"> ➤ Entkalken # Bedienpersonal
Kühlung nicht ausreichend	SOLL-Temperatur falsch eingestellt	<ul style="list-style-type: none"> ➤ Inspizieren # Bedienpersonal
	Gerät wurde unsachgemäß transportiert	<ul style="list-style-type: none"> ➤ Gerät ausschalten. Circa eine Stunde abwarten. Erneut einschalten.

Störung	Mögliche Ursache	Behebung
		# Bedienpersonal
	Lebensmittel ist nicht ausreichend vorgekühlt	➤ Inspizieren # Bedienpersonal
	Gerät wurde mit warmen oder nicht ausreichend vorgekühlten Speisen befüllt	➤ Inspizieren # Bedienpersonal
	Zu wenig Kältemittel im Gerät	➤ Kältemittel auffüllen. # Kältefachkraft # Rieber-Service oder Vertragspartner
Rolle defekt	Verschleiß, Beschädigung	➤ Erneuern # Fachkraft für Mechanikerarbeiten

Kundendienst, Ersatzteile



Siehe im Internet <http://www.riever.de>



WICHTIG

Der Kundendienst benötigt Typ und Nummer Ihres Gerätes.

- Bei Störungen, die Sie nicht selbst beseitigen können, wenden Sie sich bitte an Ihren Rieber Vertragspartner oder den Rieber Werkkundendienst.

Entsorgung des Gerätes



Ihr Gerät besteht aus hochwertigem Material, das wiederverwendet bzw. recycelt werden kann. Zur Entsorgung trennen Sie das Gerät vom Strom. Ziehen Sie den Netzstecker aus der Steckdose. Schneiden Sie das Kabel direkt am Gehäuse ab. Lassen Sie dieses Gerät fachgerecht über Ihr örtliches Entsorgungsunternehmen entsorgen.

➤ ⚠ WARNUNG

Erstickungsgefahr beim Einschließen in das Gerät. Sichern Sie das Gerät vor Personen mit eingeschränkten sensorischen und geistigen Fähigkeiten. Hierzu den Türverschluss zerstören.

10 Haftung und Gewährleistung

Eine Haftung und Gewährleistung des Herstellers ist ausgeschlossen, wenn Sie

- die Hinweise und Anweisungen der Betriebsanleitung nicht beachten,
- das Gerät nicht bestimmungsgemäß verwenden,



Siehe Kapitel „Verwendungszweck“

- Umbauten und Funktionsänderungen durchführen,
- keine Original-Ersatzteile verwenden.

Für Gewährleistungsansprüche gelten die „Verkaufs- und Lieferbedingungen“ des Herstellers. Beispielsweise sind Reparatur bzw. Instandsetzung während der Zeitdauer der Gewährleistung nur durch den Hersteller-Service zulässig, ansonsten können etwaige Ansprüche hieraus entfallen. Wenden Sie sich an den Hersteller.

Folgende Verschleißteile sind von der Gewährleistung ausgenommen:

- Rolle, Rolle mit Feststeller, Stoßecke

11 Adresse des Herstellers

Rieber GmbH & Co. KG
Hoffmannstraße 44
D 72770 Reutlingen
Tel +49 (0) 7121 518-0
FAX +49 (0) 7121 518-302
E-Mail info@rieber.de
www.rieber.de