

# SPORTELLI E CASSETTI

Doors and drawers





**La soluzione globale Ronda di cassetti e sportelli in acciaio inox o inox/vetro per celle frigorifere e banchi neutri, concepita espressamente per i professionisti del food-beverage.**

**Una gamma completa che garantisce la massima praticità, robustezza e facilità di manutenzione: dalla scelta dei materiali all'ingegneria dei componenti, risultato di ricerche in laboratorio e rigorosi test di resistenza. Una gamma con tutta l'eleganza dello stile italiano, linee essenziali e forme innovative in sintonia con le ultime tendenze dell'arredamento.**

Ronda's global solution for drawers and doors in stainless steel or in stainless steel/glass for cold stores or standard counters, conceived expressly for food and beverage professionals.

A complete range that guarantees maximum practicality, sturdiness and ease of maintenance: from the choice of materials to the engineering of components, the result of laboratory research and accurate resistance testing. A range with all the elegance of Italian style, essential lines and innovative shapes that follow the latest trends in furnishing.

## LEGENDA

### Key

<b>a(+1)</b> <b>b(+1)</b>	<b>(+1) Tolleranza consigliata per il foro banco (mm)</b> (+1) Suggested tolerance for the counter hole (mm)
<b>x - y</b>	<b>Dimensioni esterne della cornice</b> Dimensions of the front panel including the frame
<b>e - f</b>	<b>Dimensioni interne della cassa</b> Internal dimensions of the container
<b>g</b>	<b>Passaggio utile con apertura 90°</b> Useful passage 90°
<b>g1</b>	<b>Passaggio utile con apertura 175°</b> Useful passage 175°
<b>h</b>	<b>Altezza cassa interna</b> Depth of the inner container
<b>h1</b>	<b>Altezza cassa interna 1° cassetto</b> Depth of the inner container 1st drawer
<b>h2</b>	<b>Altezza cassa interna 2° cassetto</b> Depth of the inner container 2nd drawer
<b>h3</b>	<b>Altezza cassa interna 3° cassetto</b> Depth of the inner container 3rd drawer
<b>l</b>	<b>Profondità totale dell'articolo da filo banco</b> Total depth of the item from the counter front
<b>s</b>	<b>Sporgenza esterna da filo banco</b> External projection from the counter front
<b>u</b>	<b>Altezza utile interna</b> Useful internal depth
<b>u1</b>	<b>Altezza utile interna del 1° cassetto</b> Useful internal depth 1st drawer
<b>u2</b>	<b>Altezza utile interna del 2° cassetto</b> Useful internal depth 2nd drawer
<b>u3</b>	<b>Altezza utile interna del 3° cassetto</b> Useful internal depth 3rd drawer
<b>z</b>	<b>Profondità totale della cornice da filo banco</b> Total depth of the frame from the counter front

Misure espresse in mm / Measurements in mm



## **SOMMARIO**

Contents

### **SPORTELLI**

Doors

6

---

### **CASSETTI E CASSETTIERE**

Drawers and drawer-units

14

---

### **TRAMOGGE PER FONDI CAFFÈ**

Hopper for coffee-grounds

26

---

### **CONTENITORI PER VUOTI**

Waste containers

28

---

# AX1

## SPORTELLI SINGOLI

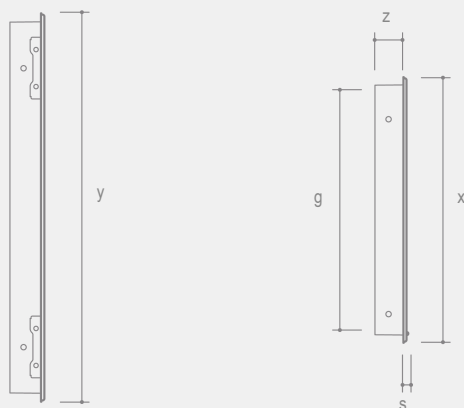
Doors



**Apertura a destra**  
Right-hand opening



**Apertura a sinistra**  
Left-hand opening



Articolo Item	Foro banco Counter hole		Dimensioni esterne ed interne External and internal size						Box
	a(+1)	b(+1)	x	y	z	s	g	g1	
AX11	442	305	469	332	50	13	379	398	2
AX11L ○	442	305	469	332	50	13	383	405	2
AX12	442	404	469	431	50	13	379	398	2
AX12L ○	442	404	469	431	50	13	383	405	2
AX13	442	442	469	469	50	13	379	398	2
AX13L ○	442	442	469	469	50	13	383	405	2
AX14	502	442	529	469	50	13	439	458	2
AX15	602	442	629	469	50	13	539	558	2
AX16	442	502	469	529	50	13	379	398	2
AX16L ○	442	502	469	529	50	13	383	405	2
AX17	442	602	469	629	50	13	379	398	2
AX17L ○	442	602	469	629	50	13	383	405	2
AX18	442	702	469	729	50	13	379	398	2
AX18L ○	442	702	469	729	50	13	383	405	2

○ Passaggio utile più largo e barra di rinforzo sul fondo Larger useful passage and reinforcement bar at the bottom of the frame

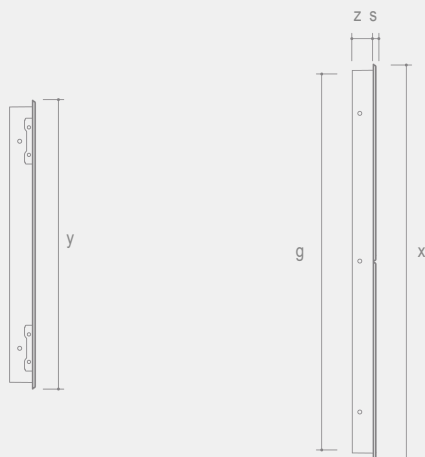
AL1

**SPORTELLI DOPPI**

Double doors







Articolo Item	Foro banco Counter hole		Dimensioni esterne ed interne External and internal size						Box
	a(+1)	b(+1)	x	y	z	s	g	g <sup>1</sup>	
AL16	878	502	905	529	50	13	796	834	2
AL17	878	602	905	629	50	13	796	834	2
AX18	878	702	905	729	50	13	796	834	2

AV1

**SPORTELLI CON VETRO**

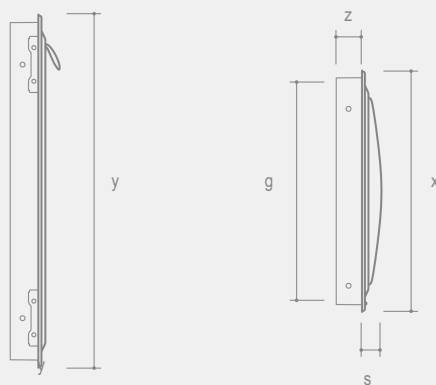
Glazed doors



**Apertura a destra**  
Right-hand opening



**Apertura a sinistra**  
Left-hand opening

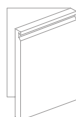


Articolo Item	Foro banco Counter hole		Dimensioni esterne ed interne External and internal size						Box
	a(+1)	b(+1)	x	y	z	s	g	g <sup>1</sup>	
AV16	442	502	469	529	50	38	389	398	2
AV17	442	602	469	629	50	38	389	398	2
AV18	442	702	469	729	50	38	389	398	2

ZBX

**SPORTELLI NEUTRI**

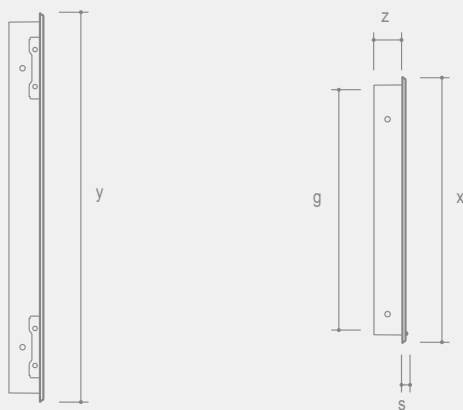
Neutral doors



**Apertura a destra**  
Right-hand opening



**Apertura a sinistra**  
Left-hand opening



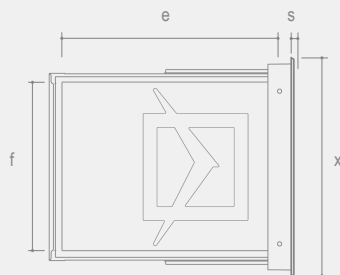
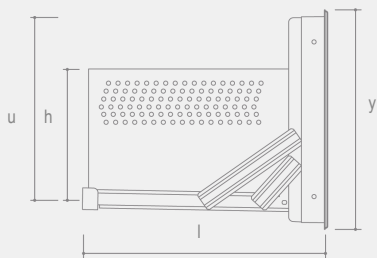
Articolo Item	Foro banco Counter hole		Dimensioni esterne ed interne External and internal size						Box
	a(+1)	b(+1)	x	y	z	s	g	g1	
ZBX17	442	602	469	629	50	13	379	398	2
ZBX20	354	502	381	529	50	13	305	308	1
ZBX21	354	638	381	665	50	13	305	308	1

AK1

**CASSETTI SINGOLI**

Individual drawers





Articolo Item	Foro banco Counter hole		Dimensioni esterne ed interne External and internal size								Box
	a(+1)	b(+1)	x	y	e	f	h	l	u	s	
AK11	442	255	469	282	459	361	145	520	192	13	1
AK11C	442	255	469	282	397	361	145	458	192	13	1
AK12	442	305	469	332	459	361	145	520	242	13	1
AK12C	442	305	469	332	397	361	145	458	242	13	1
AK13	442	404	469	431	459	361	290	520	341	13	1
AK13C	442	404	469	431	397	361	290	458	341	13	1
AK14	442	442	469	469	459	361	290	520	379	13	1
AK14C	442	442	469	469	397	361	290	458	379	13	1

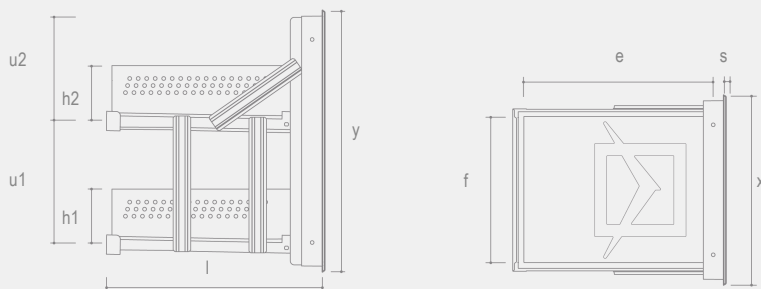
AM1

**CASSETTIERE A DUE CASSETTI UGUALI**

Twin-drawer units







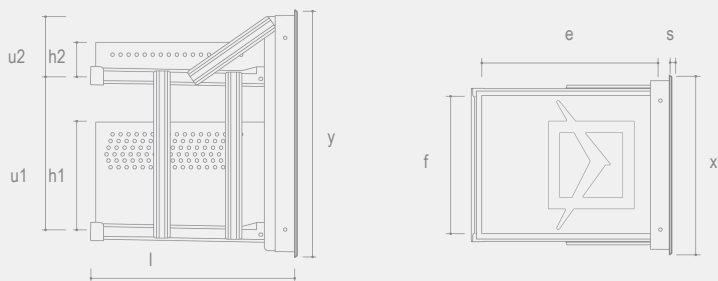
Articolo Item	Foro banco Counter hole		Dimensioni esterne ed interne External and internal size										Box
	a(+1)	b(+1)	x	y	e	f	h1	h2	l	u1	u2	s	
<b>AM12</b>	442	502	469	529	459	361	145	145	520	192	192	13	1
<b>AM12C</b>	442	502	469	529	397	361	145	145	458	192	192	13	1
<b>AM13</b>	442	602	469	629	459	361	145	145	520	242	242	13	1
<b>AM13C</b>	442	602	469	629	397	361	145	145	458	242	242	13	1

AZ1

**CASSETTIERE A DUE CASSETTI DIVERSI**

Drawer-units with two differently sized drawers





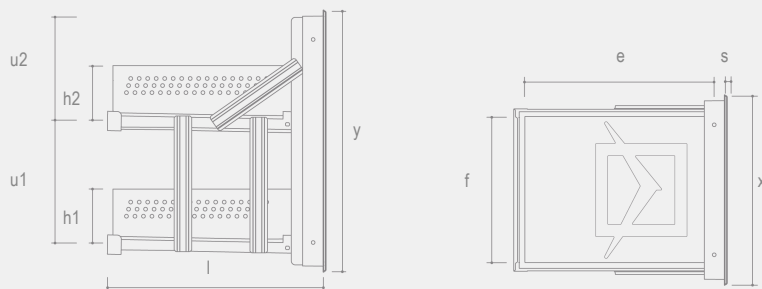
Articolo Item	Foro banco Counter hole		Dimensioni esterne ed interne External and internal size										Box
	a(+1)	b(+1)	x	y	e	f	h1	h2	l	u1	u2	s	
AZ11	442	602	469	629	459	361	290	96	520	342	143	13	1
AZ11C	442	602	469	629	397	361	290	96	458	342	143	13	1
AZ15	442	702	469	729	459	361	290	145	520	342	242	13	1
AZ15C	442	702	469	729	397	361	290	145	458	342	242	13	1

AMV1

**CASSETTIERE CON VETRO**

Glazed drawer-units





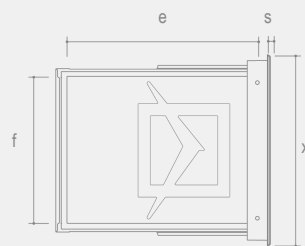
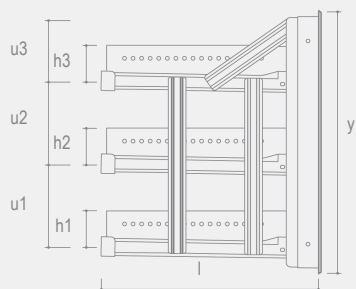
Articolo Item	Foro banco Counter hole		Dimensioni esterne ed interne External and internal size										Box
	a(+1)	b(+1)	x	y	e	f	h1	h2	l	u1	u2	s	
<b>AMV13</b>	442	602	469	629	459	361	145	145	520	242	242	38	1
<b>AMV13C</b>	442	602	469	629	397	361	145	145	458	242	242	38	1

AR1

**CASSETTIERE A TRE CASSETTI**

Triple drawer-units





Articolo Item	Foro banco Counter hole		Dimensioni esterne ed interne External and internal size											Box	
	a(+1)	b(+1)	x	y	e	f	h1	h2	h3	l	u1	u2	u3		s
AR11	442	602	469	629	459	361	96	96	96	520	143	143	146	13	1
AR11C	442	602	469	629	397	361	96	96	96	458	143	143	146	13	1
AR12	442	702	469	729	459	361	145	96	96	520	242	143	146	13	1
AR12C	442	702	469	729	397	361	145	96	96	458	242	143	146	13	1

# AP2

## CASSETTINI

Small drawers



### AP272

#### Cassetto battifiltro per fondi di caffè

Small drawer with knock-out bar for coffee grounds



### AP2812

#### Cassetto cassa con serratura e separatore a scomparti estraibile

Small cash drawer with lock and removable money tray



### AP282

#### Cassetto per documenti con serratura e chiave numerata

Small document drawer with lock and numbered key

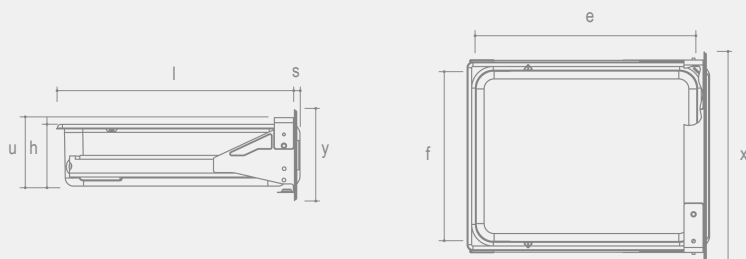


### AP292

#### Cassetto base, multiuso

Small basic, multipurpose drawer





Articolo Item	Foro banco Counter hole		Dimensioni esterne ed interne External and internal size								Box
	a(+1)	b(+1)	x	y	e	f	h	l	u	s	
AP272	354	140	377	164	401	311	111	431	121	10	3
AP282	354	140	377	164	401	311	111	431	121	10	3
AP2812	354	140	377	164	401	311	111	431	121	10	3
AP292	354	140	377	164	401	311	111	431	121	10	3

AG12

**TRAMOGGIA SINGOLA PER FONDI CAFFÈ**

Single hopper for coffee-grounds

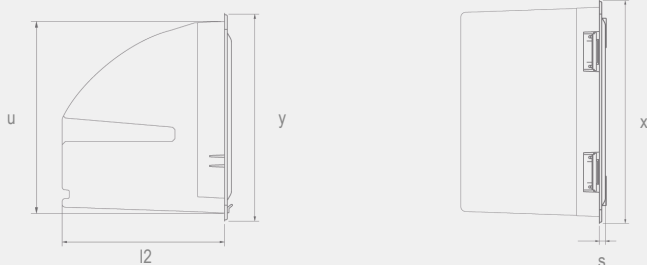


AG14

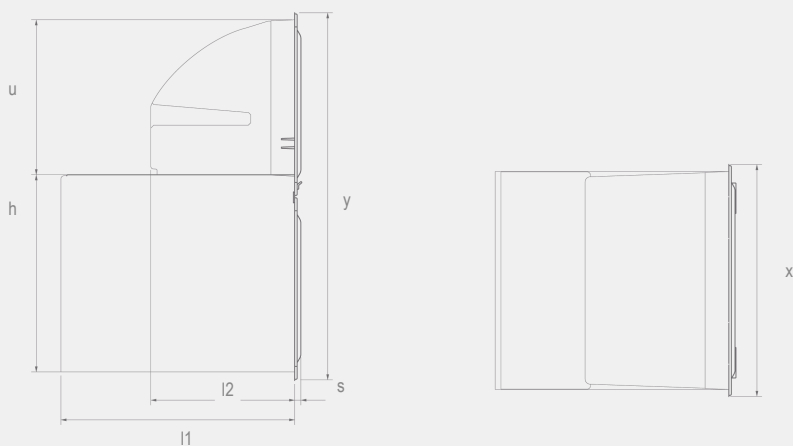
**TRAMOGGIA DOPPIA PER FONDI CAFFÈ**

Double hopper for coffee-grounds





Articolo Item	Foro banco Counter hole		Dimensioni esterne ed interne External and internal size							Box
	a(+1)	b(+1)	x	y	h	l1	l2	u	s	
<b>AG12</b>	354	276	377	299	-	-	233	252	10	1



Articolo Item	Foro banco Counter hole		Dimensioni esterne ed interne External and internal size							Box
	a(+1)	b(+1)	x	y	h	l1	l2	u	s	
<b>AG14</b>	354	573	377	598	321	379	233	252	10	1

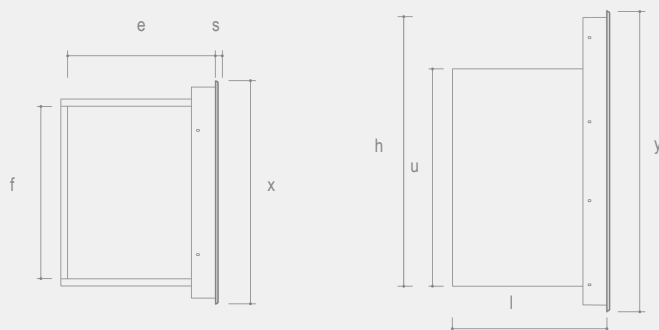
# AU1

## CONTENITORE PER VUOTI

Waste containers



**Adatti alla raccolta differenziata**  
Suitable for separate waste collection



Articolo Item	Foro banco Counter hole		Dimensioni esterne ed interne External and internal size								Box
	a(+1)	b(+1)	x	y	e	f	h	l	u	s	
<b>AU11</b>	442	502	469	529	291	361	328	323	439	13	1
<b>AU12</b>	442	602	469	629	291	361	454	323	539	13	1

**CON CUFFIA**

With steam protection hood

<b>AU13</b>	442	502	469	529	291	361	328	343	439	13	1
<b>AU14</b>	442	602	469	629	291	361	454	343	539	13	1

**CONTENITORI PER RACCOLTA DIFFERENZIATA**

Containers for separate waste collection

Articolo Item	Foro banco Counter hole		Capacità Capacity	Dimensioni esterne ed interne External and internal size								Box
	a(+1)	b(+1)	Lt	x	y	e	f	h	l	u	s	
<b>AU15</b>	354	502	26	381	529	291	273	328	323	439	13	1
<b>AU16</b>	354	638	39,5	381	665	291	273	496	323	576	13	1

# MAESTRI DELL' ACCIAIO

Steel masters



**Il perfetto bilanciamento tra tecnologia, design e funzionalità è la caratteristica che ha garantito a Ronda il ruolo di protagonista riconosciuto nel mercato dei componenti in acciaio inox per l'arredamento di bar e strutture di ristorazione. I prodotti Ronda sono sottoposti a severissime prove di affidabilità affinché, oltre alla bellezza e all'ergonomia, possano assicurare la più elevata resistenza e tenuta nel tempo.**

The perfect balance between technology, design and functionality is the main feature that has allowed Ronda to achieve a leader role in the market of stainless steel components for bar furnishing and catering facilities. Ronda's products are subjected to strict reliability tests to ensure, in addition to beauty and ergonomics, the highest resistance and durability.



1967/2017

# CERTIFICAZIONE DI QUALITÀ

## Quality Certification

**Tutti i prodotti Ronda nascono all'insegna della qualità. Tutte le fasi industriali avvengono sotto rigorosi controlli, dall'arrivo della materia prima fino all'imballaggio.**

**Ronda opera secondo le normative e gli standard internazionali più severi.**

**La Certificazione di Qualità ISO 9001 ottenuta dall'azienda è una garanzia ulteriore dell'affidabilità dei suoi prodotti e delle tecnologie impiegate per costruirli.**

**Gli articoli sono stati provati con riferimento, ove applicabile, alla norma ISO 7170 "Furniture - Storage units - Determination of strength and durability".**



All Ronda products are conceived with quality in mind. All production stages are strictly controlled, from the receiving of raw material to the final packing. Ronda conforms to the most demanding international norms and standards. The ISO 9001 Quality Certification secured by the Company is a further guarantee of the reliability of its products and of the technologies employed in their manufacturing. Where applicable articles were tested with reference to the ISO 7170 Standard "Furniture - Storage units - Determination of strength and durability".

**L'azienda si riserva il diritto di apportare modifiche e/o migliorie ai prodotti senza preavviso.**

The company reserves the right to make changes and/or improvements to the products without prior notice.

